

Motorschutzbügel

BMW F650 GS Modell 2008
BMW F700 GS
Art.-Nr.: 502.935 00 01 schwarz

BMW F800 GS
Art.-Nr.: 502.936 00 01 schwarz

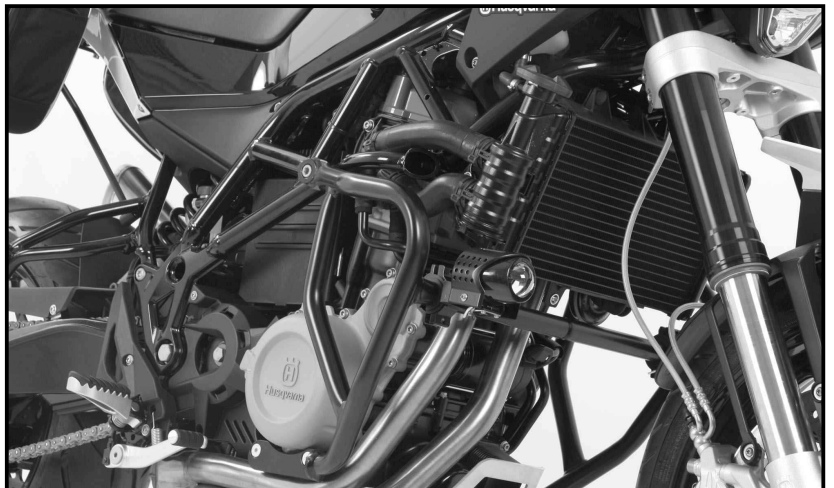
HUSQVARNA Nuda 900
Art.-Nr.: 502.7511 00 01 schwarz

Montage

Der Bausatz umfaßt die folgenden Teile:

Stück	Bestellnr.	Bezeichnung
1	705.517HB	Motorschutzbügel links
1	705.518HB	Motorschutzbügel rechts
1	150.783	Inbusschraube M8x25
1	150.785	Inbusschraube M8x35
1	151.153	Inbusschraube M10x90 - DAC 10.9
1	151.154	Inbusschraube M10x100 - DAC 10.9
2	151.106	Senkinbusschraube M8x60
1	151.059	Stiftschraube M6x10
2	150.810	U-Scheiben ø 8,4
1	151.148	Stahldistanz ø20 x ø11 x 46
1	151.147	Stahldistanz ø20 x ø11 x 33

Seitenkoffer
Topcases
Gepäckträger
Lock it System
Softbags
Aluminiumkoffer
Lederkoffer
Schutzbügel
Hauptständer
Chopper-Parts
Quad-Parts
Accessoires



Anzugsmomente des Motorradherstellers beachten!
Nach der Montage alle Verschraubungen auf festen Sitz kontrollieren!
Bitte beachten Sie unsere beigefügten Serviceinformationen.

Als weiteres Zubehör lieferbar:	für F650/700 GS:	für F800 GS:	für Husqvarna Nuda
Kofferträger (Lock it System, abnehmbar)	650.652 00 01	650.653 00 01	
Gepäckbrücke	650.652 01 01	650.653 01 01	650.7511 01 01
Lampenschutzgitter	700.652 00 01	700.653 00 01	
C-Bow Softtaschenhalter	630.652	630.652	630.7511



Hepco & Becker GmbH
An der Steinmauer 6

D-66955 Pirmasens

Tel.: 06331 - 1453 - 100

Fax: 06331 - 1453 - 120

eMail: vertrieb@hepco-becker.de

www.hepco-becker.de

Motorschutzbügel

BMW F650 GS Modell 2008
BMW F700 GS
Art.-Nr.: 502.935 00 01 schwarz

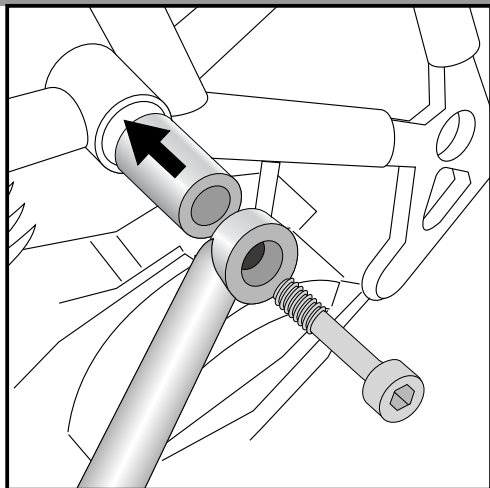
BMW F800 GS
Art.-Nr.: 502.936 00 01 schwarz

HUSQVARNA Nuda 900
Art.-Nr.: 502.7511 00 01 schwarz

Seitenkoffer
Topcases
Gepäckträger
Lock it System
Softbags
Aluminiumkoffer
Lederkoffer
Schutzbügel
Hauptständer
Chopper-Parts
Quad-Parts
Accessoires



Montage



1 Linke Seite

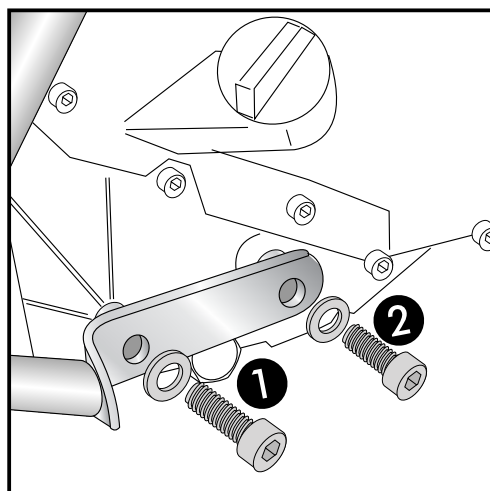
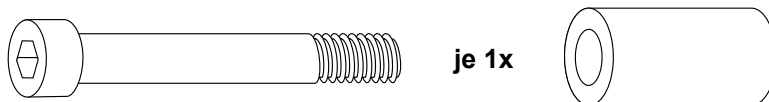
Montage des Motorschutzbügels oben:

An der oberen Motoraufhängung. Originalschraube entfällt.

ACHTUNG: Die Originalschraube ist ab Werk eingeklebt.

Nur dann lösen, wenn der Motor warm ist.

Die Stahldistanz $\varnothing 20 \times \varnothing 11 \times 46$ in den Rahmen stecken und mit der Inbusschraube M 10 x 90 verschrauben.

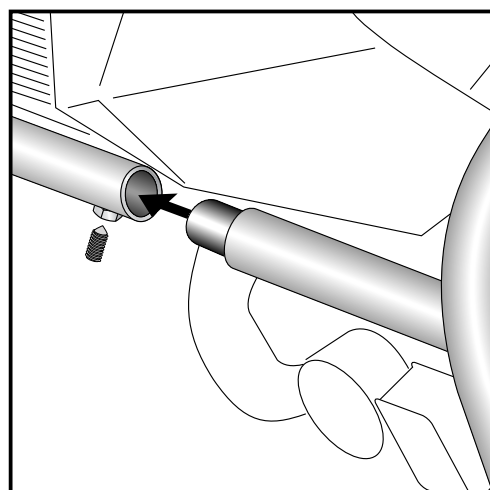
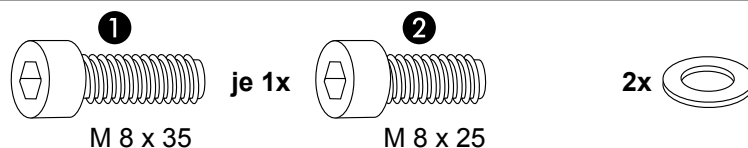


2

Montage des Motorschutzbügels unten:

An den freien Gewindebohrungen am Motorblock.

Vorne mit der Inbusschraube M 8 x 35, hinten mit der Inbusschraube M 8 x 25 jeweils mit U-Scheibe $\varnothing 8,4$ verschrauben.



3

Bei der Montage des rechten Sturzbügels muß dieser zunächst mit dem linken Bügelteil zusammengesteckt und mit der Stiftschraube M6 x 10 gesichert werden.



Motorschutzbügel

BMW F650 GS Modell 2008
BMW F700 GS
Art.-Nr.: 502.935 00 01 schwarz

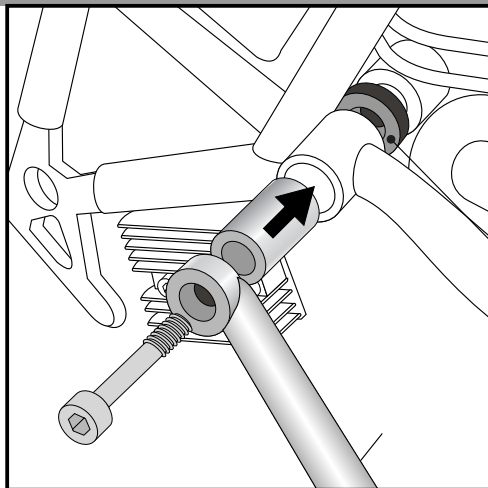
BMW F800 GS
Art.-Nr.: 502.936 00 01 schwarz

HUSQVARNA Nuda 900
Art.-Nr.: 502.7511 00 01 schwarz

Seitenkoffer
Topcases
Gepäckträger
Lock it System
Softbags
Aluminiumkoffer
Lederkoffer
Schutzbügel
Hauptständer
Chopper-Parts
Quad-Parts
Accessoires



Montage



4 Rechte Seite

Montage des Motorschutzbügels oben:

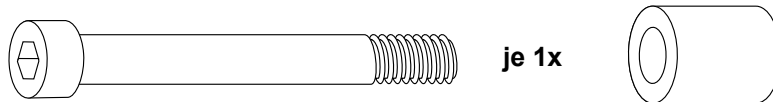
An der oberen Motoraufhängung. Originalschraube entfällt.

ACHTUNG: Die Originalschraube ist ab Werk eingeklebt.

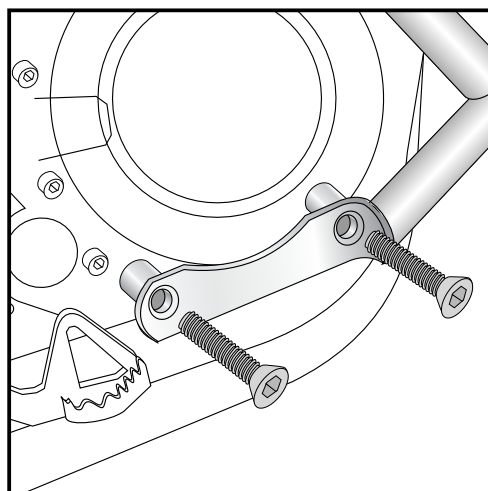
Nur dann lösen, wenn der Motor warm ist.

Die Stahldistanz $\varnothing 20 \times \varnothing 11 \times 33$ in den Rahmen stecken und mit der Inbusschraube M 10 x 100 verschrauben.

Die Originaldistanz wieder einbauen, diese fällt beim Demontieren der Originalschraube heraus !



je 1x

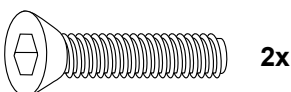


5

Montage des Motorschutzbügels unten:

An den freien Gewindebohrungen am Motorblock.

Vorne und hinten mit den Senkinbusschraube M 8 x 60 verschrauben.



2x

Als weiteres Zubehör für die BMWs bieten wir den Tankschutzbügel 502.938 an. Dieser kann nur bei montiertem Motorschutzbügel montiert werden.



Packende Ideen.

Engine guard

BMW F650 GS Model2008
BMW F700 GS
Item - No.: 502.935 00 01 black

BMW F800 GS
Item - No.: 502.936 00 01 black

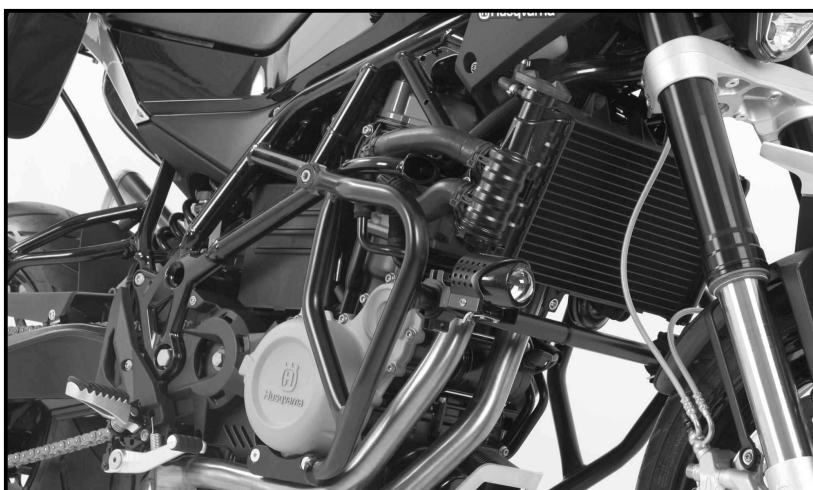
HUSQVARNA Nuda 900
Item - No.: 502.7511 00 01 black

Assembling instructions

The kit includes the following parts:

Quant	item no.	description
1	705.517HB	Engine guard, left
1	705.518HB	Engine guard, right
1	150.783	allen screw M 8 x 25
1	150.785	allen screw M 8 x 35
1	151.153	allen screw M 10 x 90 - DAC 10.9
1	151.154	allen screw M 10 x 100 - DAC 10.9
2	151.106	countersunk allen screw M 8 x 60
1	151.059	grub screw M 6 x 10
2	150.810	washer ø 8,4
1	151.148	steel spacer ø20 x ø11 x 46
1	151.147	steel spacer ø20 x ø11 x 33

Side cases
Top cases
luggage frames
Lock it system
Softbags
Aluminium luggage
Leather luggage
Protection bars
Center stands
Chopper parts
Quad parts
Accessories



Control all screw connections after the assembling for tightness!
Please notice our enclosed service information.

Also available:	for F650/700 GS:	for F800 GS:	for Husqvarna Nuda
Side carrier (Lock it System, removable)	650.652 00 01	650.653 00 01	
Rear rack	650.652 01 01	650.653 01 01	650.7511 01 01
Headlight grilles	700.652 00 01	700.653 00 01	
C-Bow Holder for Softbags	630.652	630.652	630.7511



Hepco & Becker GmbH
An der Steinmauer 6
D-66955 Pirmasens
Germany

Tel.: +49 6331 - 1453 - 100
Fax: +49 6331 - 1453 - 120
eMail: vertrieb@hepco-becker.de
www.hepco-becker.de

Engine guard

BMW F650 GS Model2008
BMW F700 GS
Item - No.: 502.935 00 01 black

BMW F800 GS
Item - No.: 502.936 00 01 black

HUSQVARNA Nuda 900
Item - No.: 502.7511 00 01 black

Assembling instructions

Side cases

Top cases

Luggage frames

Lock it system

Softbags

Aluminium luggage

Leather luggage

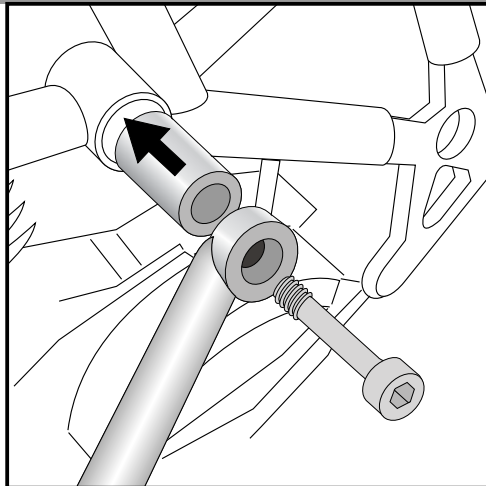
Protection bars

Center stands

Chopper parts

Quad parts

Accessories



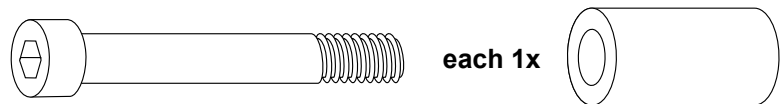
1 left side

Fastening of the engine guard top:

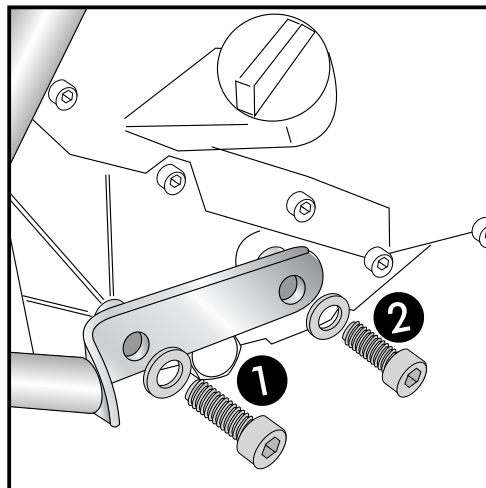
At the engine suspension. Change original screw with allen screw M 10 x 90.

NOTICE: The original screw is bonded to the thread. We would therefore recommend to loose the screw only when the engine is warm.

Put steel spacer $\varnothing 20 \times \varnothing 11 \times 46$ into the frame.



each 1x

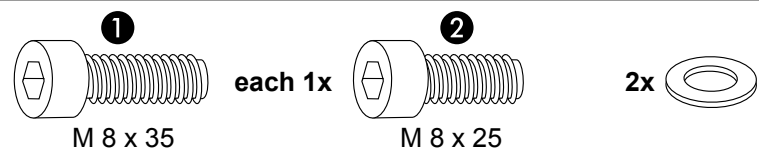


2

Fastening of the engine guard bottom:

At the free threaded holes in the engine block.

Use allen screw M 8 x 35, rear point use allen screw M 8 x 25 both with washer $\varnothing 8,4$.

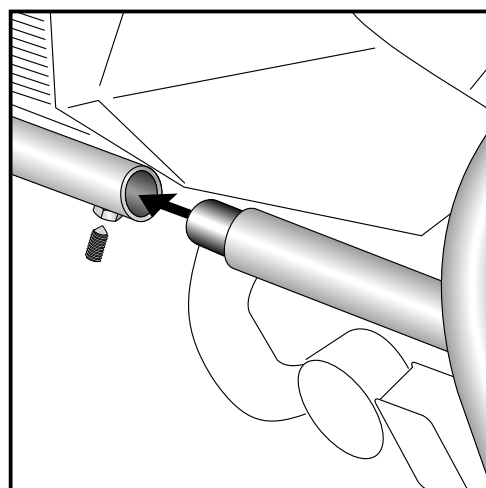


each 1x

2x

M 8 x 35

M 8 x 25



3

When assembling the right engine guard it must first be connected to the left one.

Fix it with the grub screw M6.



1x

Luggage ideas.

Engine guard

BMW F650 GS Model2008
BMW F700 GS
Item - No.: 502.935 00 01 black

BMW F800 GS
Item - No.: 502.936 00 01 black

HUSQVARNA Nuda 900
Item - No.: 502.7511 00 01 black

Side cases

Top cases

Luggage frames

Lock it system

Softbags

Aluminium luggage

Leather luggage

Protection bars

Center stands

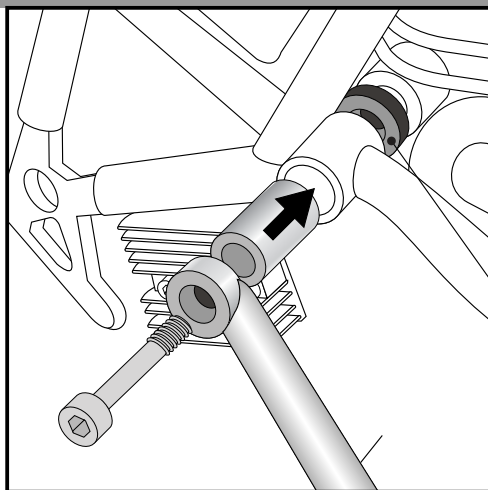
Chopper parts

Quad parts

Accessories



Assembling instructions



4 right side

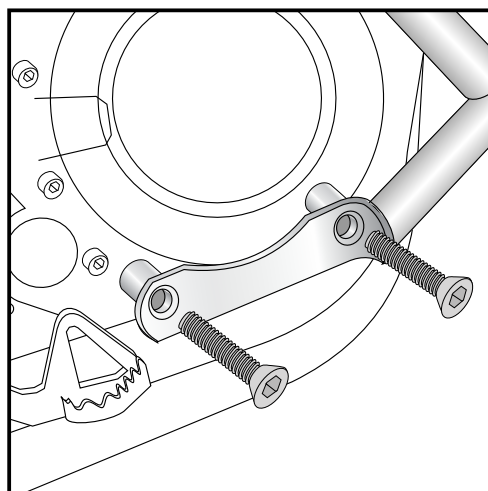
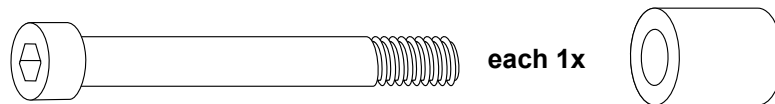
Fastening of the engine guard top:

At the engine suspension. Change original screw with allen screw M 10 x 100.

NOTICE: The original screw is bonded to the thread. We would therefore recommend to loose the screw only when the engine is warm.

Put steel spacer $\varnothing 20 \times \varnothing 11 \times 33$ into the frame.

NOTICE: While unscrewing the original screw, an original spacer will fall down. You must put it again to it's former position !

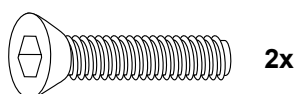


5

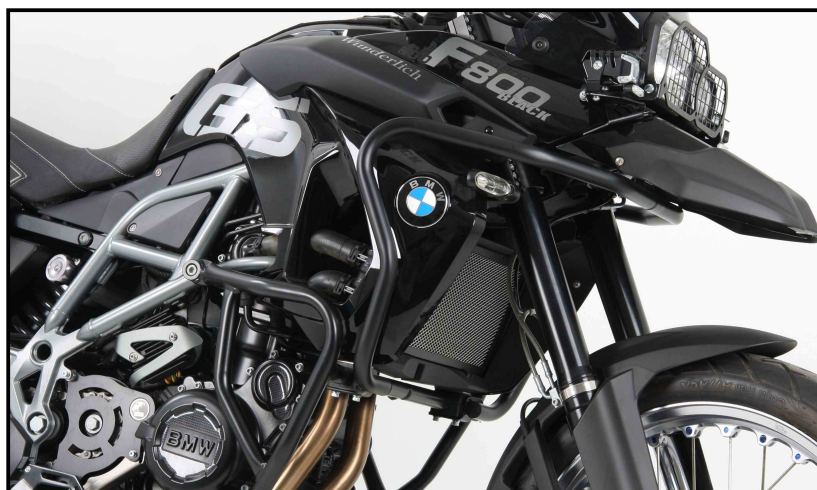
Fastening of the engine guard bottom:

At the free threaded holes in the engine block.

Use countersunk allen screws M 8 x 60.



As an another accessory for the BMWs we offer the tank guard 502.938. This can only be fitted with already mounted engine guard.



Luggage ideas.