

## Motorschutzbügel

BMW F 800 R  
bis Baujahr 2014  
Art.-Nr.: 502.937 00 01 schwarz

BMW F 800 R  
ab Baujahr 2015  
Art.-Nr.: 501.674 00 01 schwarz

Seitenkoffer  
Topcases  
Gepäckträger  
Lock it System  
Softbags  
Aluminiumkoffer  
Lederkoffer  
Schutzbügel  
Hauptständer  
Chopper-Parts  
Quad-Parts  
Accessoires



## Montage

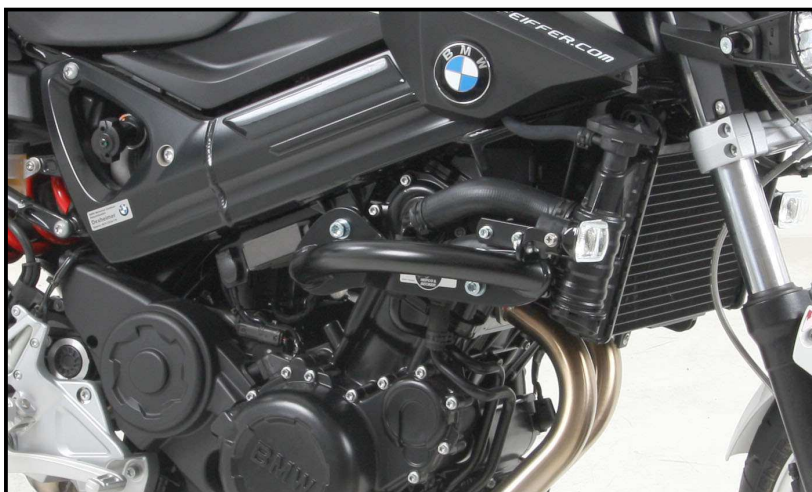
Der Bausatz umfaßt die folgenden Teile:

Stück	Bestellnr.	Bezeichnung
1	705.526HB	Motorschutzbügel links
1	705.527HB	Motorschutzbügel rechts
1		Schraubensatz:
1		Inbusschraube M 10 x 140
1		Inbusschraube M 10 x 150
2		Inbusschraube M 10 x 100
4		U-Scheibe ø10,4
1		Stahldistanz ø18 x ø13 x 68mm
1		Stahldistanz ø18 x ø13 x 83mm
1		Stahldistanz ø18 x ø13 x 15mm
1		Stahldistanz ø18 x ø13 x 10mm

**Achtung: Sturzbügelhälften immer nur wechselseitig montieren da die Gefahr der Motorabsenkung besteht.**



Beispiel: Modell ab 2012



Beispiel: Modell bis 2011

**Anzugsmomente des Motorradherstellers beachten!**  
Nach der Montage alle Verschraubungen auf festen Sitz kontrollieren!  
Bitte beachten Sie unsere beigefügten Serviceinformationen.

Als weiteres Zubehör lieferbar:

Alurack, C-Bow Taschenhalter, Hauptständer.

Welches Zubehör für Ihr Modell angeboten wird, erfahren Sie auf unserer Webseite.



**Hepco & Becker GmbH**  
An der Steinmauer 6

D-66955 Pirmasens

Tel.: 06331 - 1453 - 100

Fax: 06331 - 1453 - 120

eMail: [vertrieb@hepco-becker.de](mailto:vertrieb@hepco-becker.de)

[www.hepco-becker.de](http://www.hepco-becker.de)

## Motorschutzbügel

BMW F 800 R  
bis Baujahr 2014  
Art.-Nr.: 502.937 00 01 schwarz

BMW F 800 R  
ab Baujahr 2015  
Art.-Nr.: 501.674 00 01 schwarz

Seitenkoffer  
Topcases  
Gepäckträger  
Lock it System  
Softbags  
Aluminiumkoffer  
Lederkoffer  
Schutzbügel  
Hauptständer  
Chopper-Parts  
Quad-Parts  
Accessoires



## Montage

### Montage des Motorschutzbügels links:

An den oberen zwei Punkten der Motoraufhängung.  
Originalschrauben entfallen.

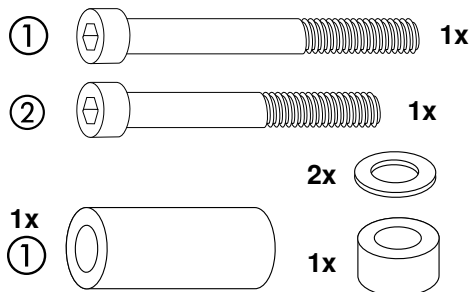
Vorne: ①

Die Stahldistanz  $\varnothing 18 \times \varnothing 13 \times 68$  mm einfügen, mit Inbusschraube M 10x140 und U-Scheibe  $\varnothing 10,4$  verschrauben.

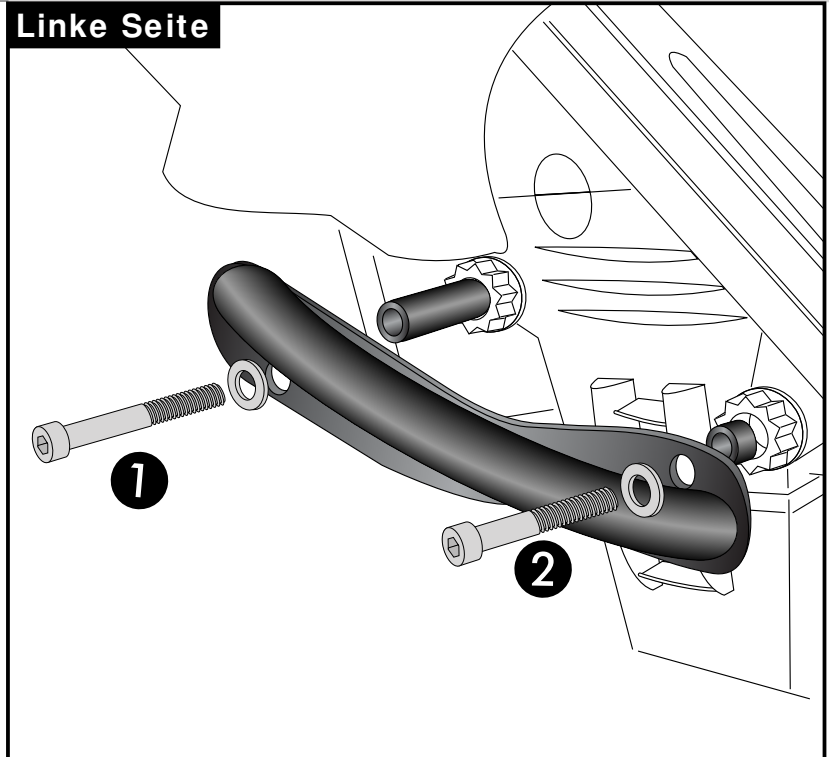
Hinten: ②

mit Inbusschraube M 10 x 100 und U-Scheibe  $\varnothing 10,4$  verschrauben.

Die Stahldistanz  $\varnothing 18 \times \varnothing 13 \times 10$  mm zwischenfügen.



### 1 Linke Seite



### Montage des Motorschutzbügels rechts:

An den oberen zwei Punkten der Motoraufhängung.  
Originalschrauben entfallen.

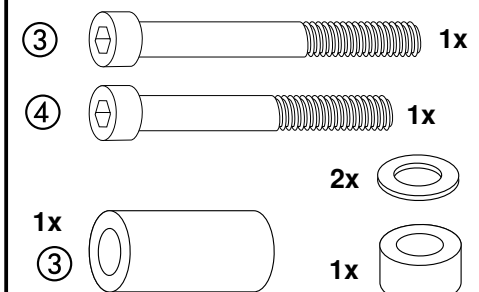
Vorne: ③

Die Stahldistanz  $\varnothing 18 \times \varnothing 13 \times 83$  mm einfügen, mit Inbusschraube M 10 x 150 und U-Scheibe  $\varnothing 10,4$  verschrauben.

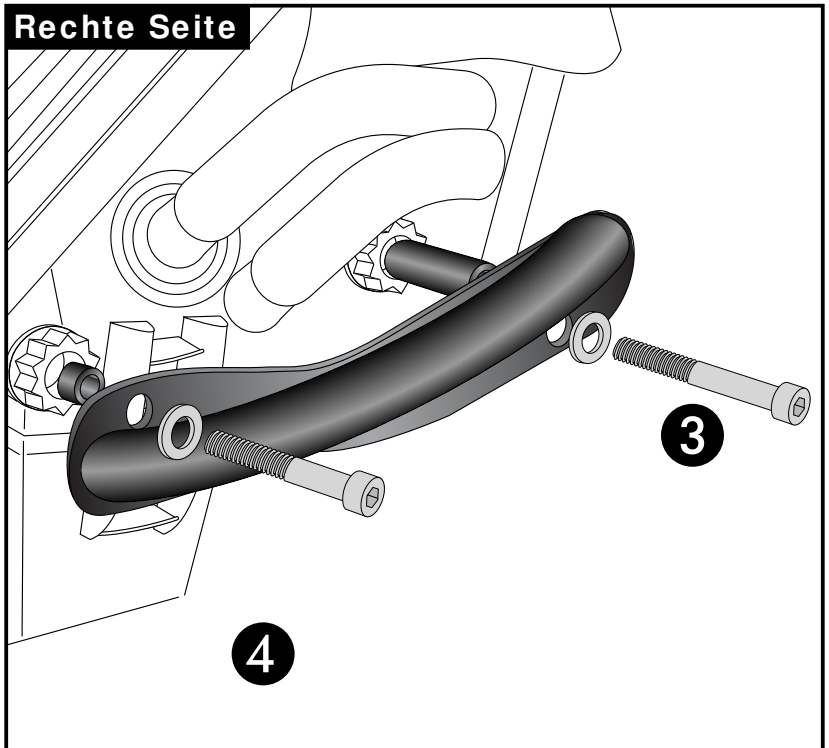
Hinten: ④

mit Inbusschraube M 10 x 100 und U-Scheibe  $\varnothing 10,4$  verschrauben.

Die Stahldistanz  $\varnothing 18 \times \varnothing 13 \times 15$  mm zwischenfügen.



### 2 Rechte Seite



## Engine guard

### BMW F 800 R

up to date of manufacture 2014  
Item-no. 502.937 00 01 black

### BMW F 800 R

from date of manufacture 2015  
Item-no. 501.674 00 01 black

## Assembling instructions

The kit includes the following parts:

Quant item no. description

- 1 705.526HB Engine guard, left
- 1 705.527HB Engine guard, right
- 1 Screwkit:
  - 1 allen screw M 10 x 140
  - 1 allen screw M 10 x 150
  - 2 allen screw M 10 x 100
  - 4 washer ø10,4
  - 1 steel spacer ø18 x ø13 x 83mm
  - 1 steel spacer ø18 x ø13 x 68mm
  - 1 1steel spacer ø18 x ø13 x 15mm
  - 1 1steel spacer ø18 x ø13 x 10mm

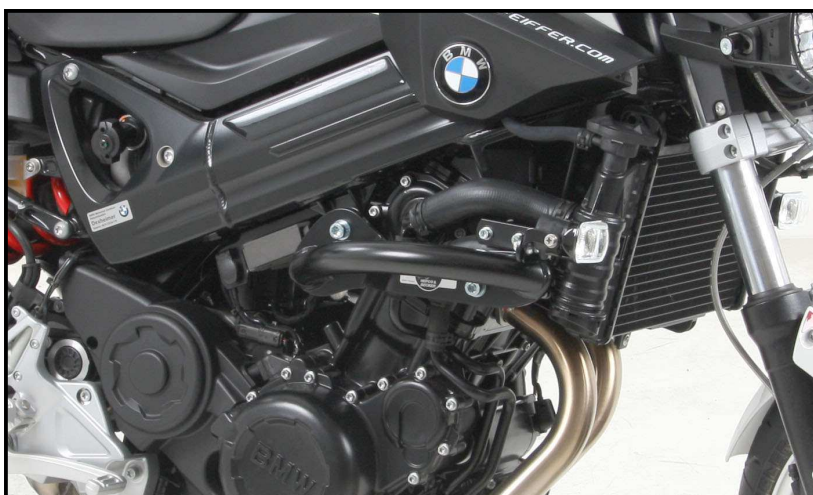
#### WARNING:

Do it side by side, starting with the left side. Otherwise the engine block can move down.

- Side cases
- Top cases
- luggage frames
- Lock it system
- Softbags
- Aluminium luggage
- Leather luggage
- Protection bars
- Center stands
- Chopper parts
- Quad parts
- Accessories



Example: Model from 2012



Example: Model up to 2011

Control all screw connections after the assembling for tightness!  
Please notice our enclosed service information.

Also available:

Rear aluminium rack

Headlight grille

Item.-No.: 650.657 01 01

Item.-No.: 700.657 00 01



Hepco & Becker GmbH  
An der Steinmauer 6  
D-66955 Pirmasens  
Germany

Tel.: +49 6331 - 1453 - 100  
Fax: +49 6331 - 1453 - 120  
eMail: [vertrieb@hepco-becker.de](mailto:vertrieb@hepco-becker.de)  
[www.hepco-becker.de](http://www.hepco-becker.de)

## Engine guard

### BMW F 800 R

up to date of manufacture 2014

Item-no. 502.937 00 01 black

### BMW F 800 R

from date of manufacture 2015

Item-no. 501.674 00 01 black

## Assembling instructions

Side cases

Top cases

luggage frames

Lock it system

Softbags

Aluminium luggage

Leather luggage

Protection bars

Center stands

Chopper parts

Quad parts

Accessories



Fastening of the engine guard left:  
at the two upper points of the engine  
suspension. Original screws are obsolete.

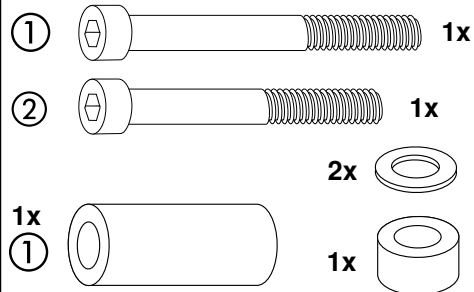
Front: **1**

sandwich steel spacer  $\varnothing 25 \times \varnothing 11 \times 68$   
and fix it with allen screw M 10 x 140  
and washer  $\varnothing 10,4$ .

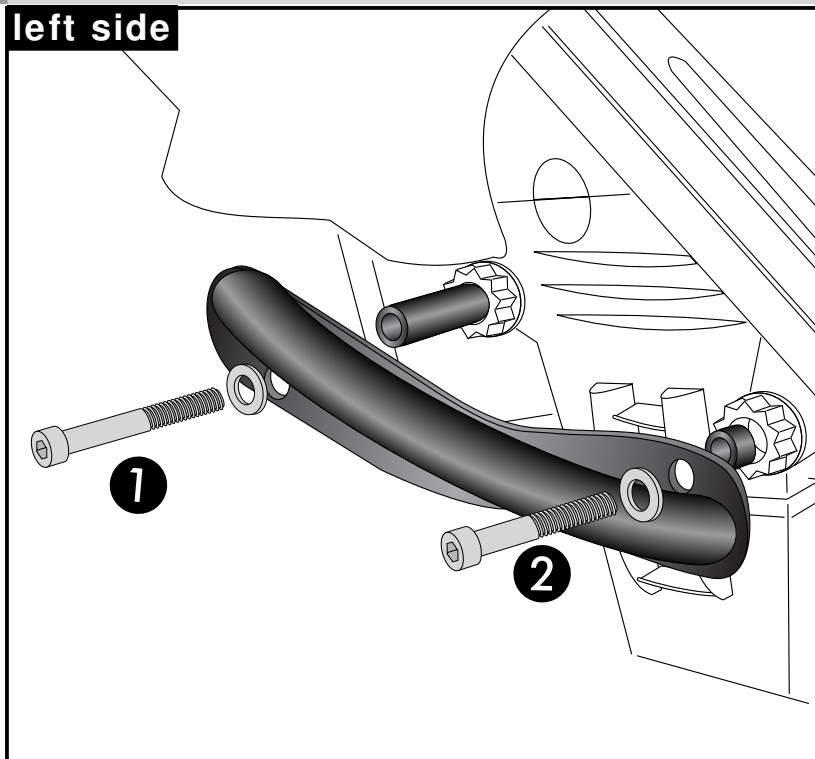
Rear: **2**

fix it with allen screw M 10 x 100  
and washer  $\varnothing 10,4$ .

Sandwich steel spacer  $\varnothing 25 \times \varnothing 11 \times 10$



### 1 left side



Fastening of the engine guard right:  
at the two upper points of the engine  
suspension. Original screws are obsolete.

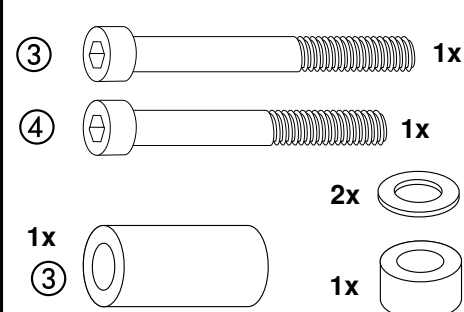
Front: **3**

sandwich steel spacer  $\varnothing 25 \times \varnothing 11 \times 83$   
and fix it with allen screw M 10 x 150  
and washer  $\varnothing 10,4$ .

Rear: **4**

fix it with allen screw M 10 x 100  
and washer  $\varnothing 10,4$ .

Sandwich steel spacer  $\varnothing 25 \times \varnothing 11 \times 15$



### 2 right side

