

## Motorschutzbügel BMW R 1200 R

bis Baujahr 2010

Artikel-Nr: 502.924 00 01 schwarz

Artikel-Nr: 502.924 00 09 silber

ab Baujahr 2011

Artikel-Nr: 502.661 00 01 schwarz

Artikel-Nr: 502.661 00 09 silber

## Montage

Stück Bestellnr. Bezeichnung

### SCHWARZ

1	700000986	Motorschutzbügel links
1	700000987	Motorschutzbügel rechts
1	700000989	Befestigungsbügel

oder

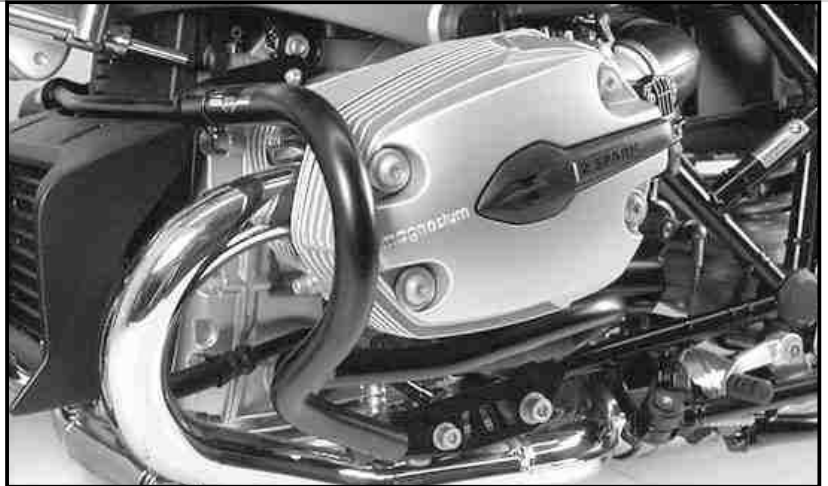
### SILBER

1	700000994	Motorschutzbügel links
1	700000995	Motorschutzbügel rechts
1	700000997	Befestigungsbügel

### Schraubensatz:

1	150.770	Inbusschraube M 6 x 55
1	150.771	Inbusschraube M 6 x 60
2	150.809	U-Scheiben ø6,4
1	151.058	Stahldistanz ø16 x ø8 x 43 mm
2	151.059	Stiftschrauben M 6 x 10
1	151.060	Inbusschraube M12 x 100
1	151.061	Inbusschraube M12 x 120
2	150.976	U-Scheiben ø13
1	151.062	Aludistanz ø25 x ø13 x 60
1	151.063	Aludistanz ø25 x ø13 x 43
2	150.877	Inbusschrauben M10 x 90
2	150.811	U-Scheiben ø10,5
1	151.064	Aludistanz ø20 x ø11 x 65
1	151.065	Aludistanz ø20 x ø11 x 60 mittig verzängt

Seitenkoffer  
Topcases  
Gepäckträger  
Lock it System  
Softbags  
Aluminiumkoffer  
Lederkoffer  
Schutzbügel  
Hauptständer  
Chopper-Parts  
Quad-Parts  
Accessoires



## linke Seite



## rechte Seite

**Nach der Montage alle Verschraubungen auf festen Sitz kontrollieren!**

**Bitte beachten Sie unsere beigefügten Serviceinformationen.**

Als weiteres Zubehör lieferbar:

**bis Baujahr 2010 ab Baujahr 2011**

650.648 00 01 650.661 00 01

650.648 01 01 650.661 01 01

630.648 630.648

Kofferträger schwarz "Lock it System" (abnehmbar)

Gepäckbrücke schwarz

C-Bow Halter für Softtaschen



**Hepco & Becker GmbH**  
**An der Steinmauer 6**

**D-66955 Pirmasens**

**Tel.: 06331 - 1453 - 100**

**Fax: 06331 - 1453 - 120**

**eMail: [vertrieb@hepco-becker.de](mailto:vertrieb@hepco-becker.de)**

**[www.hepco-becker.de](http://www.hepco-becker.de)**

## Motorschutzbügel BMW R 1200 R

bis Baujahr 2010

Artikel-Nr: 502.924 00 01 schwarz

Artikel-Nr: 502.924 00 09 silber

ab Baujahr 2011

Artikel-Nr: 502.661 00 01 schwarz

Artikel-Nr: 502.661 00 09 silber

## Montage

Seitenkoffer

Topcases

Gepäckträger

Lock it System

Softbags

Aluminiumkoffer

Lederkoffer

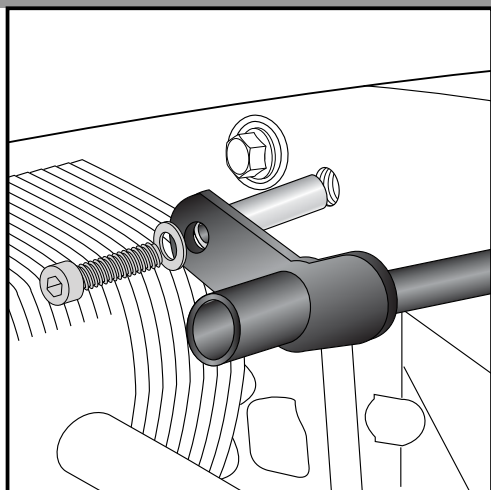
Schutzbügel

Hauptständer

Chopper-Parts

Quad-Parts

Accessoires



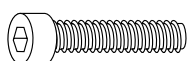
**1**

### Montagehinweise

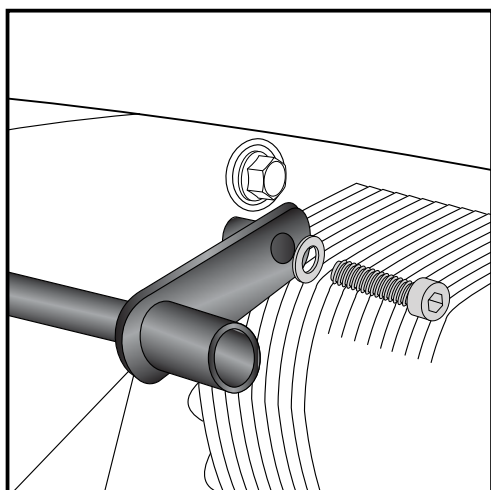
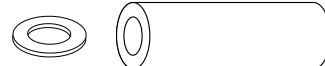
Zur Montage ist eine TORX – NUSS T 55 erforderlich!  
Zum Sichern der Schrauben verwendet man  
Schraubensicherungsmittel/Loctite, etc.

### Montage des Befestigungsbügels rechts:

Dieser verläuft zwischen Federbeinaufnahme und Ölkühlergehäuse.  
An der Rahmenlasche unter Zwischenschieben der Stahldistanz  
 $\varnothing 16 \times \varnothing 8 \times 43$  mm als Abstandshalter. Verschraubung mit der  
Inbusschraube M 6 x 60 nebst U-Scheibe  $\varnothing 6,4$ .



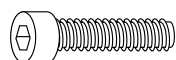
je 1x



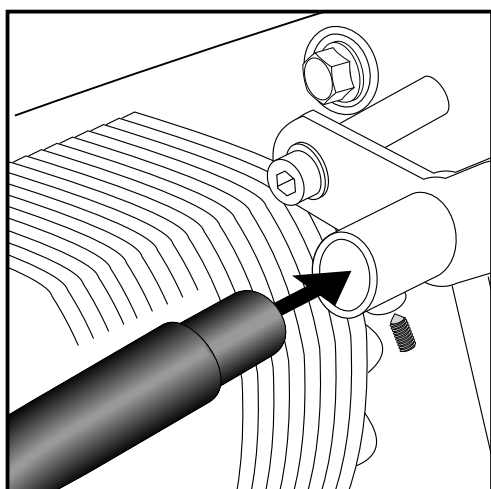
**2**

### Montage des Befestigungsbügels links:

Dieser verläuft zwischen Federbeinaufnahme und Ölkühlergehäuse.  
An der Rahmenlasche mit der Inbusschraube M 6 x 55 nebst  
U-Scheibe  $\varnothing 6,4$ .



je 1x



**3**

### Verbindung Befestigungsbügel - Motorschutzbügel:

An den verjüngten Enden des zuvor montierten Befestigungs-  
bügels oben.  
Zur Befestigung die Stiftschraube M 6 x 10 eindrehen.



1x

## Motorschutzbügel BMW R 1200 R

bis Baujahr 2010

Artikel-Nr: 502.924 00 01 schwarz

Artikel-Nr: 502.924 00 09 silber

ab Baujahr 2011

Artikel-Nr: 502.661 00 01 schwarz

Artikel-Nr: 502.661 00 09 silber

## Montage

Seitenkoffer

Topcases

Gepäckträger

Lock it System

Softbags

Aluminiumkoffer

Lederkoffer

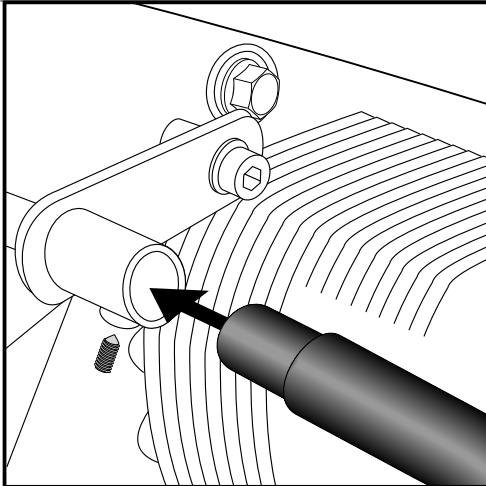
Schutzbügel

Hauptständer

Chopper-Parts

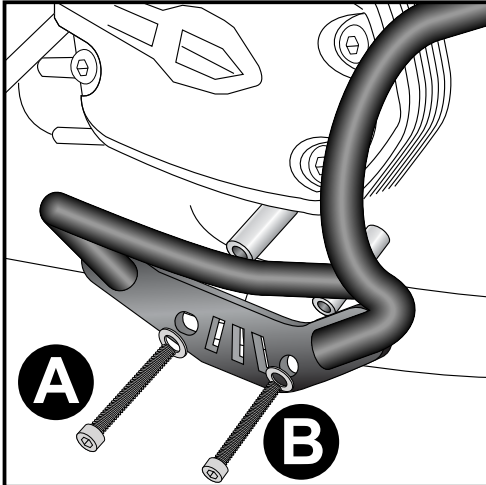
Quad-Parts

Accessoires



**4**

Verbindung Befestigungsbügel - Motorschutzbügel:  
Auf gleiche Weise auch auf der linken Seite verfahren.  
Zur Befestigung die Stiftschraube M 6 x 10 eindrehen.

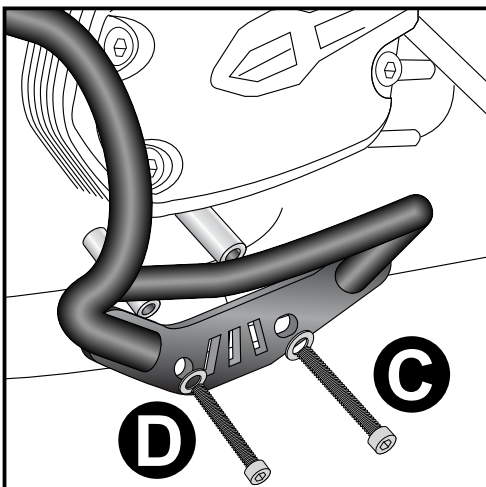


**5**

Montage des Motorschutzbügels rechts:  
Die Originalschrauben demontieren; sie entfallen.

Punkt A: Inbusschraube M 12 x 100, U-Scheibe  $\varnothing 13$  mm, Aludistanz  $\varnothing 25 \times \varnothing 13 \times 43$  mm

Punkt B: Inbusschraube M 10 x 90, U-Scheibe  $\varnothing 10,5$  mm, Aludistanz  $\varnothing 20 \times \varnothing 11 \times 60$  mm mittig verjüngt.



**6**

Montage des Motorschutzbügels links:  
Die Originalschrauben demontieren; sie entfallen.

Punkt C: Inbusschraube M 12 x 120, U-Scheibe  $\varnothing 13$  mm, Aludistanz  $\varnothing 25 \times \varnothing 13 \times 60$  mm

Punkt D: Inbusschraube M 10 x 90, U-Scheibe  $\varnothing 10,5$ , Aludistanz  $\varnothing 20 \times \varnothing 11 \times 65$  mm.



## Engine guard BMW R 1200 R

up to date of manufacture 2010

Item-No. 502.924 00 01 black

Item-No. 502.924 00 09 silver

from date of manufacture 2011

Item-No. 502.661 00 01 black

Item-No. 502.661 00 09 silver

### Assembling instructions

The kit includes the following parts:

Quant item no. description

#### BLACK

1 700000986 engine guard left side  
1 700000987 engine guard right side  
1 700000989 mounting bracket

or

#### SILVER

1 700000994 engine guard left side  
1 700000995 engine guard right side  
1 700000997 mounting bracket

#### Mounting kit:

1 150.770 allen screw M 6 x 55  
1 150.771 allen screw M 6 x 60  
2 150.809 washer  $\varnothing$ 6,4  
1 151.058 steel spacer  
 $\varnothing$ 16 x  $\varnothing$ 8 x 43 mm  
2 151.059 stud bolt M 6 x 10  
1 151.060 allen screw M12 x 100  
1 151.061 allen screw M12 x 120  
2 150.976 washer  $\varnothing$ 13  
1 151.062 spacer  $\varnothing$ 25 x  $\varnothing$ 13 x 60  
1 151.063 spacer  $\varnothing$ 25 x  $\varnothing$ 13 x 43  
2 150.877 allen screw M10 x 90  
2 150.811 washer  $\varnothing$ 10,5  
1 151.064 spacer  $\varnothing$ 20 x  $\varnothing$ 11 x 65  
1 151.065 special aluminium spacer  
 $\varnothing$ 20 x  $\varnothing$ 11 x 60

Side cases  
Top cases  
luggage frames  
Lock it system  
Softbags  
Aluminium luggage  
Leather luggage  
Protection bars  
Center stands  
Chopper parts  
Quad parts  
Accessories



left side



right side

**Control all screw connections after the assembling for tightness!**  
Please notice our enclosed service information.

Also available:

	up to date of manufacture ->2010	2011->
Side carrier "Lock it System" (removable),black	650.648 00 01	650.661 00 01
Rear rack, black	650.648 00 01	650.661 01 01
C-Bow holder for softbags	630.648	630.648



**Hepco & Becker GmbH**  
An der Steinmauer 6  
D-66955 Pirmasens  
Germany

Tel.: +49 6331 - 1453 - 100  
Fax: +49 6331 - 1453 - 120  
eMail: [vertrieb@hepco-becker.de](mailto:vertrieb@hepco-becker.de)  
[www.hepco-becker.de](http://www.hepco-becker.de)

## Engine guard BMW R 1200 R

up to date of manufacture 2010

Item-No. 502.924 00 01 black

Item-No. 502.924 00 09 silver

from date of manufacture 2011

Item-No. 502.661 00 01 black

Item-No. 502.661 00 09 silver

Side cases

Top cases

Luggage frames

Lock it system

Softbags

Aluminium luggage

Leather luggage

Protection bars

Center stands

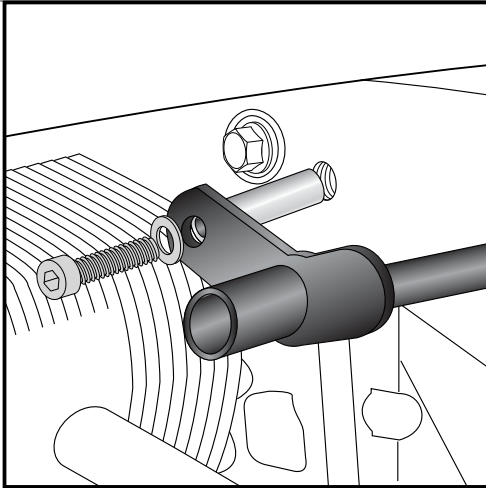
Chopper parts

Quad parts

Accessories



### Assembling instructions



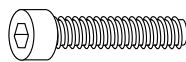
**1**

Notice:

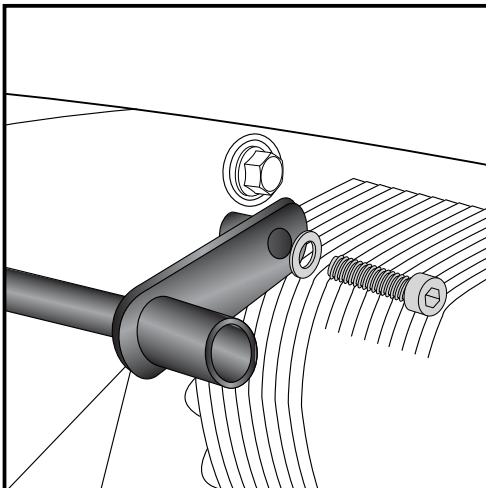
You need a TORX – tool T 55 !

Fastening of mounting bracket right:

At the flap of the frame with allen screw M 6 x 60 and washer  $\varnothing 6,4$ .  
Sandwich steel spacer  $\varnothing 16 \times \varnothing 8 \times 43$  mm.



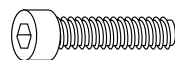
each 1x



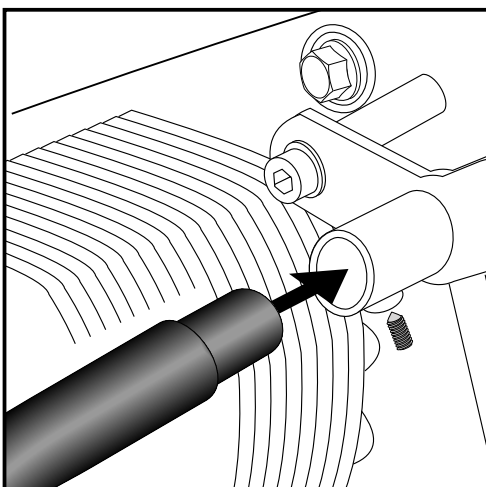
**2**

Fastening of mounting bracket left:

At the flap of the frame with allen screw M 6 x 55 and washer  $\varnothing 6,4$ .



each 1x



**3**

Connection mounting bracket - crash bar:

At the mounting bracket with stud bolt M 6 x 10.



1x

**Engine guard  
BMW R 1200 R**

up to date of manufacture 2010

Item-No. 502.924 00 01 black

Item-No. 502.924 00 09 silver

from date of manufacture 2011

Item-No. 502.661 00 01 black

Item-No. 502.661 00 09 silver

Side cases

Top cases

luggage frames

Lock it system

Softbags

Aluminium luggage

Leather luggage

Protection bars

Center stands

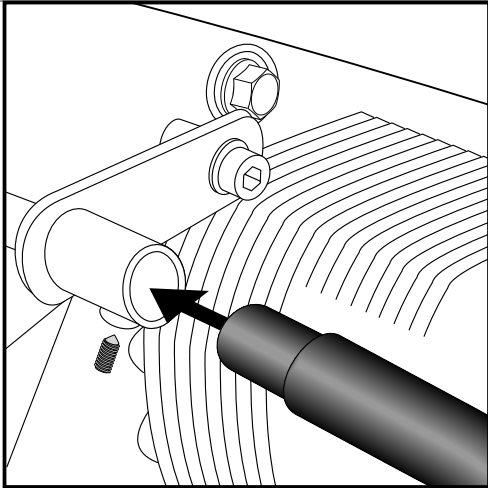
Chopper parts

Quad parts

Accessories



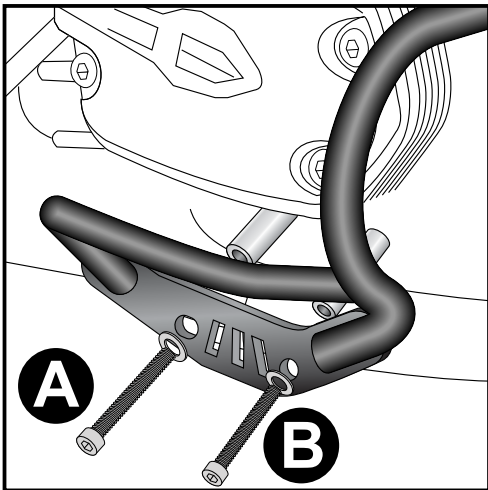
**Assembling instructions**



**4**

Connection mounting bracket - crash bar:

At the mounting bracket with stud bolt M 6 x 10.



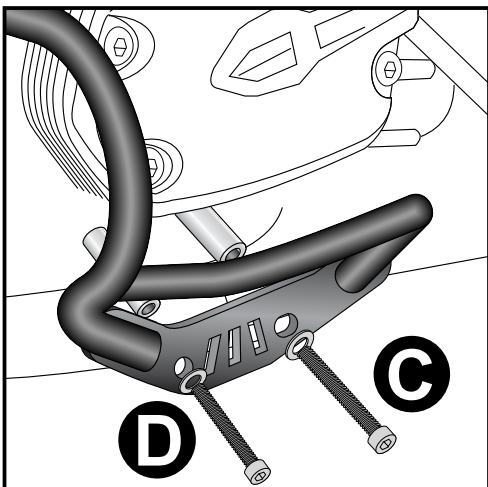
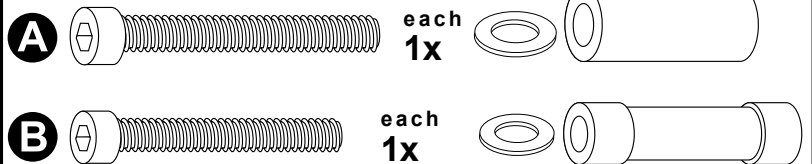
**5**

Fastening of crash bar right side:

Unmount original screws, they are not needed any more.

Point A: Allen screw M 12 x 100, washer  $\varnothing$ 13 mm, spacer  $\varnothing$ 25 x  $\varnothing$ 13 x 43 mm

Point B: Allen screw M 10 x 90, washer  $\varnothing$ 10,5 mm, special aluminium spacer  $\varnothing$ 20 x  $\varnothing$ 11 x 60 mm



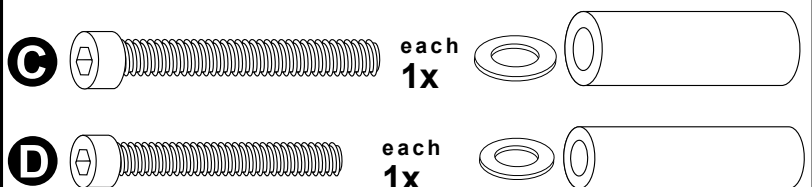
**6**

Fastening of crash bar left side:

Die Originalschrauben demontieren; sie entfallen.

Point C: Allen screw M 12 x 120, washer  $\varnothing$ 13 mm, spacer  $\varnothing$ 25 x  $\varnothing$ 13 x 60 mm

Point D: Allen screw M 10 x 90, washer  $\varnothing$ 10,5, spacer  $\varnothing$ 20 x  $\varnothing$ 11 x 65 mm.



Luggage ideas.