

Motorschutzbügel

HONDA VFR 800 X Crossrunner
ab Baujahr 2015

Artikel-Nr.:
501.992 00 01 schwarz

Seitenkoffer
Topcases
Gepäckträger
Lock it System
Softbags
Aluminiumkoffer
Lederkoffer
Schutzbügel
Hauptständer
Chopper-Parts
Accessoires



Montage

Der Bausatz umfaßt die folgenden Teile:

Stück	Bestellnr.	Bezeichnung
1	700008783	Motorschutzbügel links
1	700008784	Motorschutzbügel rechts
1	700008785	Halteadapter
1	700008786	Verbindungsbügel
1	700008787	Schraubensatz, bestehend aus: 1x Inbusschraube M8x50 1x Inbusschraube M10x50 1x Inbusschraube M10x25x1,25 1x Inbusschraube M10x70x1,25 1x Inbusschraube M10x90x1,25 1x Inbusschraube M10x75x1,25 1x Inbusschrauben M8x30 2x Inbusschrauben M8x25 6x U-Scheiben ø8,4 4x U-Scheiben ø10,5 2x selbstsichernde Muttern M8 1x selbstsichernde Mutter M10 2x Tensilockmutter M8

Montagehinweis:

Die Voraussetzung für die Montage ist natürlich eine gewisse technische Erfahrung. Wenn Sie sich nicht sicher sind, wie man eine bestimmte Arbeit ausführt, sollten Sie diese Ihrer Fachwerkstatt überlassen.

Ziehen sie alle zugänglichen Schrauben zuerst nur locker an. Nachdem alles montiert ist, werden die Schrauben dann auf das entsprechende Anzugsmoment festgezogen. Dadurch wird sichergestellt, dass das Produkt spannungsfrei angebaut ist.



Motorschutzbügel

HONDA VFR 800 X Crossrunner
ab Baujahr 2015

Artikel-Nr.:
501.992 00 01 schwarz

Seitenkoffer
Topcases
Gepäckträger
Lock it System
Softbags
Aluminiumkoffer
Lederkoffer
Schutzbügel
Hauptständer
Chopper-Parts
Quad-Parts
Accessoires



Montage

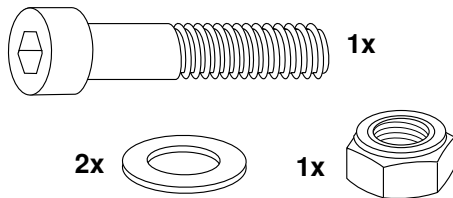
Montage des vorderen Halteadapters: **1**

Beide Schrauben der Cockpitaufhängung am Lenkkopflager ausdrehen - diese entfallen.

Der Halteadapter wird in Fahrtrichtung rechts montiert.

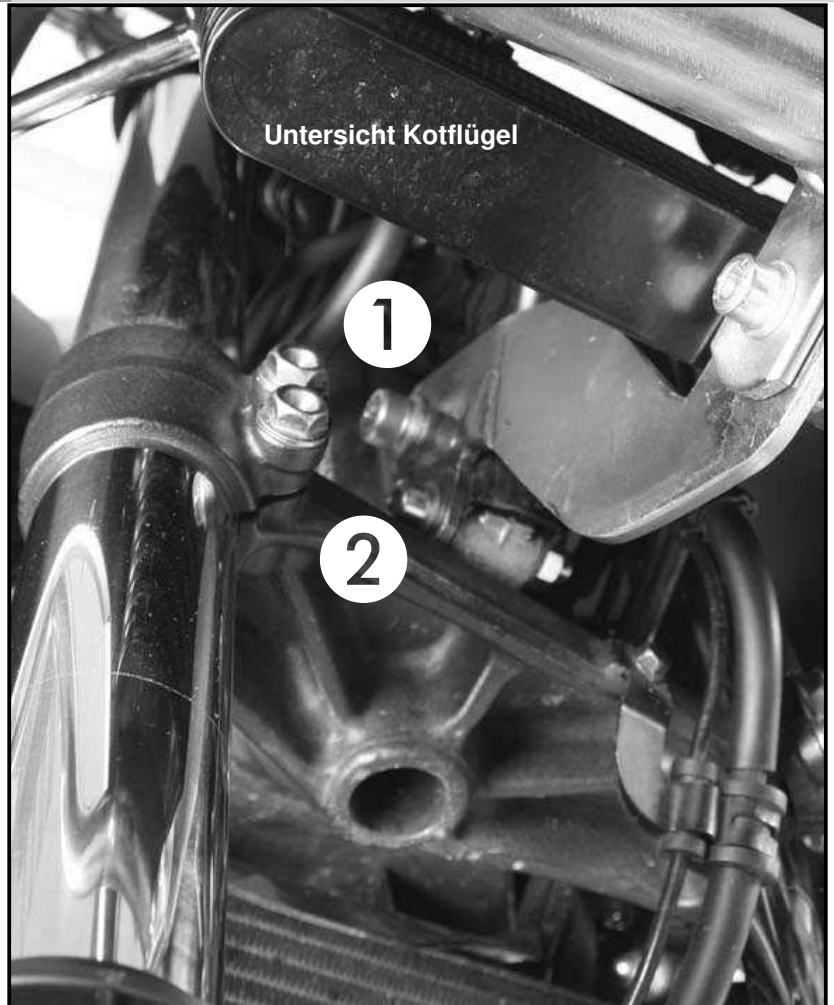
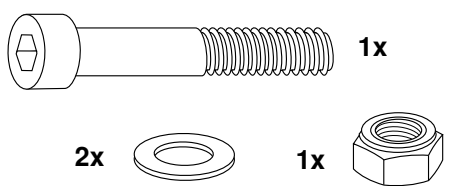
OBEN: ①

Die obere Verschraubung erfolgt mit der Inbusschraube M10x50 sowie U-Scheiben $\varnothing 10,5$ und selbstsichernder Mutter M10.



UNTEN: ②

Die untere Verschraubung erfolgt mit der Inbusschraube M8x50 sowie U-Scheiben $\varnothing 8,4$ und selbstsichernder Mutter M8.



Motorschutzbügel

HONDA VFR 800 X Crossrunner
ab Baujahr 2015

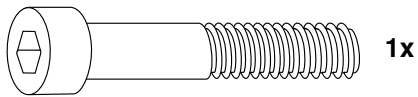
Artikel-Nr.:
501.992 00 01 schwarz

Seitenkoffer
Topcases
Gepäckträger
Lock it System
Softbags
Aluminiumkoffer
Lederkoffer
Schutzbügel
Hauptständer
Chopper-Parts
Quad-Parts
Accessoires

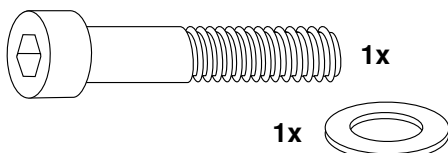


Montage

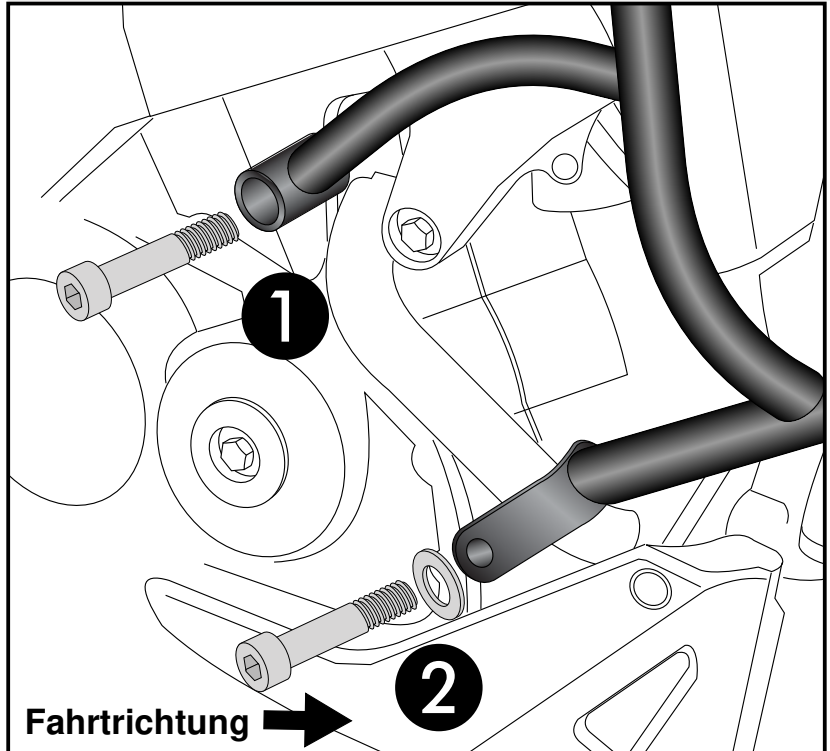
Befestigung rechter Bügel hinten: ①
An der hinteren Motoraufhängung, die
Originalschraube entfällt.
Zur Verschraubung links die
Inbusschraube M10x75x1,25 verwenden.



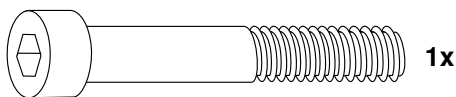
Befestigung mitte unten rechts: ②
An der freien Gewindebohrung am
Motorblock mit der Inbusschraube
M10x70x1,25 sowie U-Scheibe ø10,5



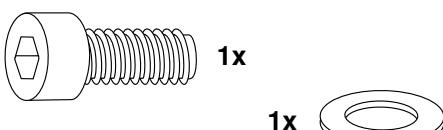
2



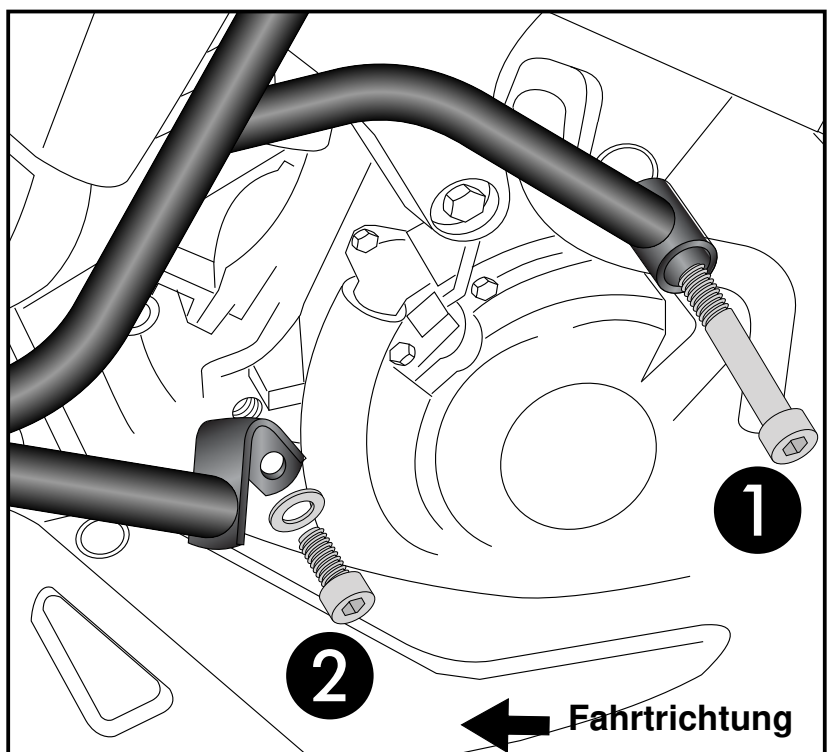
Befestigung linker Bügel hinten: ①
An der hinteren Motoraufhängung, die
Originalschraube entfällt.
Zur Verschraubung die Inbusschraube
M10x 90x1,25 verwenden.



Befestigung mitte unten links: ②
An der freien Gewindebohrung am
Motorblock mit der Inbusschraube
M10x25x1,25 sowie der U-Scheibe
ø10,5.



3



Motorschutzbügel

HONDA VFR 800 X Crossrunner
ab Baujahr 2015

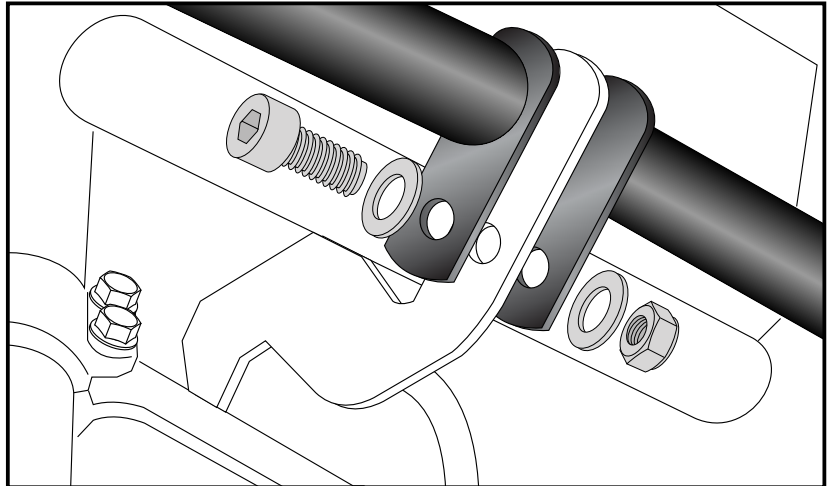
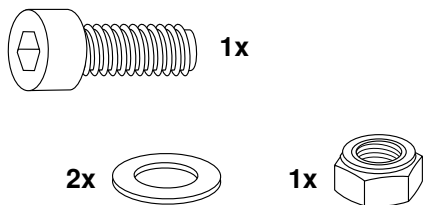
Artikel-Nr.:
501.992 00 01 schwarz

Seitenkoffer
Topcases
Gepäckträger
Lock it System
Softbags
Aluminiumkoffer
Lederkoffer
Schutzbügel
Hauptständer
Chopper-Parts
Quad-Parts
Accessoires

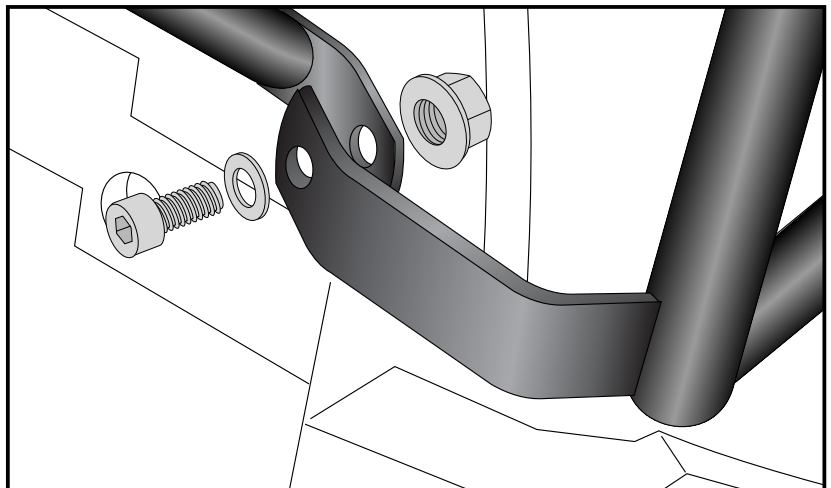
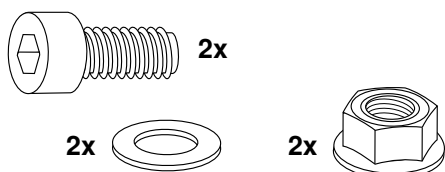


Montage

4 Befestigung der Motorschutzbügel vorne:
An dem zuvor montierten Halteadapter
mit der Inbusschraube M8x30 sowie
U-Scheiben ø8,4 und selbstsichernder
Mutter M8



5 Montage des Verbindungsbügels:
Dieser verläuft quer unterhalb des
Kühlers, und wird an den Laschen des
Motorschutzbügels dahinter mit den
Inbusschrauben M8x25 sowie
U-Scheiben ø8,4 und hinten mit einer
Tensilockmutter M8 verschraubt.



Anzugsmomente des Motorradherstellers beachten!
Nach der Montage alle Verschraubungen auf festen Sitz kontrollieren!
Bitte beachten Sie unsere beigefügten Serviceinformationen.

Als weiteres Zubehör lieferbar:
Kofferträger (Lock it System, abnehmbar)
Alurack
Hauptständer
C-Bow Halter für Softtaschen
und mehr. Für die komplette Übersicht, siehe www.hepco-becker.de

Art.-Nr.: 650.992 00 05
Art.-Nr.: 650.992 01 05
Art.-Nr.: 505.992 00 01
Art.-Nr.: 630.992 00 05



Hepco & Becker GmbH
An der Steinmauer 6

D-66955 Pirmasens

Tel.: 06331 - 1453 - 100
Fax: 06331 - 1453 - 120
eMail: vertrieb@hepco-becker.de
www.hepco-becker.de

Engine guard

HONDA VFR 800 X Crossrunner
from date of manufacture 2015

Item - No.:
501.992 00 01 black

Side cases
Top cases
luggage frames
Lock it system
Softbags
Aluminium luggage
Leather luggage
Protection bars
Center stands
Chopper parts
Accessories



Assembling instructions

The kit includes the following parts:

Quant	item no.	description
1	700008783	engine guard left
1	700008784	engine guard right
1	700008785	front adapter
1	700008786	bracing bow
1	700008787	screw kit, contains: 1x allen screw M8x50 1x allen screw M10x50 1x allen screw M10x25x1,25 1x allen screw M10x70x1,25 1x allen screw M10x90x1,25 1x allen screw M10x75x1,25 1x allen screw M8x30 2x allen screw M8x25 6x washer ø8,4 4x washer ø10,5 2x self lock nut M8 1x self lock nut M10 2x tensilock nut M8

Installation note:

Of course, the assembly requires a certain technical experience. If you are not sure how to execute a determined action, you should ask your local distributor to do it.

First, tighten all screws only loosely. After mounting all parts, the screws should be tightened to the torque specified. This guarantees, that the product is mounted without tension.



Engine guard

HONDA VFR 800 X Crossrunner
from date of manufacture 2015

Item - No.:
501.992 00 01 black

Side cases

Top cases

luggage frames

Lock it system

Softbags

Aluminium luggage

Leather luggage

Protection bars

Center stands

Chopper parts

Accessories



Assembling instructions

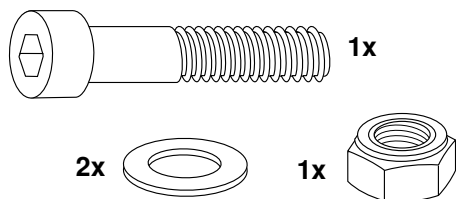
Attaching the adapter front:

This is fitted to the cockpit mounting
Original screws are obsolete.

Fix the adapter on the right side (in driving
direction) to the cockpit mounting

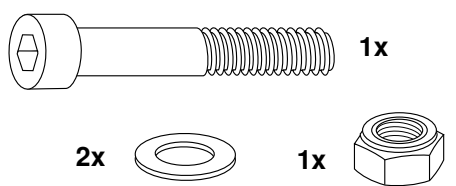
TOP ①

with allen screw M10 x 50, self lock nut
M10 and washers $\varnothing 10,5$.

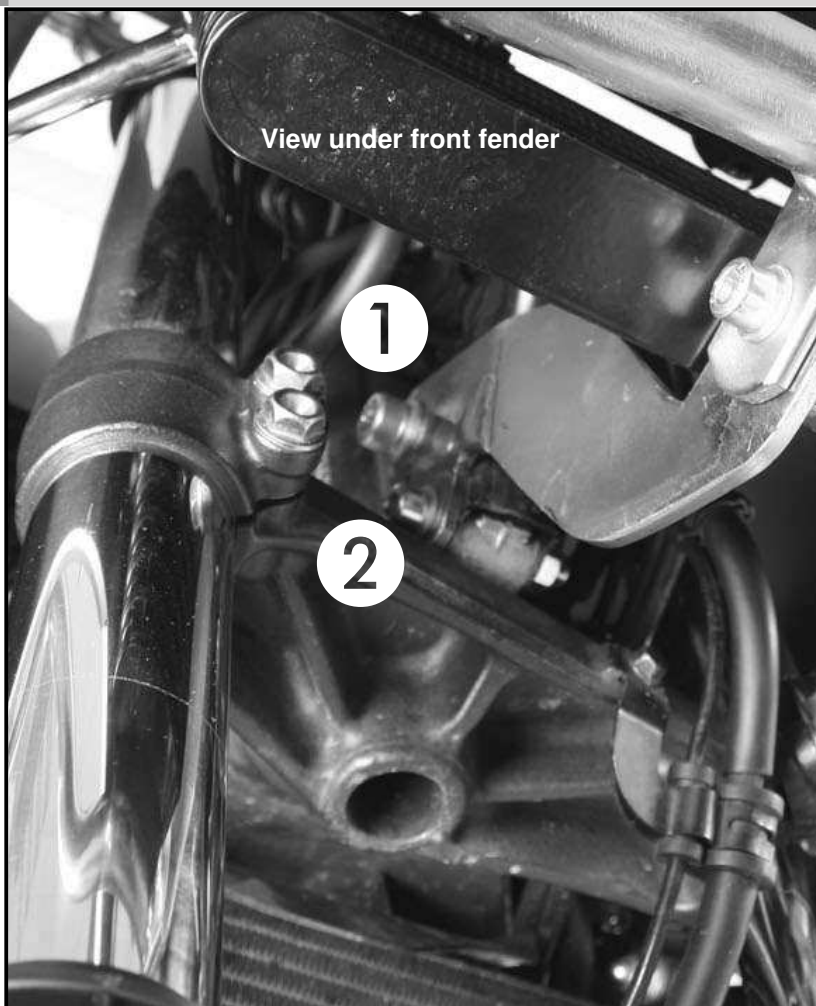


BOTTOM ②

with allen screw M8 x 50, self lock nut M8
and washers $\varnothing 8,4$.



1



Engine guard

HONDA VFR 800 X Crossrunner
from date of manufacture 2015

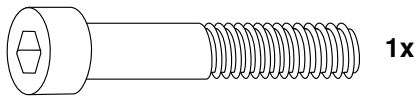
Item - No.:
501.992 00 01 black

Side cases
Top cases
luggage frames
Lock it system
Softbags
Aluminium luggage
Leather luggage
Protection bars
Center stands
Chopper parts
Accessories

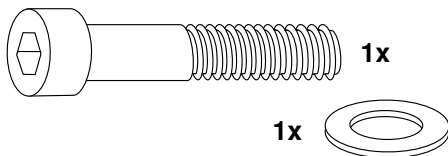


Assembling instructions

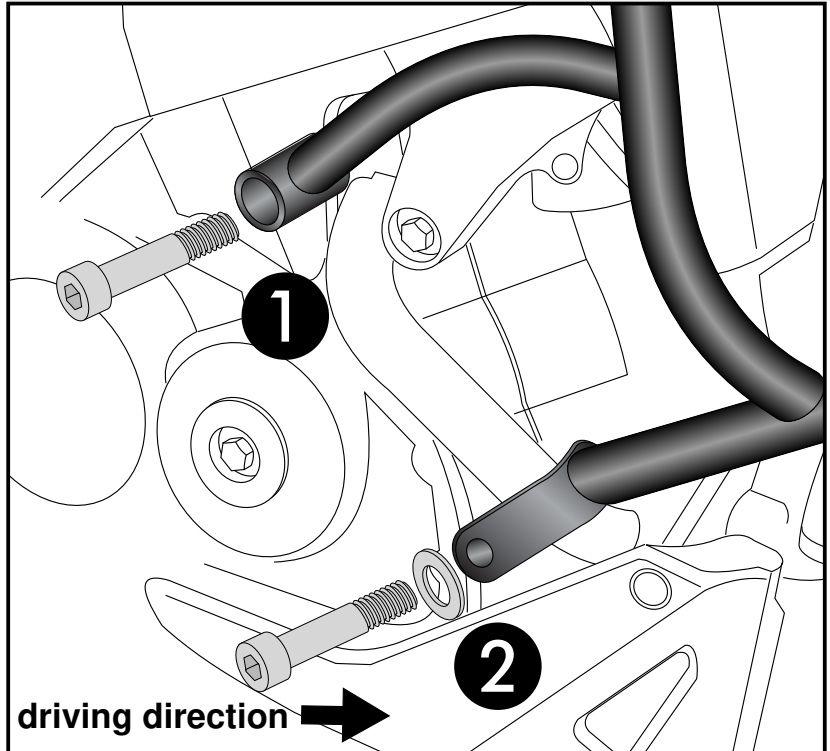
Fastening rear right: ①
At the rear engine mount, original screw is obsolete.
To fix, use allen screw M10x75x1,25.



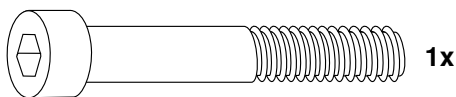
Fastening bottom right: ②
On the free threaded hole on the engine block with allen screw M10x70x1,25 and washer ø10,5



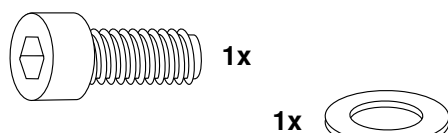
2



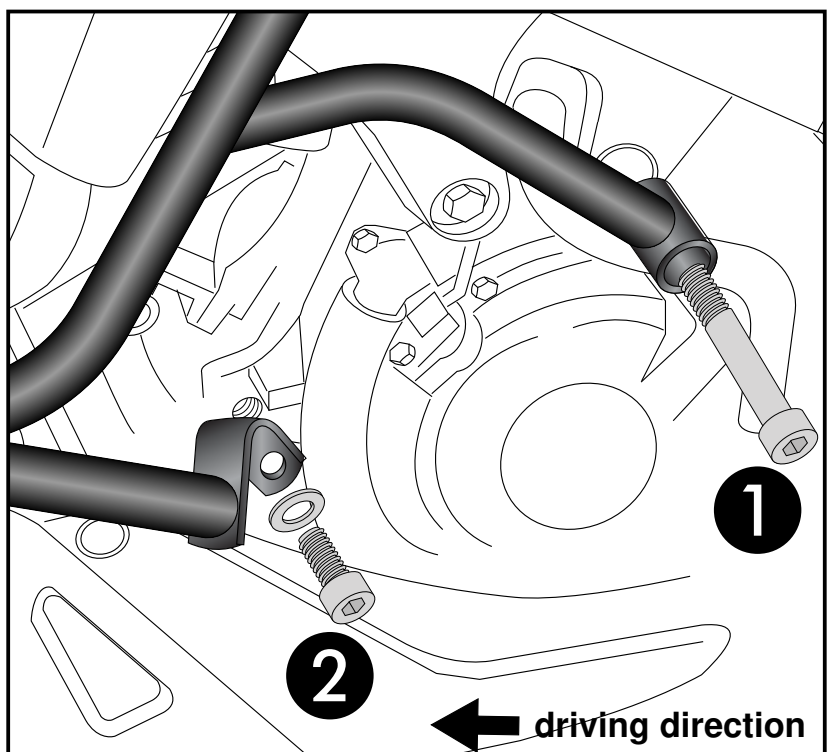
Fastening rear left: ①
At the rear engine mount, original screw is obsolete.
To fix, use allen screw M10x 90x1,25.



Fastening bottom left: ②
On the free threaded hole on the engine block with allen screw M10x25x1,25 and washer ø10,5.



3



Engine guard

HONDA VFR 800 X Crossrunner
from date of manufacture 2015

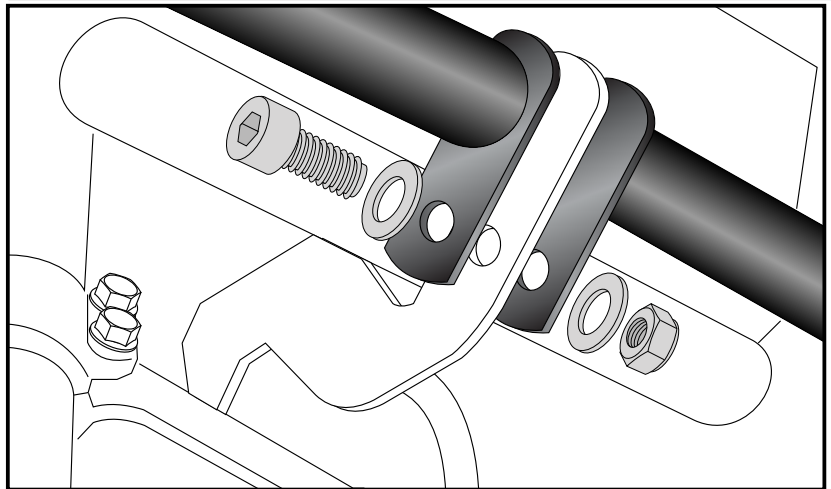
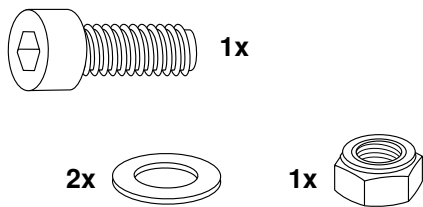
Item - No.:
501.992 00 01 black

Assembling instructions

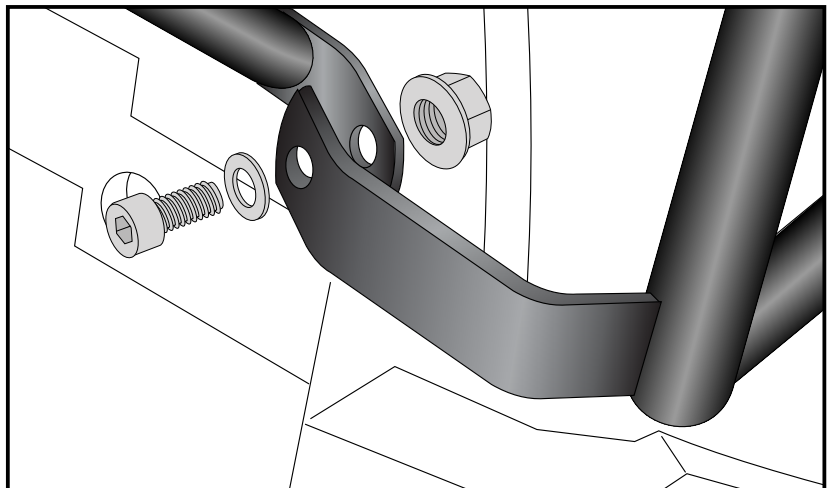
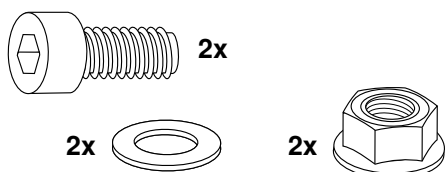
Side cases
Top cases
luggage frames
Lock it system
Softbags
Aluminium luggage
Leather luggage
Protection bars
Center stands
Chopper parts
Accessories



4 Fastening of the engine guard front:
at the mounted front adapter with allen
screw M8x30, washers $\varnothing 8,4$ and self
lock nut M8.



5 Fastening of the bracing bow:
This extends transversely below the
cooler. It will be fixed behind the tabs
of the engine guard with allen screws
M8x25 and washer $\varnothing 8,4$. Secure with
tensilock nut M8.



**Control all screw connections after the assembling for tightness!
Please notice our enclosed service information.**

Also available:
Side carrier (Lock it System, removable)
Rear rack
Center stand
C-Bow Holder for softbags
and more. For the complete overview, visit our website.

Item-No. 650.992 00 05
Item-No. 650.992 01 05
Item-No. 505.992
Item-No. 630.992



Hepco & Becker GmbH
An der Steinmauer 6
D-66955 Pirmasens
Germany

Tel.: 0049 6331 - 1453 - 100
Fax: 0049 6331 - 1453 - 120
eMail: vertrieb@hepco-becker.de
www.hepco-becker.de