

Hepco & Becker GmbH
An der Steinmauer 6
66955 Pirmasens
Germany

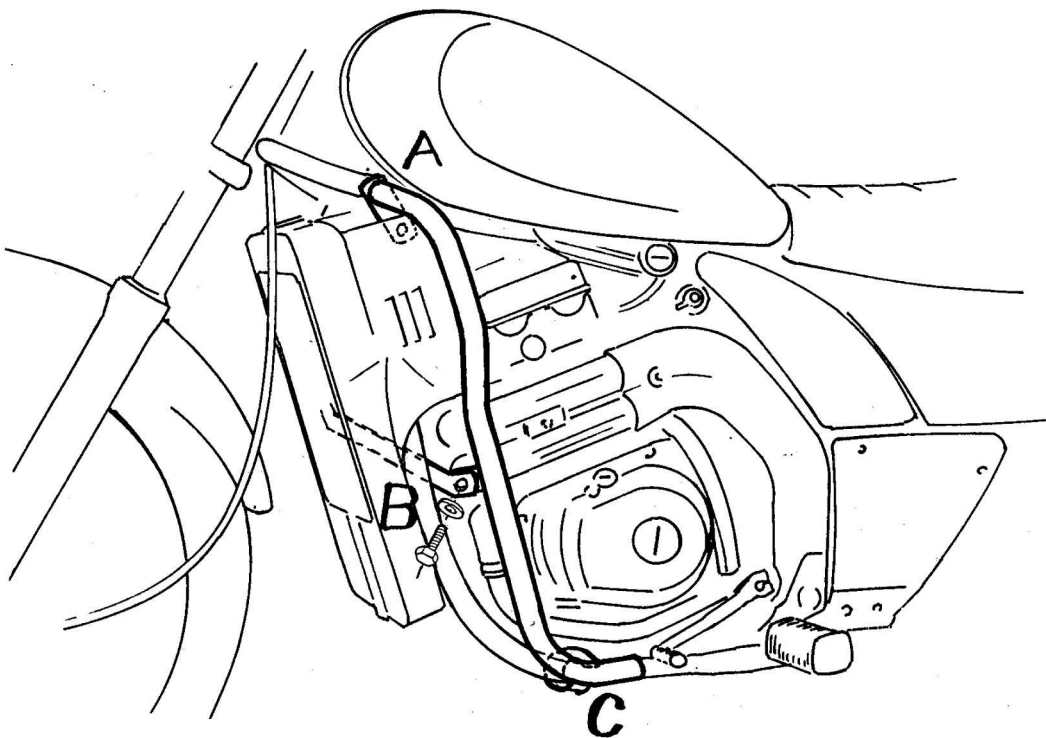
Tel: +49 (0) 6331 1453 100
Fax: +49 (0) 6331 1453 120
e-mail: vertrieb@hepco-becker.de

Internet: www.hepco-becker.de



Schutz- und Zierbügel KAWASAKI EL 250

Artikel-Nummer:
501.206



Montagehinweise

Befestigung vorne oben (A)

An den vorhandenen Befestigungspunkten unterhalb des Tanks mit den Originalschrauben.

Befestigung mittig (B)

Mit der Strebe, die die beiden Bügelhälften miteinander verbindet.

Hierzu die

- 2 x Sechskantschrauben M 8 x 20
- 2 x selbstsichernde Muttern M 8
- 4 x U-Scheiben \varnothing 8,4 mm verwenden.

Befestigung unten (C)

mit 2 x gummierten Rohrschellen \varnothing 30 mm am Hilfsrahmen, sowie

- 2 x Sechskantschrauben M 8 x 20
- 2 x selbstsichernde Muttern M 8
- 4 x U-Scheiben \varnothing 8,4 mm

Nach der Montage alle Verschraubungen auf festen Sitz überprüfen!