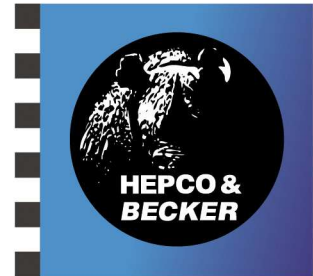


Hepco & Becker GmbH
An der Steinmauer 6
66955 Pirmasens
Germany

Tel: +49 (0) 6331 1453 100
Fax: +49 (0) 6331 1453 120
e-mail: vertrieb@hepco-becker.de

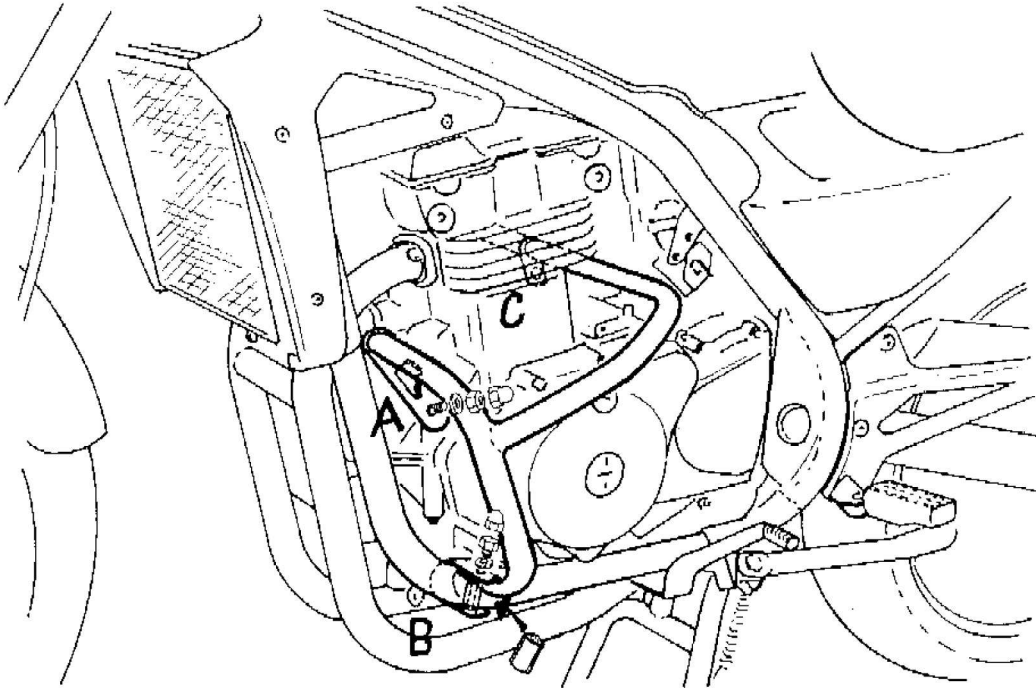
Internet: www.hepco-becker.de



Motorschutzbügel

KAWASAKI ER-5 Twister

Artikel-Nummer: **501.212 00 01 schwarz**
501.212 00 02 chrom



Montagehinweise:

Befestigung vorne oben (A):

Die Originalbefestigungsschr. der Motoraufhängung entfällt. Hierfür werden folgende Teile montiert:

- 1 x Gewindestange M 10 x 300 mm
- 1 x Aludistanz \varnothing 25 x \varnothing 11 x 15 mm rechts
- 1 x Aludistanz \varnothing 25 x \varnothing 11 x 17 mm links
- 2 x U-Scheiben \varnothing 10,5
- 2 x selbstsichernde Muttern M 10
- 2 x Kunststoffkappen M 10

Befestigung vorne unten (B):

Die Befestigung erfolgt direkt am Rahmen mit folgenden Teilen:

- 2 x U-Bügel
- 2 x Aludistanzen \varnothing 18 x \varnothing 9 x 25 mm
(werden zwischen die U-Bügel geschoben)
- 2 x Sechskantschrauben M 8 x 50
- 4 x U-Scheiben \varnothing 8,4
- 2 x selbstsichernde Muttern M 8
- 4 x Kunststoffkappen M 8

Befestigung hinten (C):

Beide Motorschutzbügel hinter den Zylindern miteinander verschrauben. Hierzu folgende Teile verwenden:

- 1 x Sechskantschraube M 8 x 25
- 2 x U-Scheiben \varnothing 8,4
- 1 x selbstsichernde Mutter M 8
- 2 x Kunststoffkappen M 8

Nach der Montage alle Verschraubungen auf festen Sitz kontrollieren.