

Hepco & Becker GmbH
An der Steinmauer 6
66955 Pirmasens
Germany

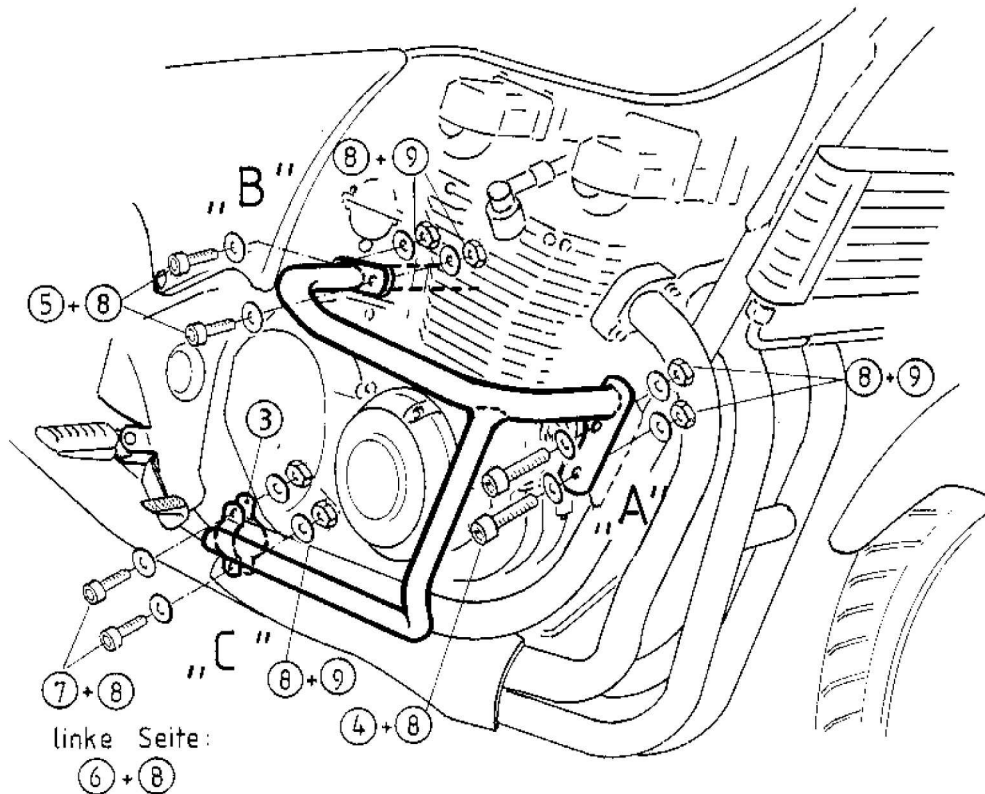
Tel: +49 (0) 6331 1453 100
Fax: +49 (0) 6331 1453 120
e-mail: vertrieb@hepco-becker.de

Internet: www.hepco-becker.de



Motorschutzbügel KAWASAKI ZR-7

Artikel-Nummer: 501.216 00 02 chrom



Montagehinweise:

Montage vorne oben (A):

Die Befestigung erfolgt mit folgenden Teilen:

- ① 1 x Motorschutzbügel rechts
- 1 x Motorschutzbügel links
- 4 x Inbusschrauben M 8 x 65
- 8 x U-Scheiben \varnothing 8,4 mm
- 4 x selbstsichernde Muttern M 8

Montage hinten oben (B):

Die Befestigung erfolgt mit

- 2 x Inbusschrauben M 8 x 20
- 4 x U-Scheiben \varnothing 8,4 mm
- 2 x selbstsichernde Muttern M 8

Montage hinten unten (C):

Die Befestigung erfolgt mit

- 1 x Bügelschelle
- 2 x Inbusschrauben M 8 x 35
- rechte Seite
- 4 x U-Scheiben \varnothing 8,4 mm
- 2 x selbstsichernde Muttern M 8
- 1 x Bügelschelle
- 2 x Inbusschrauben M 8 x 30
- linke Seite
- 4 x U-Scheiben \varnothing 8,4 mm
- 2 x selbstsichernde Muttern M 8

Nach der Montage alle Verschraubungen auf festen Sitz kontrollieren.