

Motorschutzbügel

KRAUSER
MOTORRADGEPÄCKSYSTEME ■ BIKE BAGS



SUZUKI V-Strom 650 ABS
Modell 2012 (L2)
Art-Nr.:502.309 00 01 schwarz

SUZUKI DL 650 V-Strom
bis Baujahr 2011
Art-Nr.:502.308 00 01 schwarz

SUZUKI V-Strom 650 ABS
Modell 2012 (L2)
Art-Nr.:3003.051.201 schwarz

SUZUKI DL 650 V-Strom
bis Baujahr 2011
Art-Nr.:3003.024.201 schwarz

Montage

Der Bausatz umfaßt die folgenden Teile:

Stück	Bestellnr.	Bezeichnung
1	700007716	Motorschutzbügel links
1	700007717	Motorschutzbügel rechts
1	700007718	Versteifungsbügel
8	151.350	Inbusschrauben M8x 45 (Festigkeit 10.9)
2	150.839	Sechskantschrauben M8x20
12	150.810	U-Scheiben Ø8,4
2	150.800	selbstsichernde Muttern M8
8	150.936	Aludistanzen Ø18xØ9x13mm
4	270.113	Kunststoffkappen M8

Achtung !

Damit sich der Motor nicht absenkt,
zuerst nur eine Seite montieren,
danach die andere.

Tipp:

Schrauben sie alle Teile an und lassen sie
die zugänglichen Schrauben etwas locker.
Nachdem alles montiert ist, werden alle
Schrauben auf das entsprechende
Anzugsmoment angezogen. Dadurch wird
sichergestellt, dass das Produkt
spannungsfrei angebaut ist.
Damit ist eine lange Lebensdauer
sichergestellt !

Hinweis:

Die zusätzlichen Bohrungen in der
vorderen Lasche des Motorschutzbügels
sind für eine Montage von Micro-Flootern
Zusatzscheinwerfern gedacht.



SUZUKI V-Strom 650 ABS



SUZUKI DL 650 V-Strom

Motorschutzbügel

KRAUSER
MOTORRADGEPÄCKSYSTEME ■ BIKE BAGS



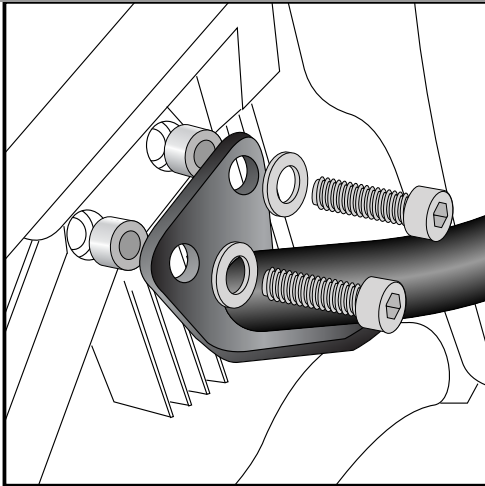
SUZUKI V-Strom 650 ABS
Modell 2012 (L2)
Art-Nr.:502.309 00 01 schwarz

SUZUKI DL 650 V-Strom
bis Baujahr 2011
Art-Nr.:502.308 00 01 schwarz

SUZUKI V-Strom 650 ABS
Modell 2012 (L2)
Art-Nr.:3003.051.201 schwarz

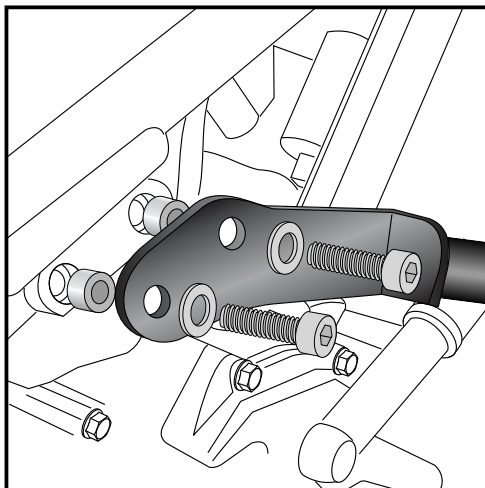
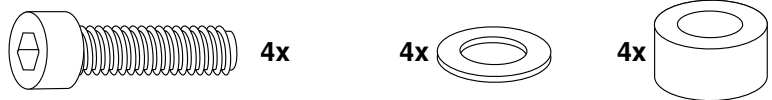
SUZUKI DL 650 V-Strom
bis Baujahr 2011
Art-Nr.:3003.024.201 schwarz

Montage



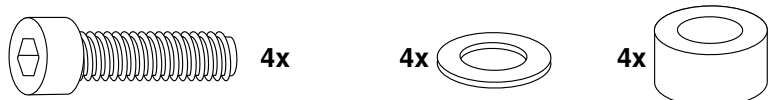
1

Befestigung des Motorschutzbügels oben links und rechts:
An der oberen Befestigung des Halters der Motoraufhängung.
Originalschrauben entfallen.
Zwischen Halter und Motorschutzbügel die Aludistanzen
Ø18xØ9x13mm fügen.
Die Verschraubung erfolgt mit den Inbusschrauben M8x45 sowie
U-Scheiben Ø8,4.



2

Befestigung des Motorschutzbügels hinten links und rechts:
An der hinteren Befestigung des Halters der Motoraufhängung.
Originalschrauben entfallen.
Zwischen Halter und Motorschutzbügel die Aludistanzen
Ø18xØ9x13mm fügen.
Die Verschraubung erfolgt mit den Inbusschrauben M8x45 sowie
U-Scheiben Ø8,4.



Motorschutzbügel



SUZUKI V-Strom 650 ABS
Modell 2012 (L2)
Art-Nr.:502.309 00 01 schwarz

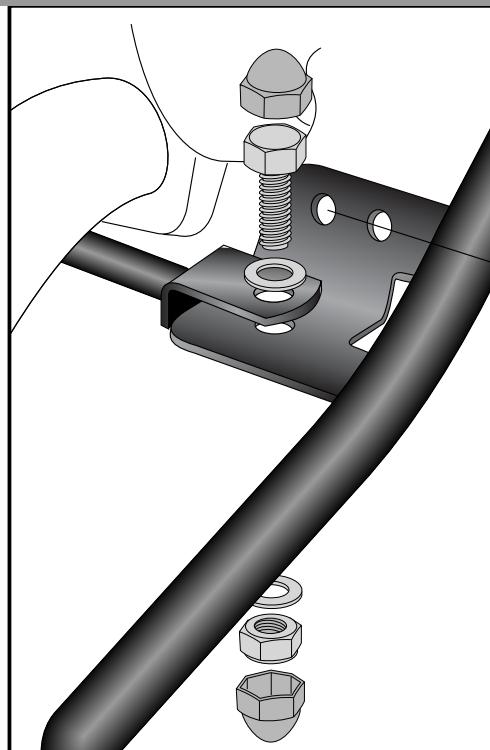
SUZUKI DL 650 V-Strom
bis Baujahr 2011
Art-Nr.:502.308 00 01 schwarz



SUZUKI V-Strom 650 ABS
Modell 2012 (L2)
Art-Nr.:3003.051.201 schwarz

SUZUKI DL 650 V-Strom
bis Baujahr 2011
Art-Nr.:3003.024.201 schwarz

Montage



3

Befestigung des Versteifungsbügels rechts + links:

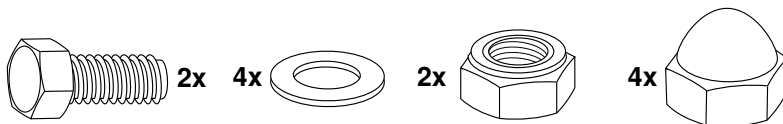
Dieser verläuft quer vor dem Motor.

Er wird unter der vorderen Haltetasche des Motorschutzbügels verschraubt.

Hierzu die Sechskantschrauben M8x20 sowie U-Scheiben Ø8,4 und selbstsichernde Muttern M8 verwenden. Zur Abdeckung später die Kunststoffkappen M8 verwenden.



Befestigungspunkte für
MicroFlooter



Motorschutzbügel



SUZUKI V-Strom 650 ABS
 Modell 2012 (L2)
 Art-Nr.:502.309 00 01 schwarz

SUZUKI DL 650 V-Strom
 bis Baujahr 2011
 Art-Nr.:502.308 00 01 schwarz

SUZUKI V-Strom 650 ABS
 Modell 2012 (L2)
 Art-Nr.:3003.051.201 schwarz

SUZUKI DL 650 V-Strom
 bis Baujahr 2011
 Art-Nr.:3003.024.201 schwarz

Montage

Anzugsmomente des Motorradherstellers beachten!
 Nach der Montage alle Verschraubungen auf festen Sitz kontrollieren!
 Bitte beachten Sie unsere beigefügten Serviceinformationen.



Als weiteres Zubehör lieferbar:

	DL 650 V-Strom (->2011)	DL 650 ABS (2012, L2)
Kofferträger Lock it (abnehmbar)	650.3515 00 01	650.3528 00 01
Gepäckbrücke Alurack (kombinierbar)	650.3515 01 01	650.3528 01 01
Motorschutzplatte	810.368	810.3528
C-Bow Halter für Softtaschen	630.3515	630.3528
Lampengitter	700.368	700.3528
Micro Flooter	730.3528	730.3528
Hauptständer	505.3501	505.3528



Hepco & Becker GmbH
 An der Steinmauer 6
 D-66955 Pirmasens

Tel.: +49 (0)6331 - 1453 - 100
Fax: +49 (0)6331 - 1453 - 120
eMail: vertrieb@hepco-becker.de
www.hepco-becker.de

Anzugsmomente des Motorradherstellers beachten!
 Nach der Montage alle Verschraubungen auf festen Sitz kontrollieren!
 Bitte beachten Sie unsere beigefügten Serviceinformationen.



Als weiteres Zubehör lieferbar:

	DL 650 V-Strom (->2011)	DL 650 ABS (2012, L2)
Kofferträger Lock it (abnehmbar)	4003.024.111	4003.051.111
Gepäckbrücke Alurack (kombinierbar)	4003.024.201	4003.051.201
Motorschutzplatte	3003.024.301	3003.051.301
C-Bow Halter für Softtaschen	4003.024.131	4003.051.131
Lampengitter	703.528	703.532
Micro Flooter	705.531	705.530
Hauptständer	3003.024.501	3003.051.501



Krauser GmbH
 An der Steinmauer 6
 D-66955 Pirmasens

Tel.: 06331 - 1453 - 250
Fax: 06331 - 1453 - 260
eMail: vertrieb@krauser.de
www.krauser.de

Engine guard

KRAUSER
MOTORRADGEPÄCKSYSTEME ■ BIKE BAGS



SUZUKI V-Strom 650 ABS
Modell 2012 (L2)
Item-no.502.309 00 01 black

SUZUKI DL 650 V-Strom
bis Baujahr 2011
Item-no.502.308 00 01 black

SUZUKI V-Strom 650 ABS
Modell 2012 (L2)
Item-no.3003.051.201 black

SUZUKI DL 650 V-Strom
bis Baujahr 2011
Item-no.3003.024.201 black

Assembling instructions

The kit includes the following parts:

Quant	item no.	description
1	700007716	Crash bar left
1	700007717	Crash bar right
1	700007718	Bracing bow
8	151.350	allen screws M8x 45 (10.9)
2	150.839	hexagon bolts M8x20
12	150.810	washer Ø8,4
2	150.800	self lock nuts M8
8	150.936	aluspacer Ø18xØ9x13mm
4	270.113	Plastic caps M8

NOTICE !

Do the mounting side by side, not both sides at the same time.
Engine block can change position.

Tip:

Fit all parts and screw on not too strong.
After mounting all parts, the screws should be tightened to the torque specified.
This guarantees, that the kit is mounted without tension.

Information:

The additional borings in the mounting plate of the bracing bow can be used for fastening Micro-Flootern additional lights.



SUZUKI V-Strom 650 ABS



SUZUKI DL 650 V-Strom

Engine guard



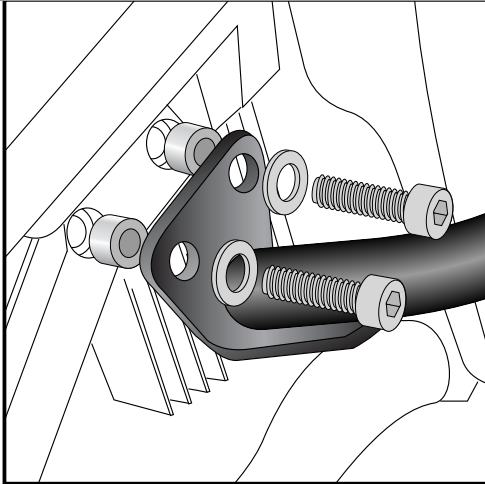
SUZUKI V-Strom 650 ABS
Modell 2012 (L2)
Item-no.502.309 00 01 black

SUZUKI DL 650 V-Strom
bis Baujahr 2011
Item-no.502.308 00 01 black

SUZUKI V-Strom 650 ABS
Modell 2012 (L2)
Item-no.3003.051.201 black

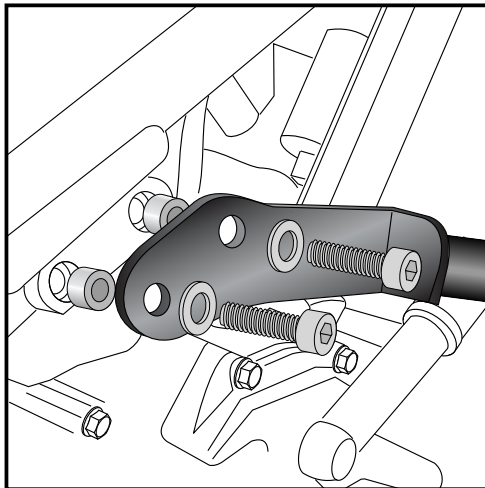
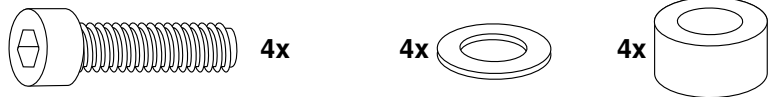
SUZUKI DL 650 V-Strom
bis Baujahr 2011
Item-no.3003.024.201 black

Assembling instructions



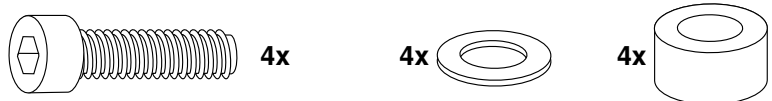
1

Fastening of the crash bar top left + right:
at the top bolting of the engine block. Original screws are obsolete.
Use allen screws M8x45 with washer $\varnothing 8,4$.
Sandwich aluspacers $\varnothing 18 \times \varnothing 9 \times 13$ mm between frame and crash bar.



2

Fastening of the crash bar rear left + right:
at the rear bolting of the engine block. Original screws are obsolete.
Use allen screws M8x45 with washer $\varnothing 8,4$.
Sandwich aluspacers $\varnothing 18 \times \varnothing 9 \times 13$ mm between frame and crash bar.



Engine guard



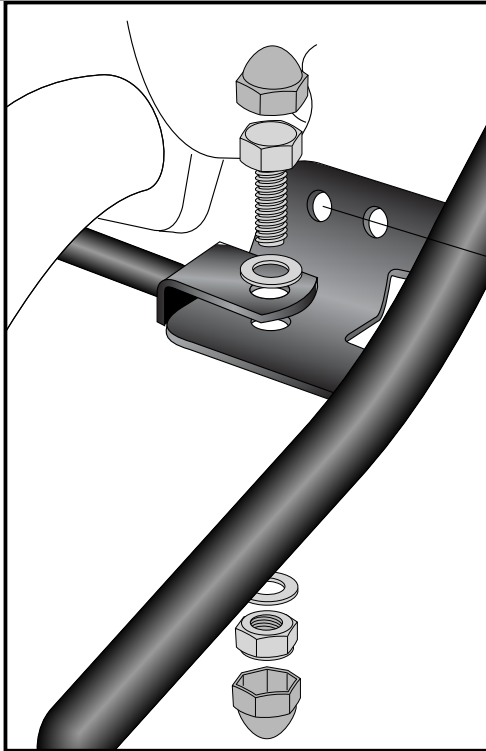
SUZUKI V-Strom 650 ABS
Modell 2012 (L2)
Item-no.502.309 00 01 black

SUZUKI DL 650 V-Strom
bis Baujahr 2011
Item-no.502.308 00 01 black

SUZUKI V-Strom 650 ABS
Modell 2012 (L2)
Item-no.3003.051.201 black

SUZUKI DL 650 V-Strom
bis Baujahr 2011
Item-no.3003.024.201 black

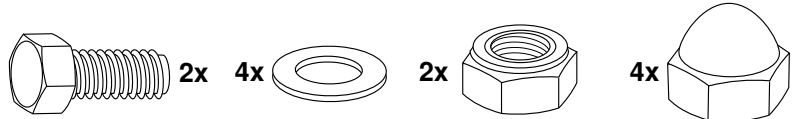
Assembling instructions



3

Fastening of the bracing bow left + right:
in front of the engine under the mounting plate.
Use hexagon bolts M8x20 with washer $\varnothing 8,4$ and self-lock nut M8.
At last, put Plastic caps M8 over the screws and nuts.

Borings for
MicroFlooter



Engine guard



SUZUKI V-Strom 650 ABS
Modell 2012 (L2)
Item-no.502.309 00 01 black

SUZUKI DL 650 V-Strom
bis Baujahr 2011
Item-no.502.308 00 01 black

SUZUKI V-Strom 650 ABS
Modell 2012 (L2)
Item-no.3003.051.201 black

SUZUKI DL 650 V-Strom
bis Baujahr 2011
Item-no.3003.024.201 black

Assembling instructions

Control all screw connections after the assembling for tightness!
Please notice our enclosed service information.



Also available:

	DL 650 V-Strom (->2011)	DL 650 ABS (2012 (L2))
Side carrier Lock it (removable)	650.3515 00 01	650.3528 00 01
Rear rack (Alurack, can be combined)	650.3515 01 01	650.3528 01 01
Skid plate	810.368	810.3528
C-Bow Holder for softbags	630.3515	630.3528
Headlight grilles	700.368	700.3528
Micro Flooter	705.3528	730.3528
Centre stand	505.3501	505.3528



Hepco & Becker GmbH
An der Steinmauer 6
D-66955 Pirmasens
Germany

Tel.: 0049 6331 - 1453 - 100
Fax: 0049 6331 - 1453 - 120
eMail: vertrieb@hepco-becker.de
www.hepco-becker.de

Control all screw connections after the assembling for tightness!
Please notice our enclosed service information.



Also available:

	DL 650 V-Strom (->2011)	DL 650 ABS (2012, L2)
Side carrier Lock it (removable)	4003.024.111	4003.051.111
Rear rack (Alurack, can be combined)	4003.024.201	4003.051.201
Skid plate	3003.024.301	3003.051.301
C-Bow Holder for softbags	4003.024.131	4003.051.131
Headlight grilles	703.528	703.532
Micro Flooter	705.531	705.530
Centre stand	3003.024.501	3003.051.501



Krauser GmbH
An der Steinmauer 6
D-66955 Pirmasens
Germany

Tel.: 0049 6331 - 1453 - 250
Fax: 0049 6331 - 1453 - 260
eMail: vertrieb@krauser.de
www.krauser.de