

Hepco & Becker GmbH  
An der Steinmauer 6  
66955 Pirmasens  
Germany

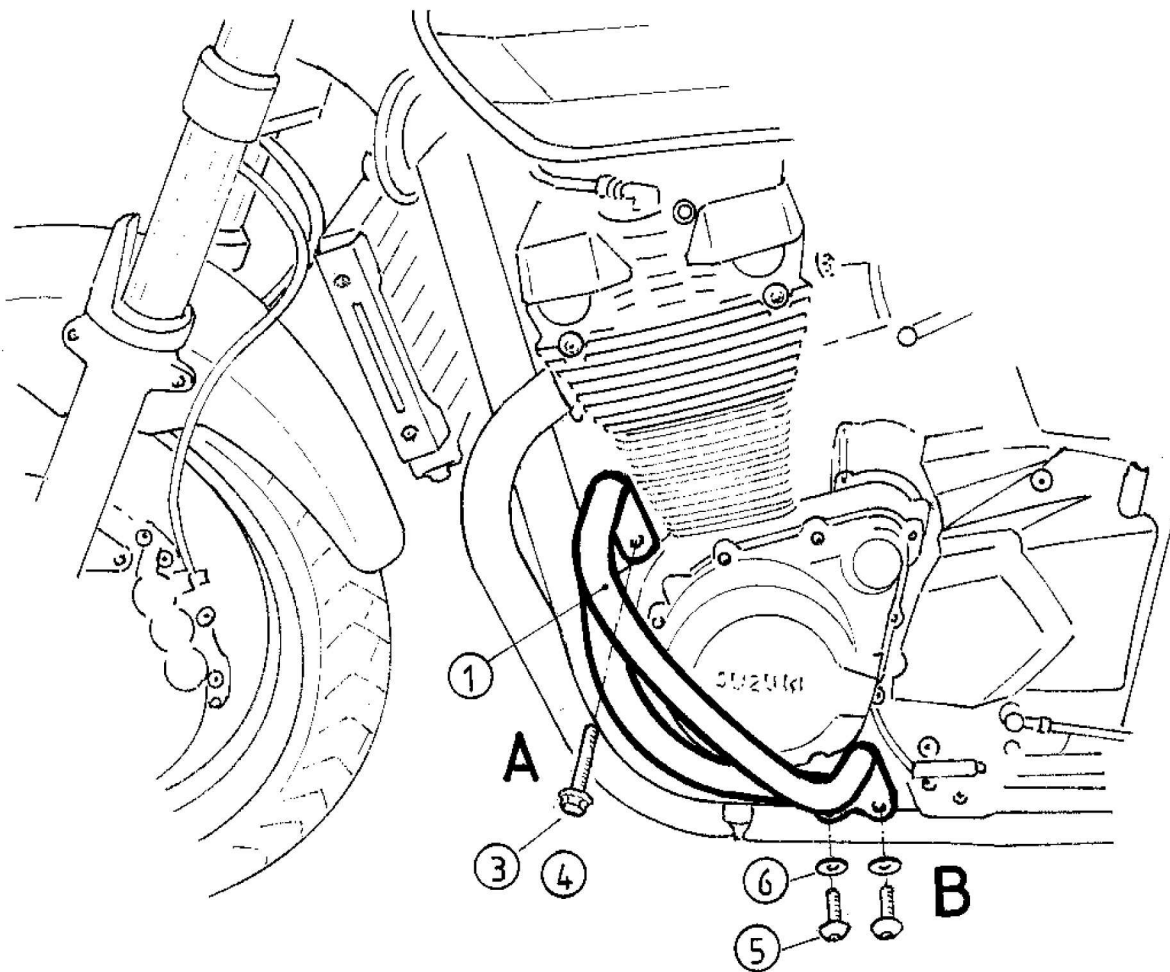
Tel: +49 (0) 6331 1453 100  
Fax: +49 (0) 6331 1453 120  
e-mail: [vertrieb@hepco-becker.de](mailto:vertrieb@hepco-becker.de)

Internet: [www.hepco-becker.de](http://www.hepco-becker.de)



## Motorschutzbügel SUZUKI GSX 1400

Artikel-Nummer: 501.329 00 02 chrom



| <b><u>Montagehinweise</u></b> | <b><u>Pos.</u></b> | <b><u>Anzahl</u></b> | <b><u>Bezeichnung</u></b>       |
|-------------------------------|--------------------|----------------------|---------------------------------|
| Befestigung (A)<br>oben       | ①                  | 1                    | Motorschutzbügel links          |
|                               |                    | 1                    | Motorschutzbügel rechts         |
|                               |                    | 2                    | Originalschrauben               |
|                               |                    | 2                    | Originalmuttern                 |
| Befestigung (B)<br>unten      |                    | 4                    | Linsenkopfschrauben M 8 x 25    |
|                               |                    | 4                    | U-Scheiben $\varnothing$ 8,4 mm |

**Nach der Montage alle Verschraubungen auf festen Sitz kontrollieren.  
Bitte beachten Sie unsere separaten Service-Hinweise!**