

## Motorschutzbügel

Triumph Street Triple 675/R

Artikel-Nr.: 501.794 00 01 schwarz

Triumph Street Triple 675/R

ab Baujahr 2013

Artikel-Nr.: 501.7520 00 01 schwarz

Seitenkoffer

Topcases

Gepäckträger

Lock it System

Softbags

Aluminiumkoffer

Lederkoffer

Schutzbügel

Hauptständer

Chopper-Parts

Accessoires



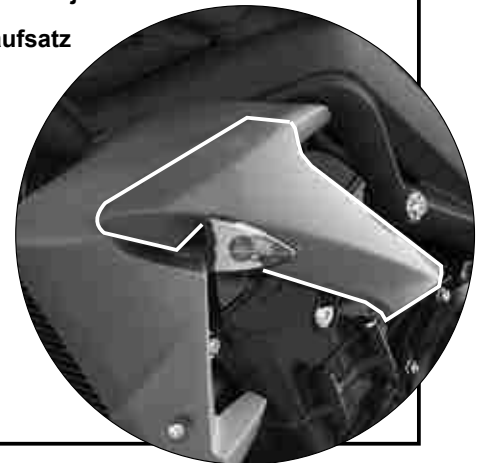
## Montage

Der Bausatz umfaßt die folgenden Teile:

Stück	Bestellnr.	Bezeichnung
1	708.506HB	Motorschutzbügel, links
1	708.507HB	Motorschutzbügel, rechts
2	150.878	Inbusschraube M 10 x 95
2	151.963	Inbusschraube M 10 x 70 x 1,25
2	150.811	U-Scheibe ø10,4
2	150.801	selbstsichernde Muttern M10

HINWEIS für Modell ab Baujahr 2013:

dieser Verkleidungsaufsatz entfällt.



## Motorschutzbügel

Triumph Street Triple 675/R

Artikel-Nr.: 501.794 00 01 schwarz

Triumph Street Triple 675/R

ab Baujahr 2013

Artikel-Nr.: 501.7520 00 01 schwarz

Seitenkoffer

Topcases

Gepäckträger

Lock it System

Softbags

Aluminiumkoffer

Lederkoffer

Schutzbügel

Hauptständer

Chopper-Parts

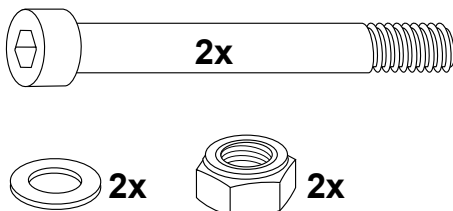
Accessoires



## Montage

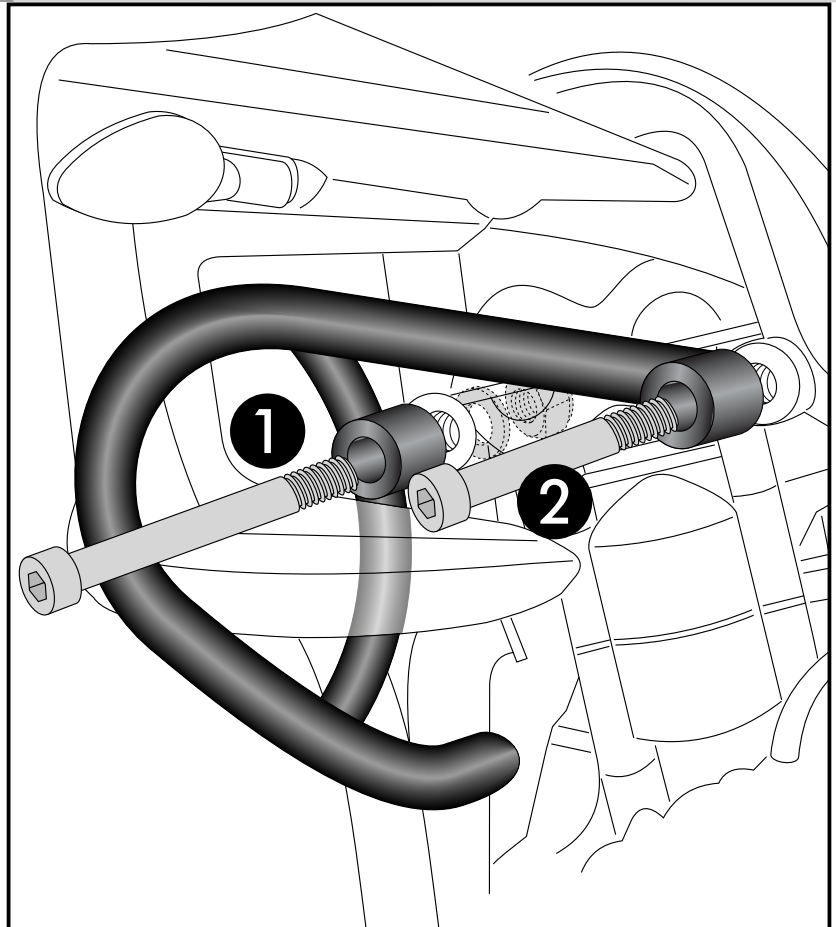
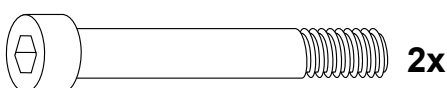
Befestigung des Motorschutzbügel  
links und rechts vorne: ①

an der oberen Motoraufhängung am  
Rahmen mit der Inbusschraube  
M10 x 95. Von hinten mit der  
U-Scheibe  $\varnothing 10,5$  und selbstsichernder  
Mutter M10 verschrauben.  
Originalschraube entfällt.



Befestigung des Motorschutzbügel  
links und rechts hinten: ②

an der hinteren Motoraufhängung mit der  
Inbusschraube M10 x 1,25 x 70.  
Originalschraube entfällt.



**Anzugsmomente des Motorradherstellers beachten!**  
**Nach der Montage alle Verschraubungen auf festen Sitz kontrollieren!**  
**Bitte beachten Sie unsere beigefügten Serviceinformationen.**

Als weiteres Zubehör lieferbar:

Gepäckbrücke Alurack                    650.794 01 01  
C-Bow Softgepäckhalter                630.794

Modell ab 2013: 650.7520 01 01  
Modell ab 2013: 630.7520



**Hepco & Becker GmbH**  
**An der Steinmauer 6**

**D-66955 Pirmasens**

**Tel.: +49 (0)6331 - 1453 - 100**  
**Fax: +49 (0)6331 - 1453 - 120**  
**eMail: [vertrieb@hepco-becker.de](mailto:vertrieb@hepco-becker.de)**  
**[www.hepco-becker.de](http://www.hepco-becker.de)**

## Motorschutzbügel

Triumph Street Triple 675/R  
Item - No.: 501.794 00 01 black

Triumph Street Triple 675/R  
from date of manufacture 2013  
Item - No.: 501.7520 00 01 black

Side cases  
Top cases  
luggage frames  
Lock it system  
Softbags  
Aluminium luggage  
Leather luggage  
Protection bars  
Center stands  
Chopper parts  
Accessories



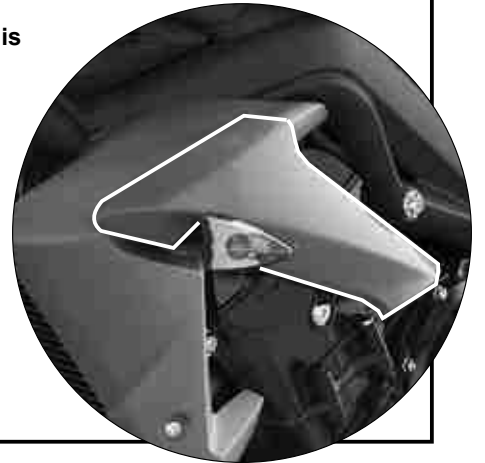
## Assembling instructions

The kit includes the following parts:

Quant	item no.	description
1	708.506HB	Engine guard, left
1	708.507HB	Engine guard, right
2	150.878	allen screw M 10 x 95
2	151.963	allen screw M 10 x 70 x 1,25
2	150.811	washer ø10,4
2	150.801	self lock nut M10

Notice for Model from 2013:

this part of the cover is obsolete



## Motorschutzbügel

Triumph Street Triple 675/R  
Item - No.: 501.794 00 01 black

Triumph Street Triple 675/R  
from date of manufacture 2013  
Item - No.: 501.7520 00 01 black

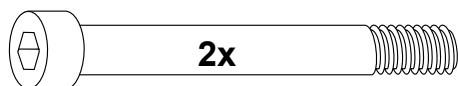
Side cases  
Top cases  
luggage frames  
Lock it system  
Softbags  
Aluminium luggage  
Leather luggage  
Protection bars  
Center stands  
Chopper parts  
Accessories



## Assembling instructions

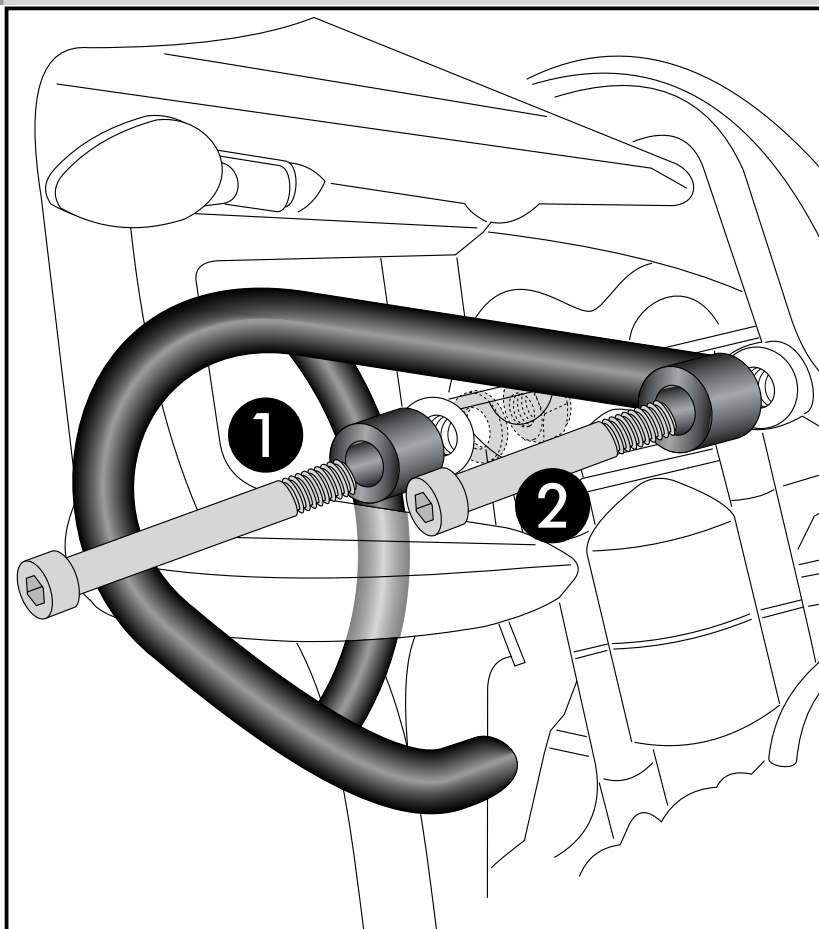
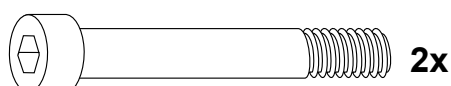
Fastening of the engine guard  
left and right front: ①

at the upper engine suspension at the  
frame with allen screw M10 x 95.  
To fix it, use washer  $\varnothing 10,5$  and  
self lock nut M10.  
Original screw is obsolete.



Fastening of the engine guard  
left and right rear: ②

at the rear engine suspension with allen  
screw M10 x 1,25 x 70.  
Original screw is obsolete.



**Control all screw connections after the assembling for tightness!**  
**Please notice our enclosed service information.**

Also available:

Rear rack Alurack 650.794 01 01  
C-Bow soft-case holder 630.794

Model from 2013: 650.7520 01 01  
Model from 2013: 630.7520



**Hepco & Becker GmbH**  
**An der Steinmauer 6**

**D-66955 Pirmasens**

**Tel.: +49 (0)6331 - 1453 - 100**  
**Fax: +49 (0)6331 - 1453 - 120**  
**eMail: [vertrieb@hepco-becker.de](mailto:vertrieb@hepco-becker.de)**  
**[www.hepco-becker.de](http://www.hepco-becker.de)**