

## Motorschutzbügel

TRIUMPH Tiger 800/XC  
bis Baujahr 2014  
Artikel-Nr.: 501.7505 00 01 schwarz

TRIUMPH Tiger 800 XC / XCX  
ab Baujahr 2015  
Artikel-Nr.: 501.7535 00 01 schwarz

TRIUMPH Tiger 800 XR / XRX  
ab Baujahr 2015  
Artikel-Nr.: 501.7536 00 01 schwarz

## Montage

Seitenkoffer  
Topcases  
Gepäckträger  
Lock it System  
Softbags  
Aluminiumkoffer  
Lederkoffer  
Schutzbügel  
Hauptständer  
Chopper-Parts  
Quad-Parts  
Accessoires

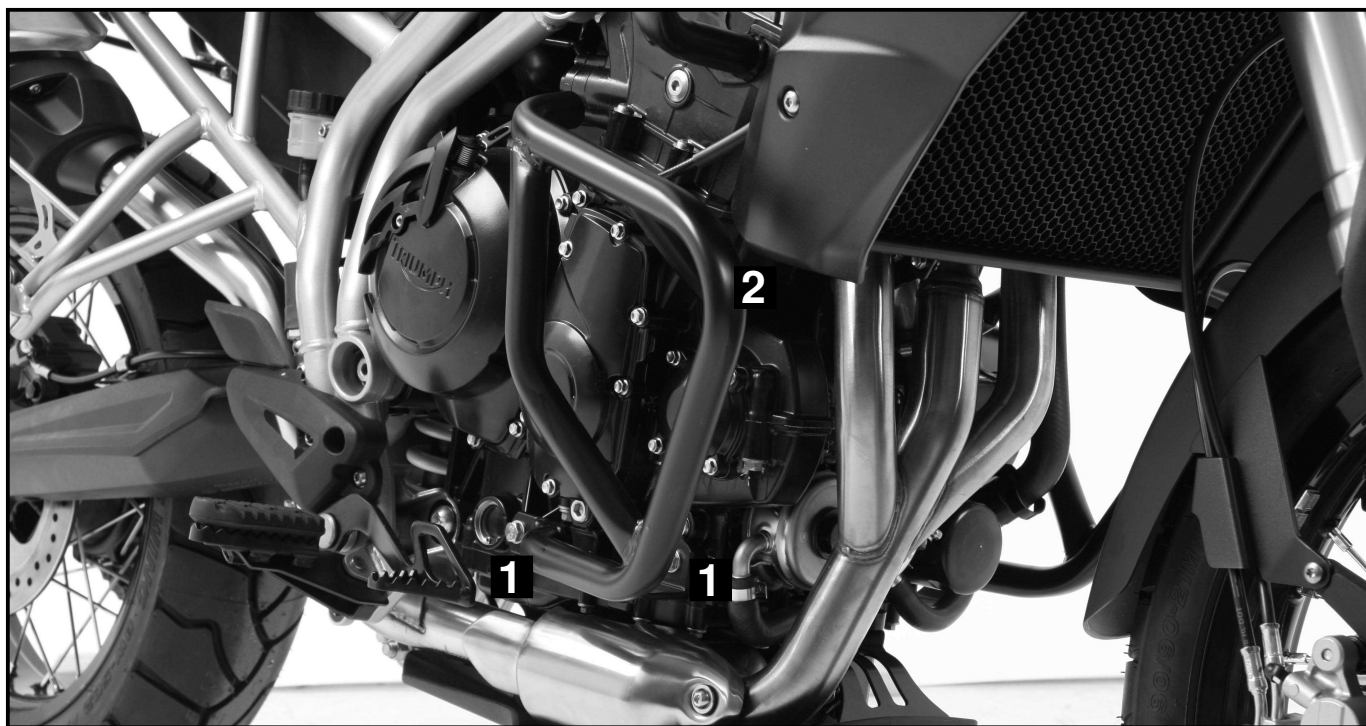


Der Bausatz umfaßt die folgenden Teile:

St.	Bestellnr.	Bezeichnung
1	700007468	Motorschutzbügel links
1	700007469	Motorschutzbügel rechts
5	150.838	Sechskantschraube M8 x 16
1	150.780	Inbusschraube M8 x 16
6	150.810	U-Scheibe ø8,4

Vorbereitung:

Die Kunststoffstopfen, mit denen die benötigten Gewinde verschlossen sind, entfernen.



**Nach der Montage alle Verschraubungen auf festen Sitz kontrollieren!**

**Bitte beachten Sie unsere beigefügten Serviceinformationen.**

Weiteres Zubehör:

Kofferträger/Gepäckbrücke /Hauptständer/Motorschutzplatte/C-Bow Halter/Lampengitter/Tankschutzbügel

Für die jeweilige Bestellnummer siehe Katalog oder auf unserer webseite.

Weiteres Zubehör in Vorbereitung.



**Hepco & Becker GmbH**  
**An der Steinmauer 6**  
**D-66955 Pirmasens**

**Tel.: 06331 - 1453 - 100**  
**Fax: 06331 - 1453 - 120**  
**eMail: [vertrieb@hepco-becker.de](mailto:vertrieb@hepco-becker.de)**  
**[www.hepco-becker.de](http://www.hepco-becker.de)**

# Motorschutzbügel

TRIUMPH Tiger 800/XC  
bis Baujahr 2014  
Artikel-Nr.: 501.7505 00 01 schwarz

TRIUMPH Tiger 800 XC / XCX  
ab Baujahr 2015  
Artikel-Nr.: 501.7535 00 01 schwarz

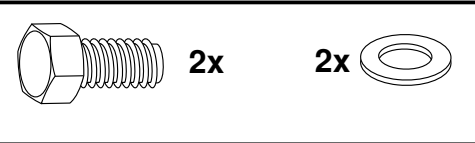
TRIUMPH Tiger 800 XR / XRX  
ab Baujahr 2015  
Artikel-Nr.: 501.7536 00 01 schwarz

## Montage

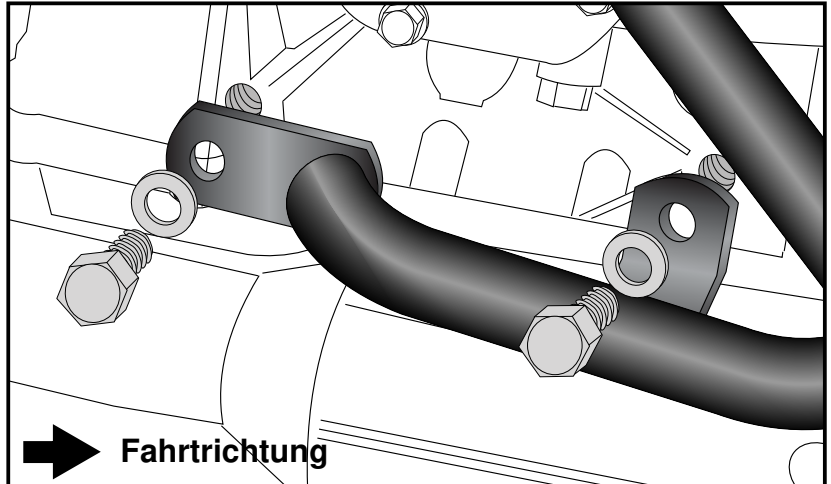
- Seitenkoffer
- Topcases
- Gepäckträger
- Lock it System
- Softbags
- Aluminiumkoffer
- Lederkoffer
- Schutzbügel
- Hauptständer
- Chopper-Parts
- Quad-Parts
- Accessoires



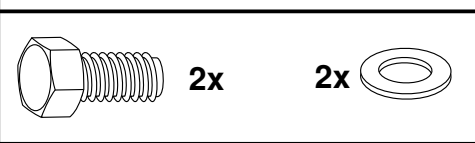
**Montage des Motorschutzbügels rechts unten:**  
Den Motorschutzbügel so über den nun freien Gewinden positionieren, dass man alle Schrauben ansetzen kann.  
Zur Befestigung werden Sechskantschrauben M8 x 16mm mit U-Scheiben Ø8,4 verwendet.



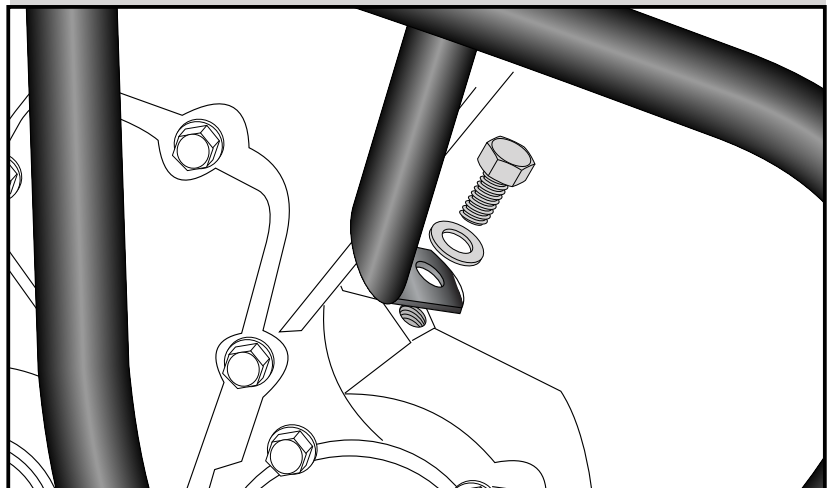
**1**



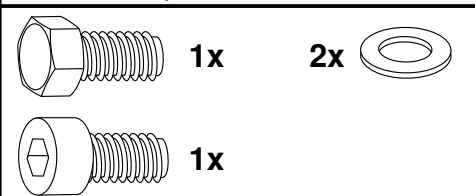
**Montage des Motorschutzbügels links und rechts oben:**  
mit den Sechskantschrauben M8 x 16mm und U-Scheiben Ø8,4.



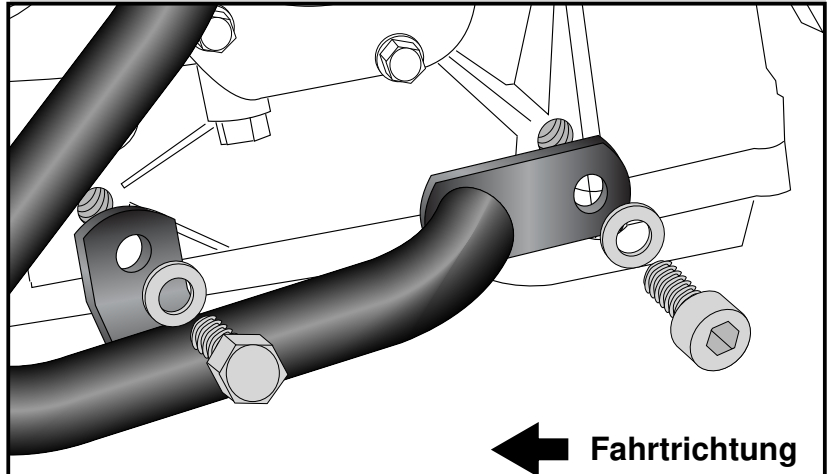
**2**



**Montage des Motorschutzbügels links unten:**  
wie linke Seite, jedoch wird für die Befestigung hinten die Inbusschraube M8 x 16mm und U-Scheibe Ø 8,4 verwendet.  
Zur Befestigung vorne werden Sechskantschrauben M8 x 16mm mit U-Scheiben Ø8,4 verwendet.



**3**



## Motorschutzbügel

**TRIUMPH Tiger 800/XC**  
up to date of manufacture 2014  
Item-no.: 501.7505 00 01 black

**TRIUMPH Tiger 800 XC / XCX**  
from date of manufacture 2015  
Item-no.: 501.7535 00 01 black

**TRIUMPH Tiger 800 XR / XRX**  
from date of manufacture 2015  
Item-no.: 501.7536 00 01 black

Side cases  
Top cases  
luggage frames  
Lock it system  
Softbags  
Aluminium luggage  
Leather luggage  
Protection bars  
Center stands  
Chopper parts  
Quad parts  
Accessories



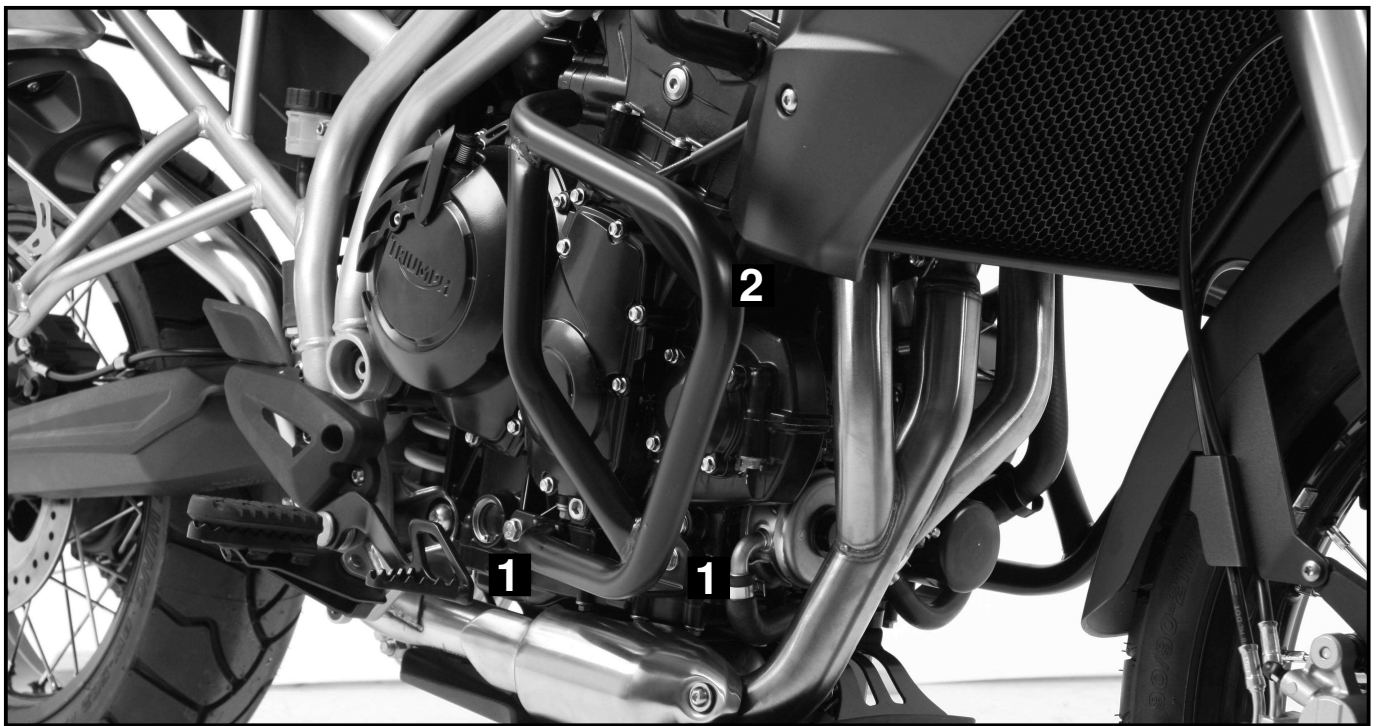
### Assembling instructions

The kit includes the following parts:

Quant	item no.	description
1	700007468	Crash bar left
1	700007469	Crash bar right
5	150.838	Hexagon bolt M8 x 16
1	150.780	Allen screw M8 x 16
6	150.810	Washer ø8,4

Preparing:

Dismantle the plastic plugs in the threaded holes which are used for mounting the crash bars.



**Control all screw connections after the assembling for tightness!**  
**Please notice our enclosed service information.**

Also available:

Lock it side carrier/Center stand/Alurack rear rack/Skid plate/C-Bow holder/Headlight grilles/Tank guard  
For item-numbers see our catalog or on our website.

More accessories are in progress.



**Hepco & Becker GmbH**  
**An der Steinmauer 6**  
**D-66955 Pirmasens**  
**Germany**

**Tel.: 06331 - 1453 - 100**  
**Fax: 06331 - 1453 - 120**  
**eMail: [vertrieb@hepco-becker.de](mailto:vertrieb@hepco-becker.de)**  
**[www.hepco-becker.de](http://www.hepco-becker.de)**

# Motorschutzbügel

TRIUMPH Tiger 800/XC  
up to date of manufacture 2014  
Item-no.: 501.7505 00 01 black

TRIUMPH Tiger 800 XC / XCX  
from date of manufacture 2015  
Item-no.: 501.7535 00 01 black


TRIUMPH Tiger 800 XR / XRX  
from date of manufacture 2015  
Item-no.: 501.7536 00 01 black

- Side cases
- Top cases
- luggage frames
- Lock it system
- Softbags
- Aluminium luggage
- Leather luggage
- Protection bars
- Center stands
- Chopper parts
- Quad parts
- Accessories

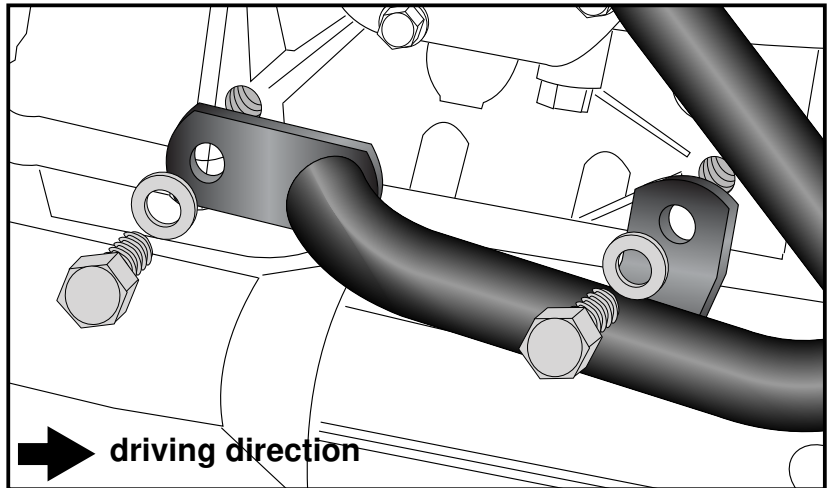


## Assembling instructions


**1** Fastening of the crash bar right bottom:  
mount crash bar with hexagon bolts M8 x 16 and washers  $\varnothing 8,4$  in the free threads.



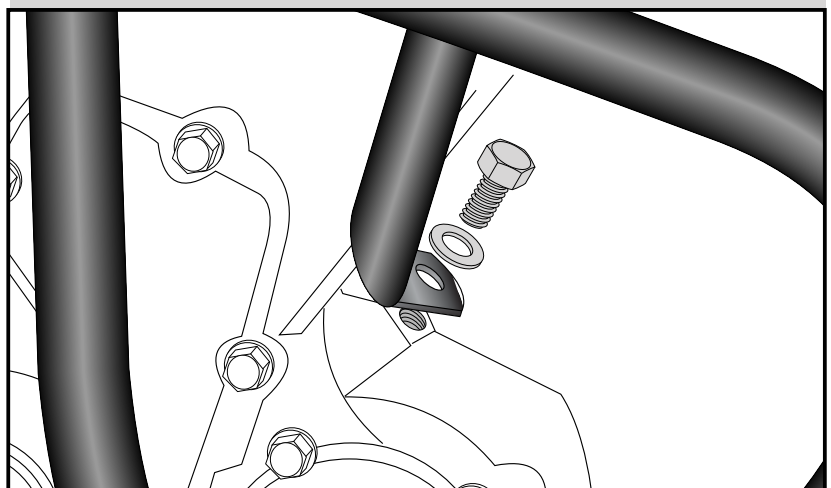
2x      2x



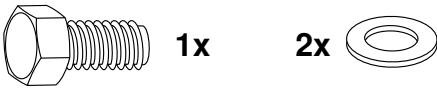
**2** Fastening of the crash bar left+right top:  
mount crash bar with hexagon bolts M8 x 16 and washers  $\varnothing 8,4$  in the free threads.



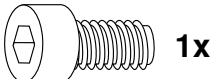
2x      2x



**3** Fastening of the crash bar left bottom:  
Front: with allen screw M8 x 16 and washer  $\varnothing 8,4$  in the free thread.  
Rear: with hexagon bolt M8 x 16 and washer  $\varnothing 8,4$  in the free thread.



1x      2x



1x

