

## Motorschutzbügel

Triumph Bonneville  
Triumph Scrambler

Artikel-Nr.:  
501.708 00 02 chrom

Seitenkoffer  
Topcases  
Gepäckträger  
Lock it System  
Softbags  
Aluminiumkoffer  
Lederkoffer  
Schutzbügel  
Hauptständer  
Chopper-Parts  
Quad-Parts  
Accessoires



## Montage

Der Bausatz umfaßt die folgenden Teile:

Stück	Bestellnr.	Bezeichnung
1	708.503HB	Motorschutzbügel
2	150.952	Inbusschrauben M 10 x 60 x 1,25 mm
2	150.785	Inbusschrauben M 8 x 35
2	150.804	Sprengringe ø 8,4 mm
2	150.805	Sprengringe ø 10,5 mm
2	150.810	U-Scheiben ø 8,4 mm
2	150.811	U-Scheiben ø 10,5 mm
2	150.823	Aludistanzen ø18 x ø9 x 13
2	150.710	Aludistanz ø 18 x ø 11 x 12 mm

### Tipp:

Schrauben sie alle Teile an und lassen sie die zugänglichen Schrauben etwas locker. Nachdem alles montiert ist, werden alle Schrauben auf das entsprechende Anzugsmoment angezogen. Dadurch wird sichergestellt, dass das Produkt spannungsfrei angebaut ist. Damit ist eine lange Lebensdauer sichergestellt!



## Motorschutzbügel

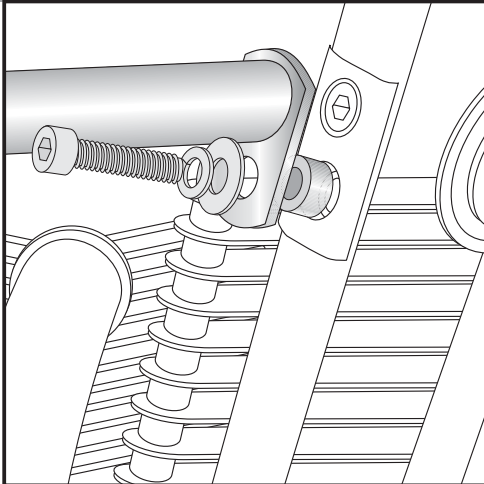
Triumph Bonneville  
Triumph Scrambler

Artikel-Nr.:  
501.708 00 02 chrom

Seitenkoffer  
Topcases  
Gepäckträger  
Lock it System  
Softbags  
Aluminiumkoffer  
Lederkoffer  
Schutzbügel  
Hauptständer  
Chopper-Parts  
Quad-Parts  
Accessoires



## Montage

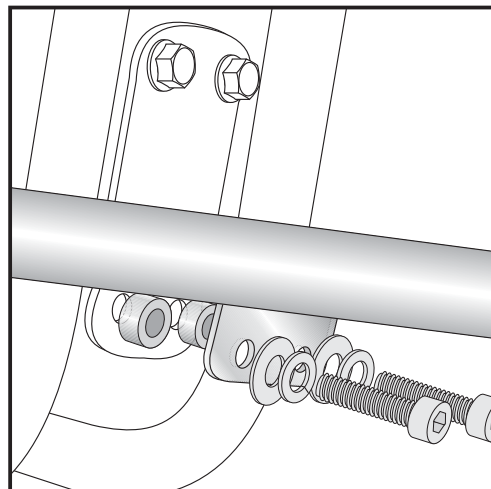


1

Befestigung des Motorschutzbügels oben links und rechts:  
Die untere der beiden Originalschrauben im Rahmen entfernen.  
Der Motorschutzbügel wird dort mit der Inbusschraube M10 x 60 x 1,25, U-Scheibe  $\varnothing 10,5$  und Sprengring  $\varnothing 10,5$  befestigt.  
Vorher in die Rahmenbohrung die Distanzen  $\varnothing 18 \times \varnothing 11 \times \varnothing 12$  einfügen.



je 2x



2

Befestigung des Motorschutzbügels unten vorne:  
Die unteren Originalschrauben auf der Platte zwischen dem Rahmen entfernen.  
Der Motorschutzbügel wird dort mit Inbusschraube M8 x 35, U-Scheibe  $\varnothing 8,4$  und Sprengring  $\varnothing 8,4$  befestigt.  
Zwischen der Lasche des Motorschutzbügels und der Platte werden Distanzen  $\varnothing 18 \times \varnothing 9 \times \varnothing 13$  eingefügt.



je 2x

**Anzugsmomente des Motorradherstellers beachten!**  
Nach der Montage alle Verschraubungen auf festen Sitz kontrollieren!  
Bitte beachten Sie unsere beigefügten Serviceinformationen.

Als weiteres Zubehör lieferbar:  
Kofferträger  
Gepäckbrücke  
Gepäckbrücke mit Kofferträger

**Triumph Bonneville**  
Art.-Nr.: 650.790 00 02 chrom  
Art.-Nr.: 650.774 01 02 chrom  
Art.-Nr.: 650.774 00 02 chrom

**Triumph Scrambler**  
Art.-Nr.: 650.789 00 02 chrom  
Art.-Nr.: 650.789 01 02 chrom



**Hepco & Becker GmbH**  
An der Steinmauer 6

D-66955 Pirmasens

Tel.: 06331 - 1453 - 100  
Fax: 06331 - 1453 - 120  
eMail: [vertrieb@hepco-becker.de](mailto:vertrieb@hepco-becker.de)  
[www.hepco-becker.de](http://www.hepco-becker.de)

## Engine guard

Triumph Bonneville  
Triumph Scrambler

Item - No.:  
501.708 00 02 chrome

## Assembling instructions

Side cases  
Top cases  
luggage frames  
Lock it system  
Softbags  
Aluminium luggage  
Leather luggage  
Protection bars  
Center stands  
Chopper parts  
Quad parts  
Accessories



The kit includes the following parts:

Quant	item no.	description
1	708.503HB	engine guard
2	150.952	allen screw M 10 x 60 x 1,25 mm
2	150.785	allen screw M 8 x 35
2	150.804	snap ring ø 8,4 mm
2	150.805	snap ring ø 10,5 mm
2	150.810	washer ø 8,4 mm
2	150.811	washer ø 10,5 mm
2	150.823	spacer ø18 x ø9 x 13
2	150.710	spacer ø 18 x ø 11 x 12 mm

### Tip:

Fit all parts and screw on not too strong.  
After mounting all parts, the screws should be tightened to the torque specified.  
This guarantees, that the kit is mounted without tension.



## Engine guard

Triumph Bonneville  
Triumph Scrambler

Item - No.:  
501.708 00 02 chrome

Side cases

Top cases

luggage frames

Lock it system

Softbags

Aluminium luggage

Leather luggage

Protection bars

Center stands

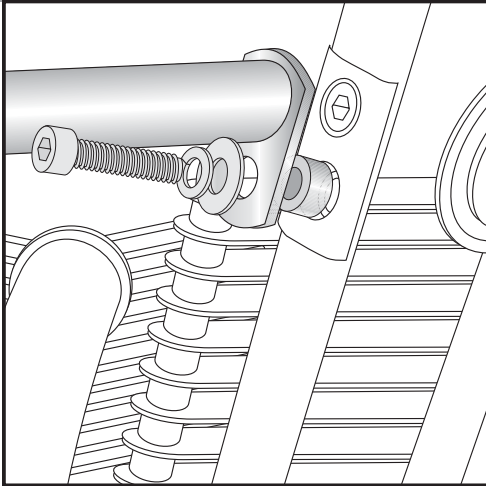
Chopper parts

Quad parts

Accessories



## Assembling instructions



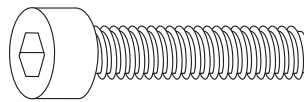
1

Fastening of the engine guard top left+right:

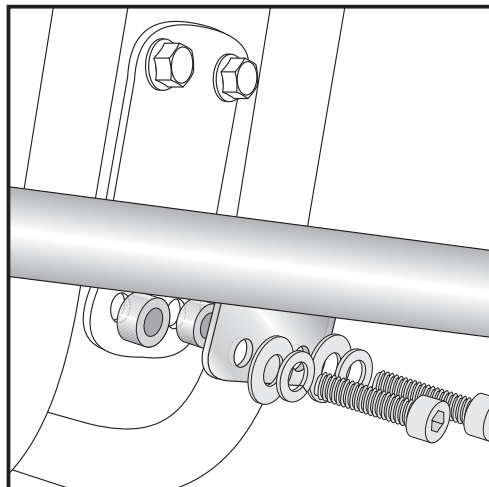
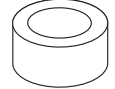
Unscrew the lower of the two screws in the frametube.

Fix the engine guard with allen screw M10 x 60 x 1,25, washer  $\varnothing 10,5$  and snap ring  $\varnothing 10,5$ .

Before, sandwich spacer  $\varnothing 18 \times \varnothing 11 \times \varnothing 12$  in the boring of the original screw.



each 2x



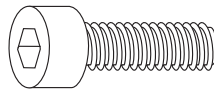
2

Fastening of the engine guard bottom front:

Unscrew the lower two screws between the frametube.

Fix the engine guard with allen screw M8 x 35, washer  $\varnothing 8,4$  and snap ring  $\varnothing 8,4$ .

Sandwich spacer  $\varnothing 18 \times \varnothing 9 \times \varnothing 13$ .



each 2x



**Control all screw connections after the assembling for tightness!**  
Please notice our enclosed service information.

Also available:

Side carrier

Rear rack

Rear rack with Side carrier

**Triumph Bonneville**

Item-No.: 650.790 00 02 chrome

Item-No.: 650.774 01 02 chrome

Item-No.: 650.774 00 02 chrome

**Triumph Scrambler**

Item-No.: 650.789 00 02 chrome

Item-No.: 650.789 01 02 chrome



**Hepco & Becker GmbH**  
An der Steinmauer 6  
D-66955 Pirmasens  
Germany

Tel.: +49 6331 - 1453 - 100

Fax: +49 6331 - 1453 - 120

eMail: [vertrieb@hepco-becker.de](mailto:vertrieb@hepco-becker.de)

[www.hepco-becker.de](http://www.hepco-becker.de)