

Motorschutzbügel

YAMAHA XV 950 / R

Artikel-Nummer:
501.4538 00 01 schwarz

Seitenkoffer
Topcases
Gepäckträger
Lock it System
Softbags
Aluminiumkoffer
Lederkoffer
Schutzbügel
Hauptständer
Chopper-Parts
Quad-Parts
Accessoires



Montage

Der Bausatz umfaßt die folgenden Teile:

Stück	Bestellnr.	Bezeichnung			
1	700008479	Motorschutzbügel links	1	151.451	Inbusschrauben M12x270mm
1	700008480	Motorschutzbügel rechts	4	150.772	Inbusschrauben M6x65
2	151.450	Kunststoff-Klemmbackensatz Ø32 (mit Gewindeplatte)	1	151.464	Aludistanz Ø24xØ13x31mm
			2	151.110	U-Scheiben Ø12,5
			1	151.033	selbstsichernde Mutter M12
			4	150.809	U-Scheiben Ø6,4



Anzugsmomente des Motorradherstellers beachten!
Nach der Montage alle Verschraubungen auf festen Sitz kontrollieren!
Bitte beachten Sie unsere beigefügten Serviceinformationen.

Weiteres lieferbares Zubehör:

C-Bow Packtaschenhalter	Nr. 630.4538	Lampenschutzgitter	Nr. 7004538
Sissybar mit Gepäckbrücke	Nr. 6114538	Sissybar ohne Gepäckbrücke	Nr. 6004538
Solorack mit Rückenlehne	Nr. 6114539	Solorack ohne Rückenlehne	Nr. 6004539



Hepco & Becker GmbH
An der Steinmauer 6
D-66955 Pirmasens

Tel.: 06331 - 1453 - 100
Fax: 06331 - 1453 - 120
eMail: vertrieb@hepco-becker.de
www.hepco-becker.de

Motorschutzbügel

YAMAHA XV 950 / R

Artikel-Nummer:
501.4538 00 01 schwarz

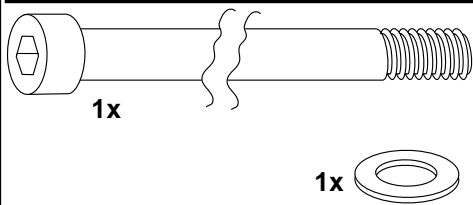
- Seitenkoffer
- Topcases
- Gepäckträger
- Lock it System
- Softbags
- Aluminiumkoffer
- Lederkoffer
- Schutzbügel
- Hauptständer
- Chopper-Parts
- Quad-Parts
- Accessoires



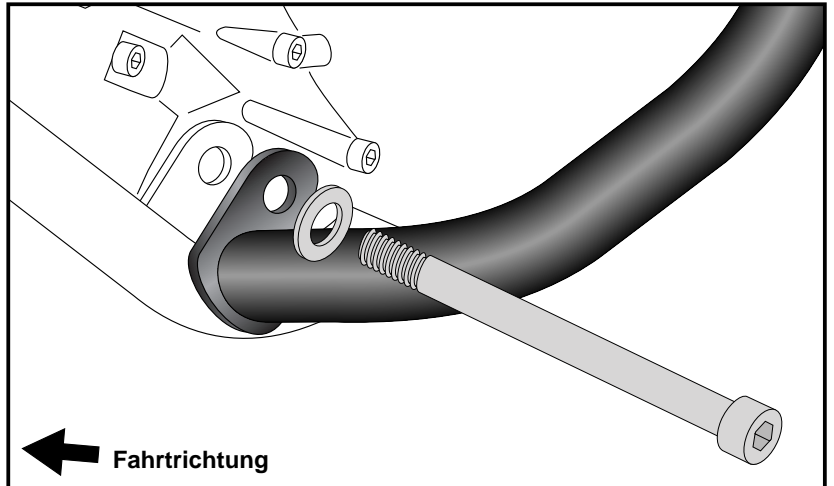
Montage

Befestigung des Motorschutzbügels unten links:

An der unteren Motoraufhängung, Original Schraube entfällt. Die Befestigung erfolgt mit der Inbusschraube M12x270 sowie U-Scheibe Ø12,5.

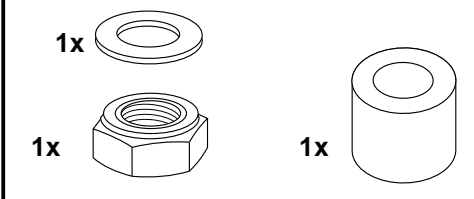


1

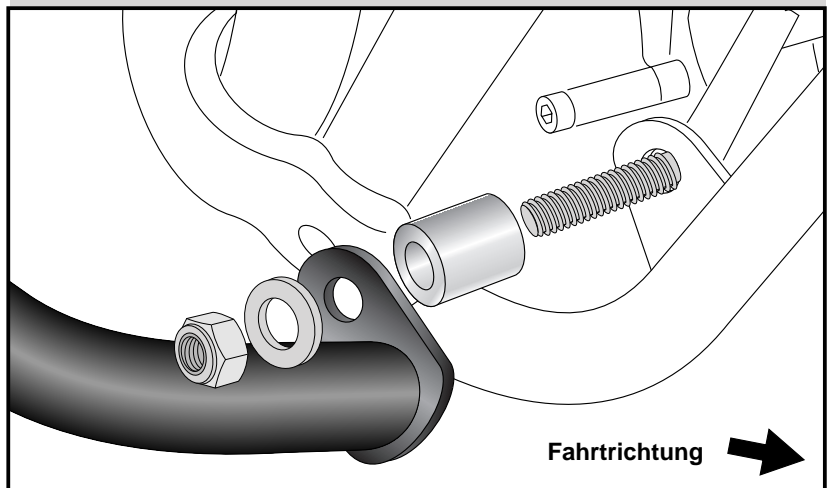


Befestigung des Motorschutzbügels unten rechts:

Auf das überstehende Gewinde der Inbusschraube M12x270 die Aludistanz Ø25xØ13x31 mm fügen und den rechten Motorschutzbügel mit der selbstsichernden Mutter M12 sowie U-Scheibe Ø12,5 montieren.

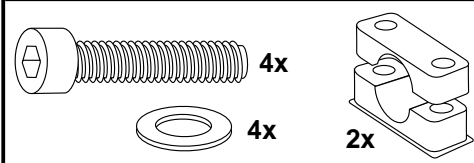


2

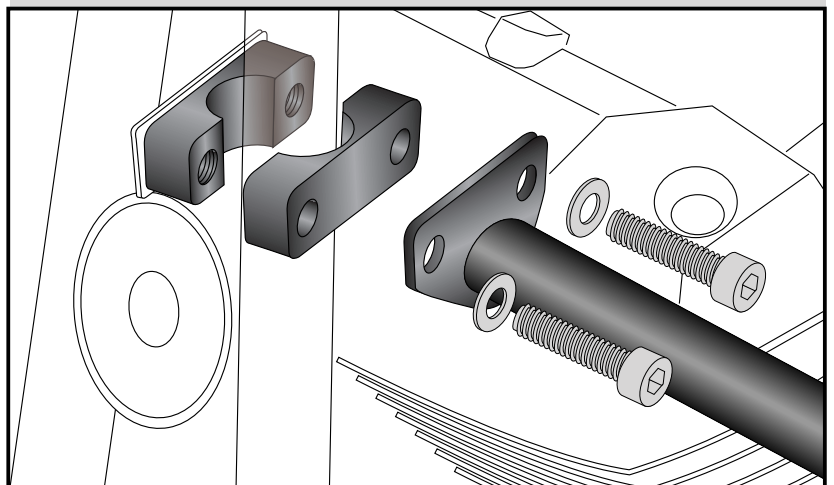


Befestigung des Motorschutzbügels oben links und rechts:

Die untere Befestigung des Kabels zur Hupe lösen. Am Rahmen mit den Kunststoff-Klemmbacken Ø 32 inkl. Gewindeplatten M6 und den Inbusschrauben M6x65 sowie U-Scheiben Ø6,4 befestigen.



3



Engine guard

YAMAHA XV 950 / R

Item-no.:
501.4538 00 01 black

Side cases
Top cases
luggage frames
Lock it system
Softbags
Aluminium luggage
Leather luggage
Protection bars
Center stands
Chopper parts
Quad parts
Accessories



Assembling instructions

The kit includes the following parts:

Quant	item no.	description			
1	700008479	engine guard left	1	151.451	allen screw M12x270mm
1	700008480	engine guard right	4	150.772	allen screw M6x65
2	151.450	frame adapter Ø32 (with threaded plate)	1	151.464	alu spacer Ø24xØ13x31mm
			2	151.110	washer Ø12,5
			1	151.033	self-nock nut M12
			4	150.809	washer Ø6,4



**Control all screw connections after the assembling for tightness!
Please notice our enclosed service information.**

Also available:

C-Bow leather bag holder No. 630.4538
Sissybar with rear rack No. 6114538
Solorack with back rest No. 6114539

Headlight grilles No. 7004538
Sissybar without rear rack No. 6004538
Solorack without back rest No. 6004539



Hepco & Becker GmbH
An der Steinmauer 6
D-66955 Pirmasens
Germany

Tel.: +49 6331 - 1453 - 100
Fax: +49 6331 - 1453 - 120
eMail: vertrieb@hepco-becker.de
www.hepco-becker.de

Engine guard

YAMAHA XV 950 / R

Item-no.:
501.4538 00 01 black

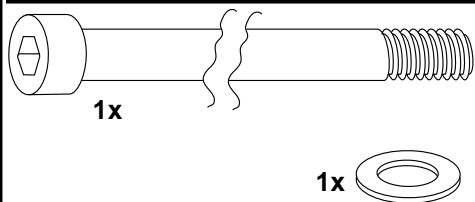
Side cases
Top cases
luggage frames
Lock it system
Softbags
Aluminium luggage
Leather luggage
Protection bars
Center stands
Chopper parts
Quad parts
Accessories



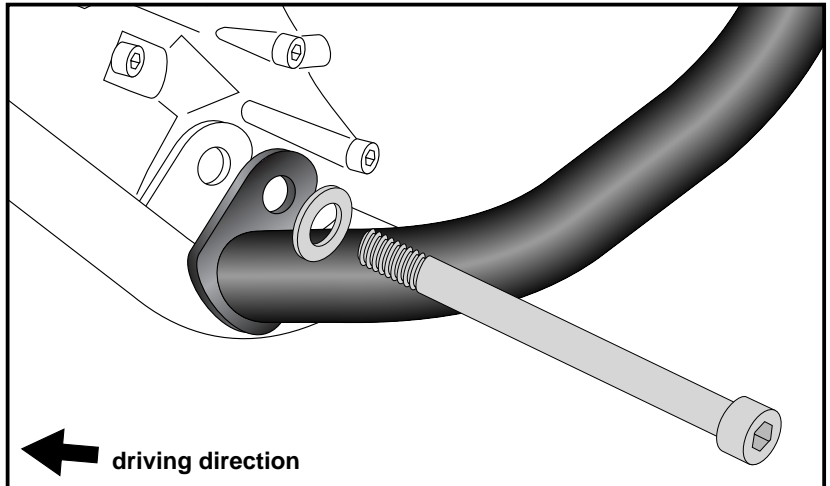
Assembling instructions

Fastening of the engine guard bottom left:

to the lower engine mount - original screw is obsolete. Use allen screw M12x270 with $\text{Ø}12,5$.

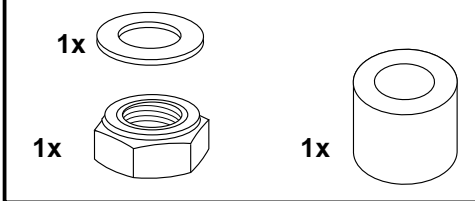


1

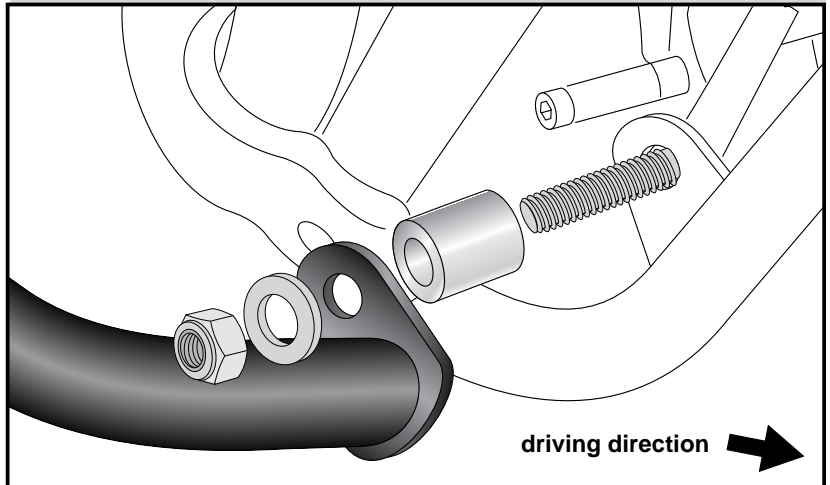


Fastening of the engine guard bottom right:

add the alu spacer $\text{Ø}25 \times \text{Ø}13 \times 31$ mm on the exposed threads of the allen screw M12x270 and install the right engine guard with the self-lock nut M12 and washer $\text{Ø}12,5$.

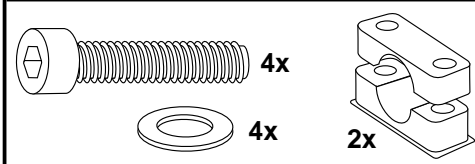


2



Fastening of the engine guard top left + right:

Loosen the lower mounting of the cable to the horn. Fix the engine guard with the frame adapters and the threaded plates to the frame. Fo fix, use allen screws M6x65 with washers $\text{Ø}6,4$.



3

