

Motorschutzbügel

YAMAHA XT 1200 Z Super Tenere
bis Baujahr 2013

YAMAHA XT 1200 Z Super Ténéré
YAMAHA XT 1200 ZE Super Ténéré
ab Baujahr 2014

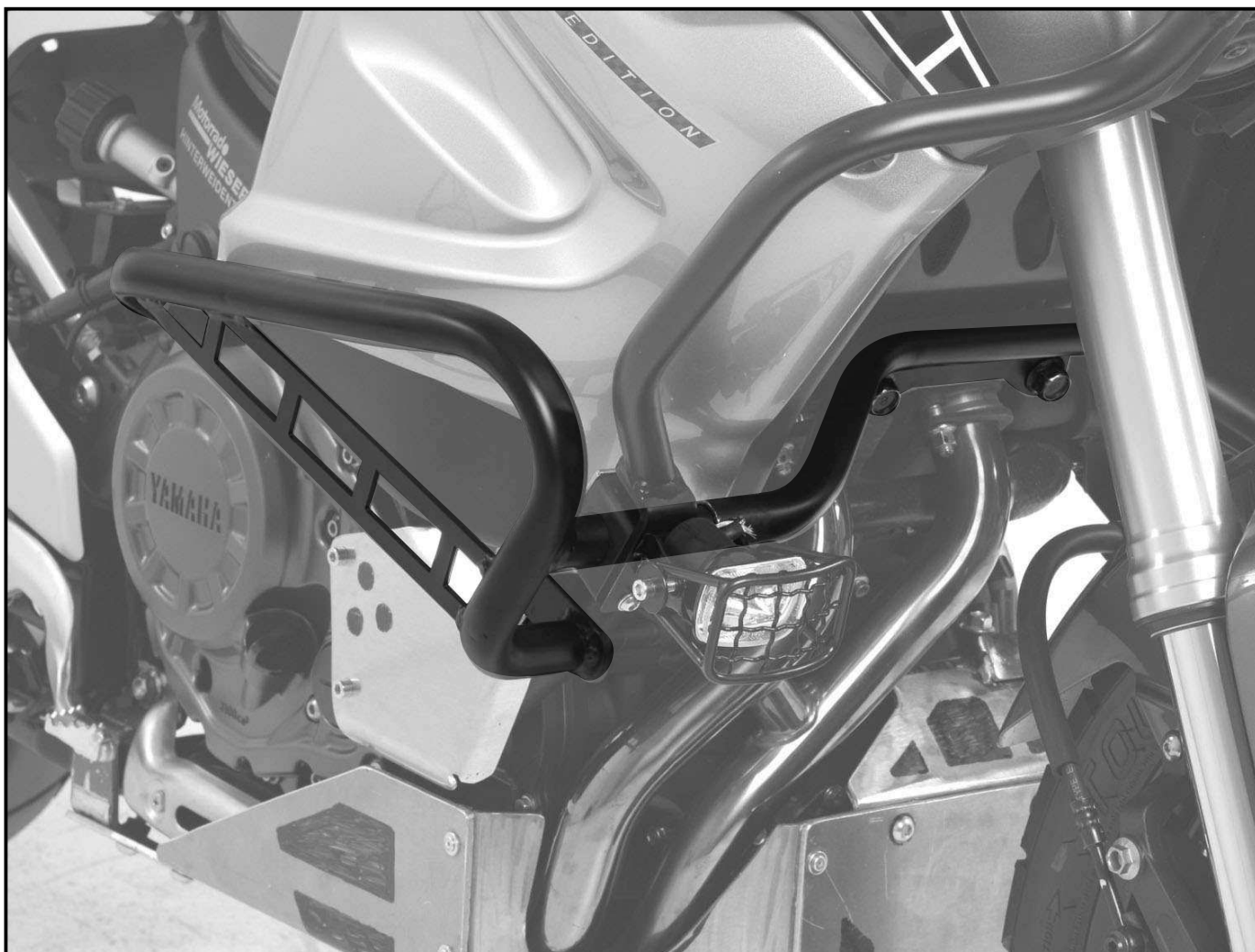
Artikel-Nr.:
501.4531 00 01 schwarz

Montage

Der Bausatz umfaßt die folgenden Teile:

Stück	Bestellnr.	Bezeichnung
1	700007371	Motorschutzbügel, links
1	700007372	Motorschutzbügel, rechts
1	700007373	Querbügel
4	150.782	Inbusschrauben M8x20
4	150.810	U-Scheiben Ø8,4
2	151.059	Stiftschrauben M6x10

Abbildung zeigt den Motorschutzbügel
in Verbindung mit dem Tankschutzbügel
und Micro-Floator Zusatzscheinwerfern
mit Schutzgitter (Micro-Floator nur am
Tankschutzbügel montierbar)



Seitenkoffer
Topcases
Gepäckträger
Lock it System
Softbags
Aluminiumkoffer
Lederkoffer
Schutzbügel
Hauptständer
Chopper-Parts
Quad-Parts
Accessoires

Motorschutzbügel

YAMAHA XT 1200 Z Super Tenere
bis Baujahr 2013

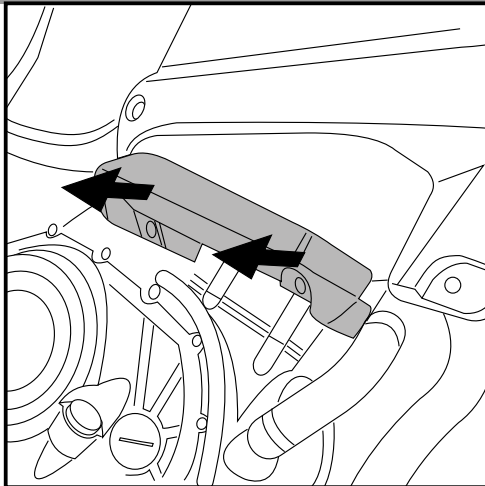
YAMAHA XT 1200 Z Super Ténéré
YAMAHA XT 1200 ZE Super Ténéré
ab Baujahr 2014

Artikel-Nr.:
501.4531 00 01 schwarz

Seitenkoffer
Topcases
Gepäckträger
Lock it System
Softbags
Aluminiumkoffer
Lederkoffer
Schutzbügel
Hauptständer
Chopper-Parts
Quad-Parts
Accessoires



Montage



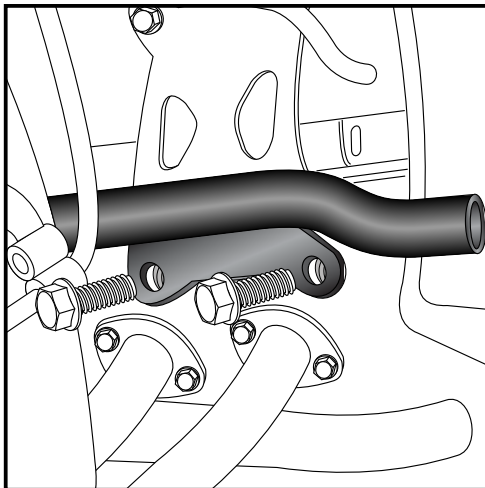
1

Vorbereitung:

Kunststoffblende unterhalb des Tanks links und rechts demontieren. Diese und die Originalschrauben entfallen.

Tipp:

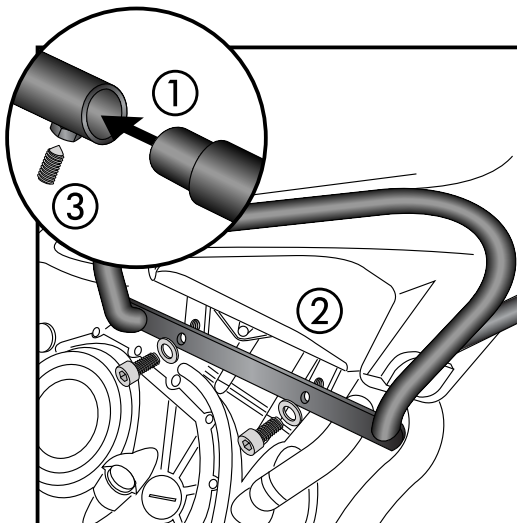
Schrauben sie alle Teile an und lassen sie die zugänglichen Schrauben etwas locker. Nachdem alles montiert ist, werden alle Schrauben auf das entsprechende Anzugsmoment angezogen. Dadurch wird sichergestellt, dass das Produkt spannungsfrei angebaut ist. Damit ist eine lange Lebensdauer sichergestellt !



2

Befestigung des Querbügels:

Dieser verläuft vorne quer vor dem Motor. Die unteren Originalschrauben des Motorhalters ausdrehen. Den Querbügel mit der Verschraubungsplatte nach unten an den nun freien Bohrungen mit den Originalschrauben montieren.

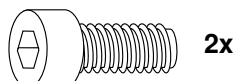


3

Befestigung des Sturzbügels rechts:

Sturzbügel in den zuvor montierten Querbügel einstecken. ① Den Bügel an den freien Bohrungen der zuvor demontierten Kunststoffblenden mit den Inbusschrauben M8x20 sowie U-Scheiben Ø8,4 verschrauben. ②

Den Sturzbügel am Querbügel mit Stiftschraube M6x10 sichern. ③



Motorschutzbügel

YAMAHA XT 1200 Z Super Tenere
bis Baujahr 2013

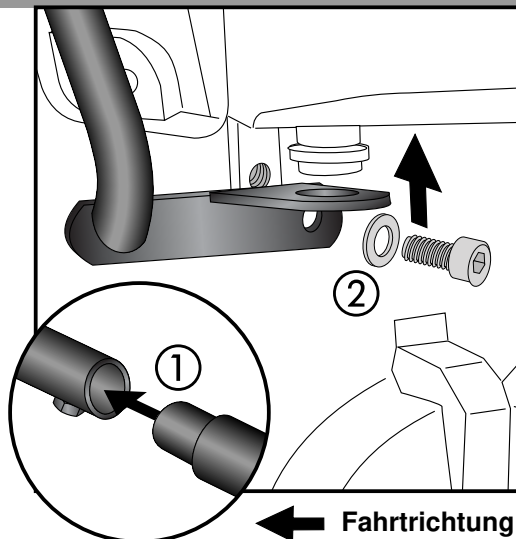
YAMAHA XT 1200 Z Super Ténéré
YAMAHA XT 1200 ZE Super Ténéré
ab Baujahr 2014

Artikel-Nr.:
501.4531 00 01 schwarz

Seitenkoffer
Topcases
Gepäckträger
Lock it System
Softbags
Aluminiumkoffer
Lederkoffer
Schutzbügel
Hauptständer
Chopper-Parts
Quad-Parts
Accessoires



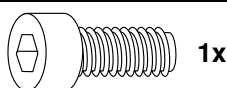
Montage



4

Befestigung des Sturzbügels links hinten:

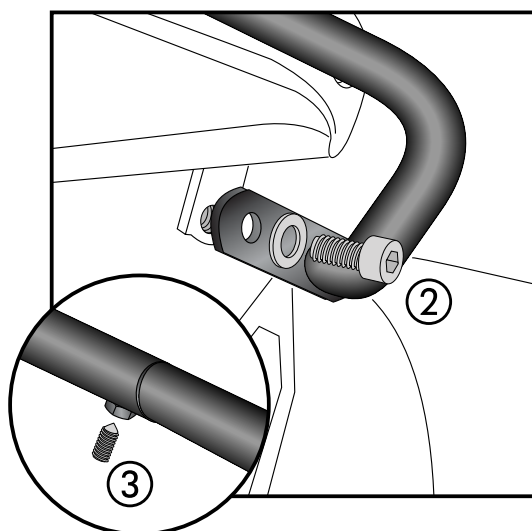
Sturzbügel in den zuvor montierten Querbügel einstecken. ①
Den Kühlerhalter in die dafür vorgesehene Haltetasche
einführen. (Schmiermittel)
Den Bügel an den freien Bohrungen der zuvor demontierten
Kunststoffblenden mit den Inbusschrauben M8x20
sowie U-Scheiben Ø8,4 verschrauben. ②



1x



1x

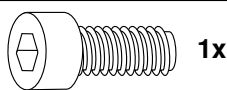


5

Befestigung des Sturzbügels links vorne:

Den Bügel an den freien Bohrungen der zuvor demontierten
Kunststoffblenden mit den Inbusschrauben M8x20
sowie U-Scheiben Ø8,4 verschrauben. ②

Den Sturzbügel am Querbügel mit Stiftschraube M6x10 sichern. ③



1x



1x



1x

Anzugsmomente des Motorradherstellers beachten!
Nach der Montage alle Verschraubungen auf festen Sitz kontrollieren!
Bitte beachten Sie unsere beigefügten Serviceinformationen.

Als weiteres Zubehör lieferbar:

Seitenträger Lock it (abnehmbar), Motorschutzbügel, Tankschutzbügel, Lampengitter, Motorschutzplatte, Griffschutz, Kardanschutzz...und viel weiteres Zubehör



Hepco & Becker GmbH
An der Steinmauer 6

D-66955 Pirmasens

Tel.: +49 (0)6331 - 1453 - 100

Fax: +49 (0)6331 - 1453 - 120

eMail: vertrieb@hepco-becker.de

www.hepco-becker.de

Engine guard

YAMAHA XT 1200 Z Super Tenere
up to date of manufacture 2013

YAMAHA XT1200 Z Super Ténéré
YAMAHA XT1200 ZE Super Ténéré
from date of manufacture 2014

Item - No.:
501.4531 00 01 black

Assembling instructions

Side cases
Top cases
luggage frames
Lock it system
Softbags
Aluminium luggage
Leather luggage
Protection bars
Center stands
Chopper parts
Quad parts
Accessories



The kit includes the following parts:

Quant	item no.	description
1	700007371	crash bar left
1	700007372	crash bar right
1	700007373	connection bow
4	150.782	allen screw M8x20
4	150.810	washer Ø8,4
2	151.059	grub screw M6x10

Picture also shows tank guard
(in connection with engine guard)
and Micro-Footer lights with protection grilles.
The Micro-Footer lights can be mounted
at the tank guard only.



Engine guard

YAMAHA XT 1200 Z Super Tenere
up to date of manufacture 2013

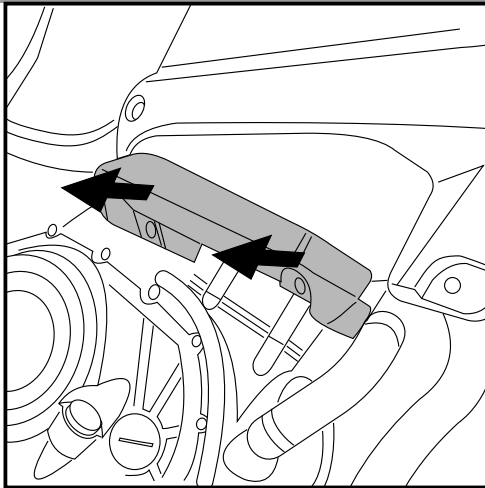
YAMAHA XT1200 Z Super Ténéré
YAMAHA XT1200 ZE Super Ténéré
from date of manufacture 2014

Item - No.:
501.4531 00 01 black

Side cases
Top cases
luggage frames
Lock it system
Softbags
Aluminium luggage
Leather luggage
Protection bars
Center stands
Chopper parts
Quad parts
Accessories



Assembling instructions

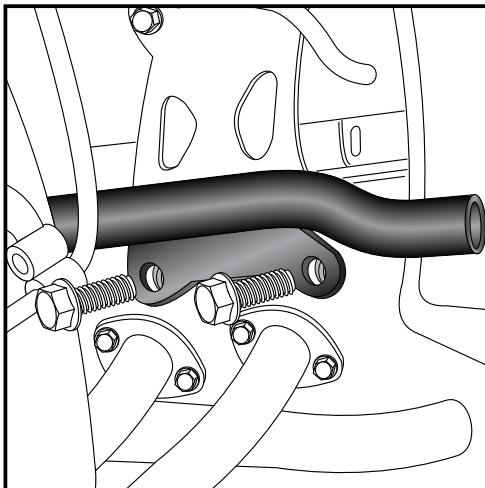


1

Preparing:

Dismantle plastic cover left and right under the tank.
Original screws and covers are obsolete.

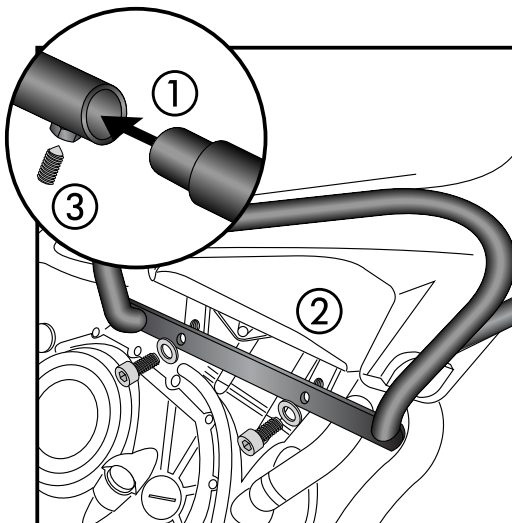
Tip:
Fit all parts and screw on not too strong. After mounting all parts, the screws should be tightened to the torque specified. This guarantees, that the kit is mounted without tension.



2

Fastening of the connection bow:
in front of the engine block.

Unscrew the lower original screws of the engine suspension.
Fix the bow with the original screws .

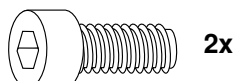


3

Fastening of the crash bar right:

Connect crash bar with the connection bow. ①
Fix the crash bar with allen screws M8x20
and washers Ø8,4 at the threaded holes of the plastic covers. ②

Secure crash bar with the grub screws M6x10. ③



Luggage ideas.

Engine guard

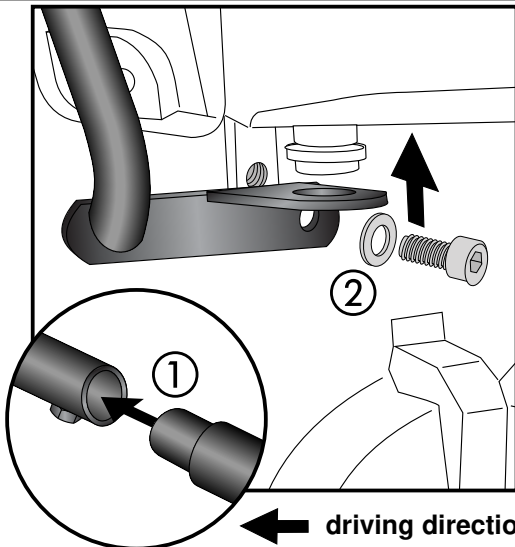
YAMAHA XT 1200 Z Super Tenere
up to date of manufacture 2013

YAMAHA XT1200 Z Super Ténéré
YAMAHA XT1200 ZE Super Ténéré
from date of manufacture 2014

Item - No.:
501.4531 00 01 black

Assembling instructions

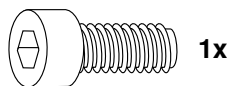
Side cases
Top cases
luggage frames
Lock it system
Softbags
Aluminium luggage
Leather luggage
Protection bars
Center stands
Chopper parts
Quad parts
Accessories



4

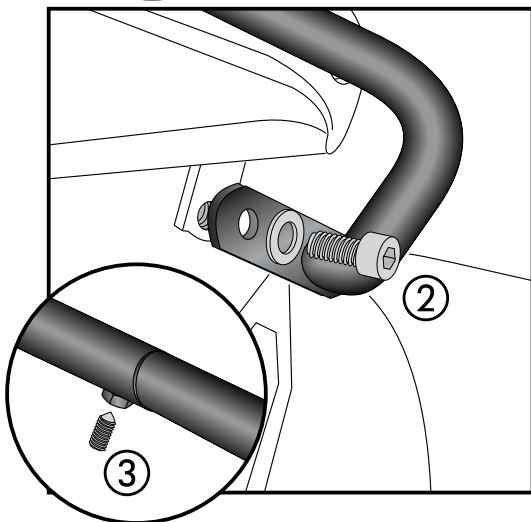
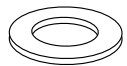
Fastening of the crash bar rear left:

Connect crash bar with the connection bow. ①
The shackle of the crash bar has a boring to hold the cooler.
Fix the crash bar with allen screws M8x20
and washers Ø8,4 at the threaded holes of the plastic covers. ②



1x

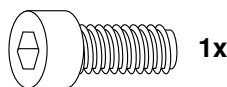
1x



5

Fastening of the crash bar front left:

Fix the crash bar with allen screws M8x20
and washers Ø8,4 at the threaded holes of the plastic covers. ②
Secure crash bar with the grub screws M6x10. ③



1x

1x



1x

Control all screw connections after the assembling for tightness!
Please notice our enclosed service information.

Also available:

Side carrier Lock it (removable), Engine guard, Tank guard, Skid plate, Headlight grilles
and much more accessories.



Hepco & Becker GmbH
An der Steinmauer 6
D-66955 Pirmasens
Germany

Tel.: +49 6331 - 1453 - 100
Fax: +49 6331 - 1453 - 120
eMail: vertrieb@hepco-becker.de
www.hepco-becker.de