

Gepäckbrückenverbreiterung
aus Aluminium

SUZUKI DL 650/1000 V-Strom

Artikel Nr.:
800.368 schwarz

Montageanleitung

Seitenkoffer
Topcases
Gepäckträger
Lock it System
Softbags
Aluminiumkoffer
Lederkoffer
Schutzbügel
Hauptständer
Chopper-Parts
Quad-Parts
Accessoires



Der Bausatz umfaßt die folgenden Teile:

Stück	Bestellnr.	Bezeichnung
1	799.998HB	Gepäckbrückenverbreiterung Aluminium
4	150.905	Linsenkopfschraube M6 x 20
4	151.131	Gummischeiben ø6,4
4	150.986	Karoseriescheiben ø18 x ø6,4 x 1
4	150.799	Selbstsichernde Muttern M6
4	150.809	U-Scheiben ø6,4



Anzugsmomente des Motorradherstellers beachten!
Nach der Montage alle Verschraubungen auf festen Sitz kontrollieren!

Als weiteres Zubehör lieferbar:

650.3515 01 01	Kofferträger schwarz, abnehmbar „Lock it System“
650.3501 01 01	Gepäckbrücke schwarz
502.308 00 01	Tankschutzbügel schwarz
505.3501	Hauptständer schwarz



Hepco & Becker GmbH
An der Steinmauer 6
D-66955 Pirmasens
Germany

Tel.: +49 6331 - 1453 - 100
Fax: +49 6331 - 1453 - 120
eMail: vertrieb@hepco-becker.de
www.hepco-becker.de

Gepäckbrückenverbreiterung aus Aluminium

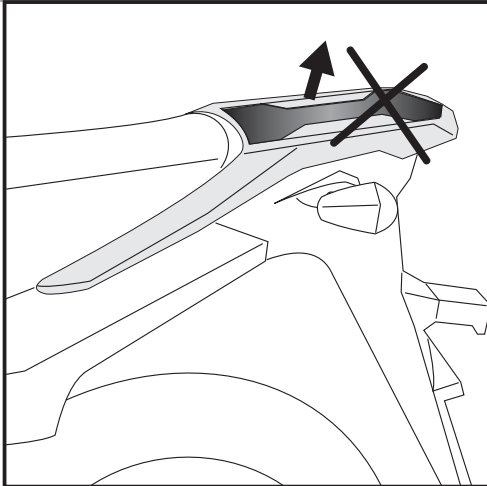
SUZUKI DL 650/1000 V-Strom

Artikel Nr.:
800.368 schwarz

Seitenkoffer
Topcases
Gepäckträger
Lock it System
Softbags
Aluminiumkoffer
Lederkoffer
Schutzbügel
Hauptständer
Chopper-Parts
Quad-Parts
Accessoires



Montage



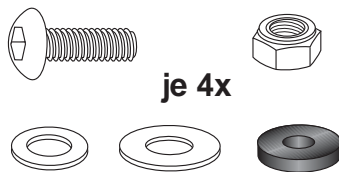
1

Allgemeine Vorbereitungen:

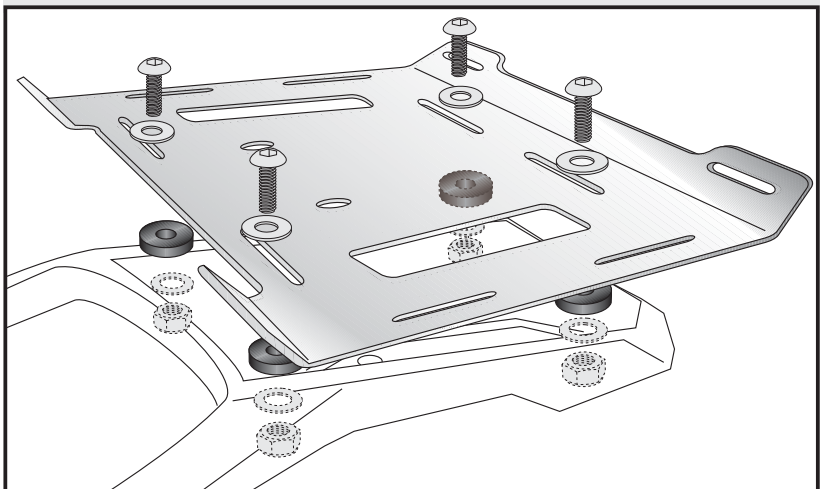
Demontieren sie die Originalbrücke.
Die Gummiabdeckung von der Brücke lösen, sie entfällt.

Montage der Aluminiumplatte:

Unter Zwischenfügen der 4 Gummischeiben $\varnothing 6,4$ wird die Aluminiumplatte auf der Originalbrücke befestigt. Dazu die Linsenkopfschrauben M6 x 20 mit den Karosserie-scheiben $\varnothing 18 \times \varnothing 6,4 \times 1$ unterlegen und mit den U-Scheiben $\varnothing 6,4$ und selbstsichernden Muttern verschrauben.



2



Montage der Aluminiumplatte:

Anschließend wird die so vorbereitete Originalbrücke wieder mit den Originalschrauben befestigt.

3

