

## Frontschutzbügel

HONDA CB 500 X

Artikel-Nr.:  
503.978 00 05 anthrazit

Seitenkoffer  
Topcases  
Gepäckträger  
Lock it System  
Softbags  
Aluminiumkoffer  
Lederkoffer  
Schutzbügel  
Hauptständer  
Chopper-Parts  
Quad-Parts  
Accessoires



## Montage

Der Bausatz umfaßt die folgenden Teile:

| St. | Bestellnr. | Bezeichnung               |
|-----|------------|---------------------------|
| 1   | 700008019  | Frontschutzbügel          |
| 4   | 151.170    | Senkinbusschraube M8x45   |
| 2   | 151.273    | Senkinbusschraube M6x70   |
| 4   | 151.302    | Senkscheiben ø8,4 x ø25mm |
| 2   | 151.309    | Senkscheiben ø6,4 x ø18mm |



**Anzugsmomente des Motorradherstellers beachten!**  
**Nach der Montage alle Verschraubungen auf festen Sitz kontrollieren!**  
**Bitte beachten Sie unsere beigefügten Serviceinformationen.**

Als weiteres Zubehör lieferbar:  
Heckschutzbügel für Fahrschulen  
Motorschutzbügel

Art.-Nr.: 504.978  
Art.-Nr.: 501.978



**Hepco & Becker GmbH**  
**An der Steinmauer 6**

**D-66955 Pirmasens**

**Tel.: 06331 - 1453 - 100**  
**Fax: 06331 - 1453 - 120**  
**eMail: [vertrieb@hepco-becker.de](mailto:vertrieb@hepco-becker.de)**  
**[www.hepco-becker.de](http://www.hepco-becker.de)**

## Frontschutzbügel

HONDA CB 500 X

Artikel-Nr.:  
503.978 00 05 anthrazit

Seitenkoffer  
Topcases  
Gepäckträger  
Lock it System  
Softbags  
Aluminiumkoffer  
Lederkoffer  
Schutzbügel  
Hauptständer  
Chopper-Parts  
Quad-Parts  
Accessoires



## Montage

### Vorbereitung:

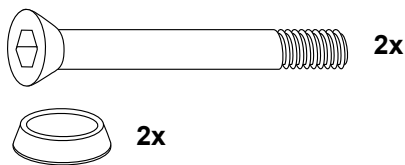
Lenkergewichte links und rechts lösen, Originalschrauben entfallen.  
Die Befestigungsschrauben des Lenkers lösen. Originalschrauben entfallen.

### Montagehinweis:

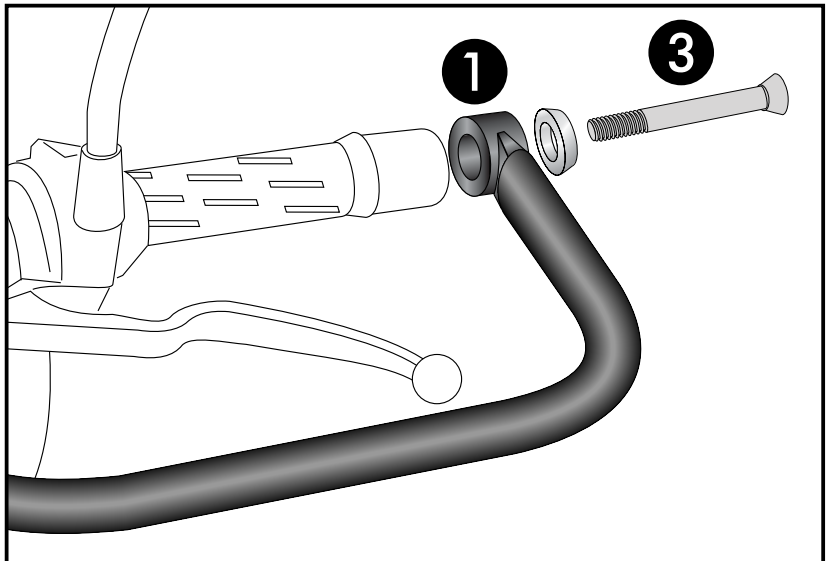
Den Schutzbügel zuerst über die Lenkergewichte führen, ① dann am Lenker verschrauben. ②  
Danach die Schrauben an den Gewichten eindrehen. ③

### Montage des Schutzbügels links+rechts:

Über den Lenkergewichten mit den Senkschrauben M6x70 sowie Senkscheiben Ø6,4.

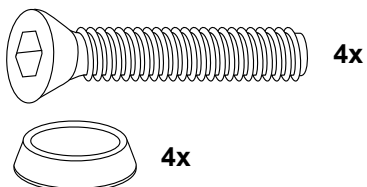


1

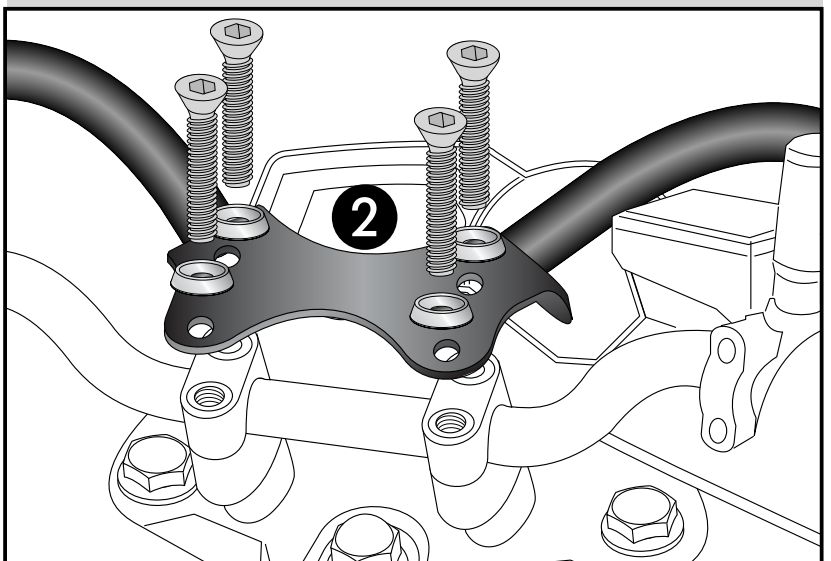


### Montage des Schutzbügels mitte:

Über der Lenkerverschraubung mit den Senkschrauben M8x45 sowie Senkscheiben Ø8,4.



2



Front protection bar  
for driving schools

HONDA CB 500 X

Item - No.:  
503.978 00 05 anthracite

Side cases  
Top cases  
luggage frames  
Lock it system  
Softbags  
Aluminium luggage  
Leather luggage  
Protection bars  
Center stands  
Chopper parts  
Accessories



## Assembling instructions

The kit includes the following parts:

| Quant | item no.  | description   |
|-------|-----------|---|
| 1     | 700008019 | Front guard   |
| 4     | 151.170   | countersunk head allen screw M8x45                                  |
| 2     | 151.273   | countersunk head allen screw M6x70                                  |
| 4     | 151.302   | countersunk washer $\varnothing 8,4 \times \varnothing 25\text{mm}$ |
| 2     | 151.309   | countersunk washer $\varnothing 6,4 \times \varnothing 18\text{mm}$ |



**Control all screw connections after the assembling for tightness!  
Please notice our enclosed service information.**

Also available:

Rear guard

Engine guard

Item.-no.: 505.973

Item.-no.: 504.978

Item.-no.: 501.978



**Hepco & Becker GmbH**  
An der Steinmauer 6  
D-66955 Pirmasens  
Germany

**Tel.: +49 6331 - 1453 - 100**  
**Fax: +49 6331 - 1453 - 120**  
**eMail: [vertrieb@hepco-becker.de](mailto:vertrieb@hepco-becker.de)**  
**[www.hepco-becker.de](http://www.hepco-becker.de)**

Front protection bar  
for driving schools

HONDA CB 500 X

Item - No.:  
503.978 00 05 anthracite

Side cases

Top cases

luggage frames

Lock it system

Softbags

Aluminium luggage

Leather luggage

Protection bars

Center stands

Chopper parts

Accessories



## Assembling instructions

### Preparing:

Dismantle handle bar weights left + right , Original screws are obsolete.  
Die Befestigungsschrauben des Lenkers lösen. Original screws are obsolete.

### Notice:

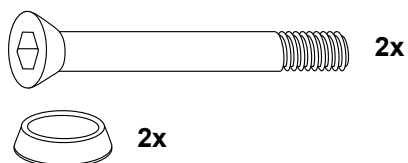
First, position the protection bar at the handle bar weights. ①

Fix the bar at the handle bar fixation in the middle. ②

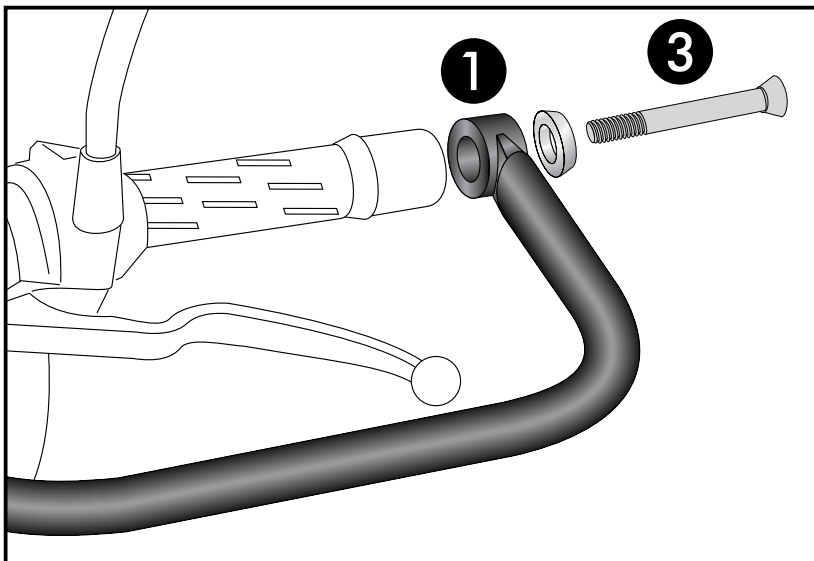
After that, turning the screws in the threads of the weights. ③

### Fastening left + right:

At the handle bar weights fixation with  
countersunk head allen screws M6 x 70  
and countersunk washer  $\varnothing 6,4$ .

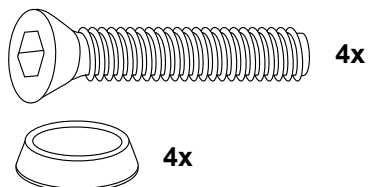


1

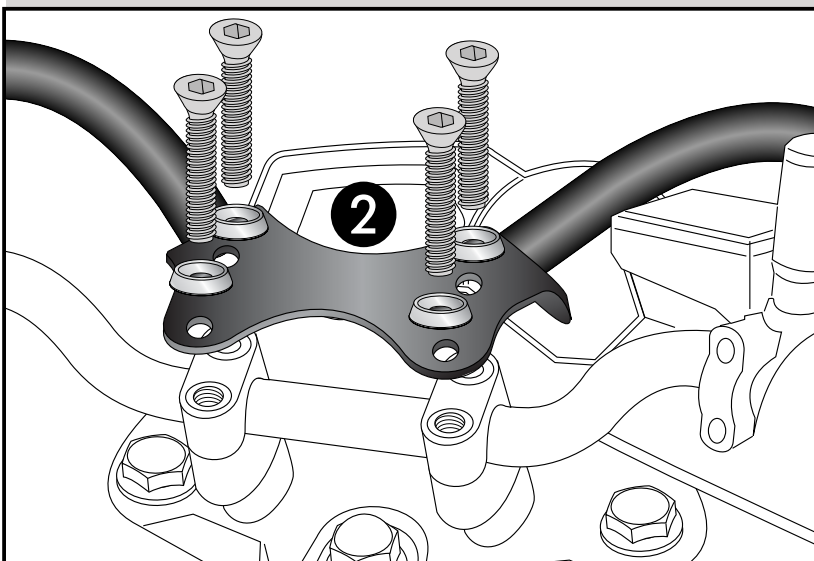


### Fastening top:

At the handle bar fixation with  
countersunk head allen screws M8 x 45  
and countersunk washer  $\varnothing 8,4$ .



2



Luggage ideas.

2