

Frontschutzbügel

KAWASAKI ER-6n  
2009 - 2011

KAWASAKI ER-6n  
ab Baujahr 2012

Art.Nr.:503.2507 00 01 schwarz

Seitenkoffer

Topcases

Gepäckträger

Lock it System

Softbags

Aluminiumkoffer

Lederkoffer

Schutzbügel

Hauptständer

Chopper-Parts

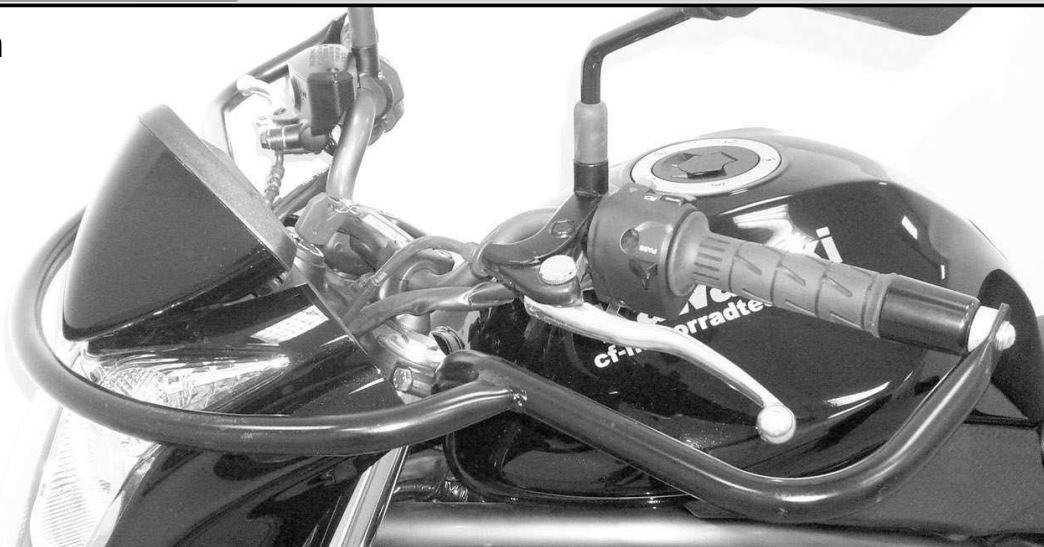
Quad-Parts

Accessoires



## Montageanleitung

KAWASAKI ER-6n  
2009 - 2011



KAWASAKI ER-6n  
ab Baujahr 2012



**Nach der Montage alle Verschraubungen auf festen Sitz kontrollieren!  
Bitte beachten Sie unsere beigefügten Serviceinformationen.**

Weiteres Zubehör:

**ER-6n 2009-2011**

Kofferträger Art.-Nr. 650.2507 00 01

Gepäckbrücke Art.-Nr. 650.2507 01 01

Motorschutzbügel Art.-Nr. 501.2507 00 01

**ER-6n ab 2012**

Kofferträger Art.-Nr. 650.2516 00 01

Gepäckbrücke Art.-Nr. 650.2516 01 01

Motorschutzbügel Art.-Nr. 501.2516 00 01



**Hepco & Becker GmbH**  
An der Steinmauer 6

D-66955 Pirmasens

Tel.: 06331 - 1453 - 100

Fax: 06331 - 1453 - 120

eMail: [vertrieb@hepco-becker.de](mailto:vertrieb@hepco-becker.de)

[www.hepco-becker.de](http://www.hepco-becker.de)

## Frontschutzbügel

**KAWASAKI ER-6n**  
2009 - 2011

**KAWASAKI ER-6n**  
ab Baujahr 2012

Art.Nr.:503.2507 00 01 schwarz

Seitenkoffer  
Topcases  
Gepäckträger  
Lock it System  
Softbags  
Aluminiumkoffer  
Lederkoffer  
Schutzbügel  
Hauptständer  
Chopper-Parts  
Quad-Parts  
Accessoires



## Montage

Der Bausatz umfaßt die folgenden Teile:

Stück	Bestellnr.	Bezeichnung
1	700007134	Frontschutzbügel
2	150.725	Inbusschrauben M8x60 - durchgehendes Gewinde
2	150.934	Linienkopfschrauben M8x70
8	150.810	U-Scheiben ø8,4
2	151.228	Aludistanzen ø25/10 x ø9 x 33 mm abgesetzt
2	151.425	Aludistanzen ø25/3 x ø9 x 26 mm abgesetzt
2	150.800	selbstsichernde Muttern M8

**Hinweis:** da der Frontschutzbügel an der Gabelbrücke verschraubt wird, kann es notwendig sein, die Lenkereinstellung zu ändern.

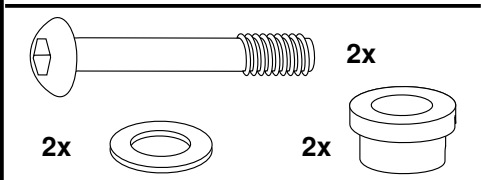
Befestigung am Lenker links und rechts:  
mit der Linienkopfschraube M8x70 sowie U-Scheibe ø8,4.

**ER-6n 2009-2011:**

Die Aludistanzen ø25/10 x ø9 x 33 mm (abgesetzt) als Abstandshalter in den Lenker einsetzen.

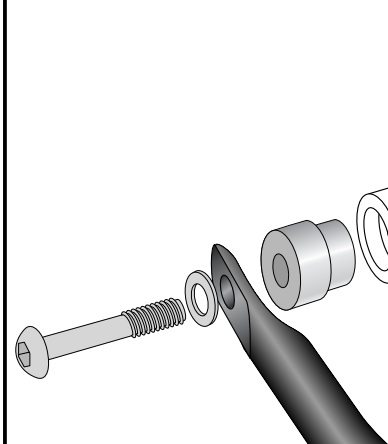
**ER-6n ab 2012:**

Die Aludistanzen ø25/3 x ø9 x 26 mm verwenden.

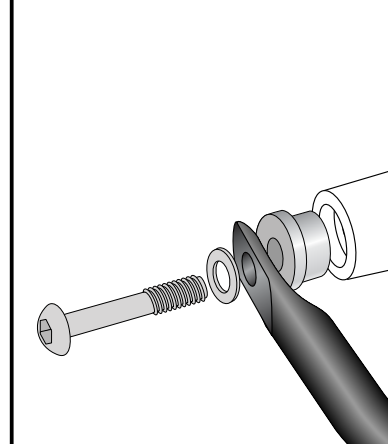


**1**

**ER-6n 2009-2011:**



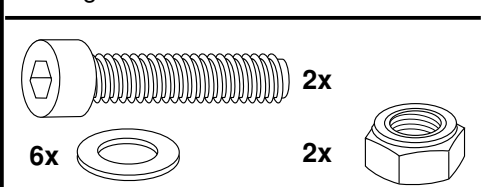
**ER-6n ab 2012:**



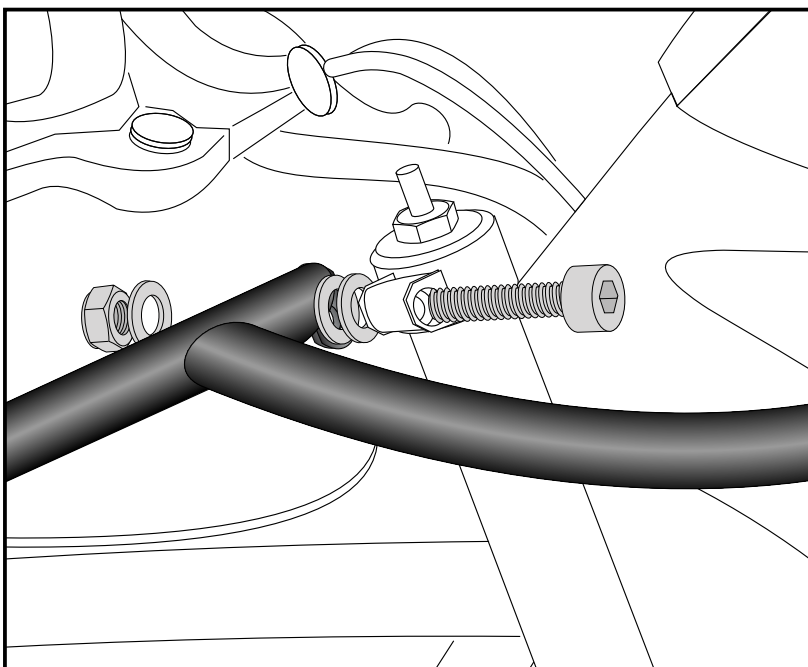
Befestigung an der oberen Gabelbrücke links und rechts:

Verkleidungsteil unterhalb des Tachos demontieren. Die beiden Befestigungsschrauben der Lampenmaske ausdrehen und Maske nach vorne etwas wegziehen. Die Originalschrauben der Gabelklemmung entfernen, sie entfallen. Stattdessen die Inbusschraube M8x60 eindrehen und festziehen. Über das überstehende Gewinde zwei U-Scheiben ø8,4 fügen, dann den Bügel mit der selbstsichernden Mutter M8 sowie U-Scheibe ø 8,4 montieren.

Maske sowie Verkleidungsteil wieder anbringen.



**2**



Front protection bar  
for driving schools

**KAWASAKI ER-6n**  
2009-2011

**KAWASAKI ER-6n**  
from date of manufacture 2012

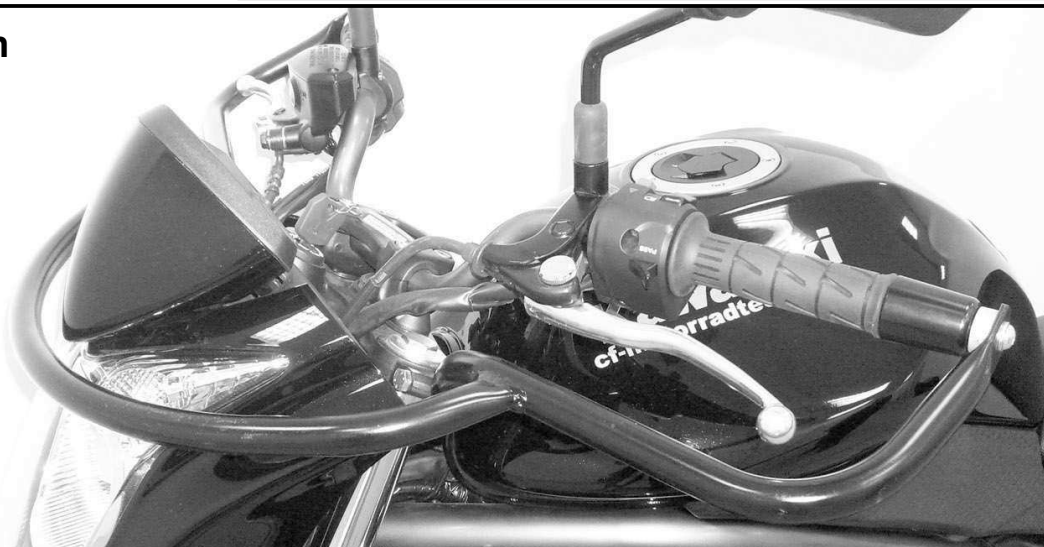
Item - No.: 503.2507 00 01 black

Side cases  
Top cases  
luggage frames  
Lock it system  
Softbags  
Aluminium luggage  
Leather luggage  
Protection bars  
Center stands  
Chopper parts  
Quad parts  
Accessories



## Assembling instructions

**KAWASAKI ER-6n**  
2009-2011



**KAWASAKI ER-6n**  
from date of manufacture 2012



**Control all screw connections after the assembling for tightness!**  
**Please notice our enclosed service information.**

Also available:

**ER-6n 2009-2011**

Side carrier	Item-No. 650.2507 00 01
Rear rack	Item-No. 650.2507 01 01
Engine guard	Item-No. 501.2507 00 01

**ER-6n from 2012**

Side carrier	Item-No. 650.2507 00 0
Rear rack	Item-No. 650.2507 01 01
Engine guard	Item-No. 501.2507 00 01



**Hepco & Becker GmbH**  
An der Steinmauer 6  
D-66955 Pirmasens  
Germany

**Tel.: +49 6331 - 1453 - 100**  
**Fax: +49 6331 - 1453 - 120**  
**eMail: [vertrieb@hepco-becker.de](mailto:vertrieb@hepco-becker.de)**  
**[www.hepco-becker.de](http://www.hepco-becker.de)**

## Front protection bar for driving schools

**KAWASAKI ER-6n**  
2009-2011

**KAWASAKI ER-6n**  
from date of manufacture 2012

Item - No.: 503.2507 00 01 black

### Assembling instructions

Side cases  
Top cases  
luggage frames  
Lock it system  
Softbags  
Aluminium luggage  
Leather luggage  
Protection bars  
Center stands  
Chopper parts  
Quad parts  
Accessories



The kit includes the following parts:

Quant	item no.	description
1	700007134	Front protection bar
2	150.725	Allen screw M8x60 - full thread
2	150.934	Filister head screw M8x70
8	150.810	Washer $\varnothing 8,4$
2	151.228	Alu-spacer $\varnothing 25/10 \times \varnothing 9 \times 33$ mm
2	151.425	Alu-spacer $\varnothing 25/3 \times \varnothing 9 \times 26$ mm
2	150.800	Self lock nut M8

**Note: the front guard is bolted to the fork spring, so it may be necessary to change the handlebar adjustment.**

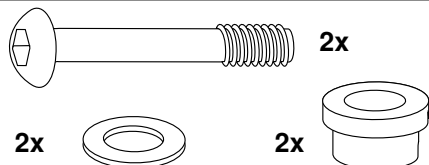
Fastening at the handle bar:  
with filister head screws M8 x 70 and  
washer  $\varnothing 8,4$ .

**ER-6n 2009-2011:**

Add spacer  $\varnothing 25/10 \times \varnothing 9 \times 33$  between  
handle bar and protection bar.

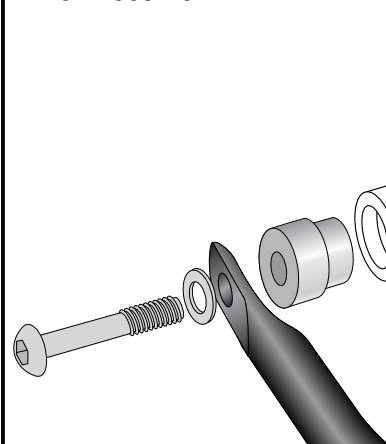
**ER-6n ab 2012:**

Add spacer  $\varnothing 25/3 \times \varnothing 9 \times 26$  between  
handle bar and protection bar.

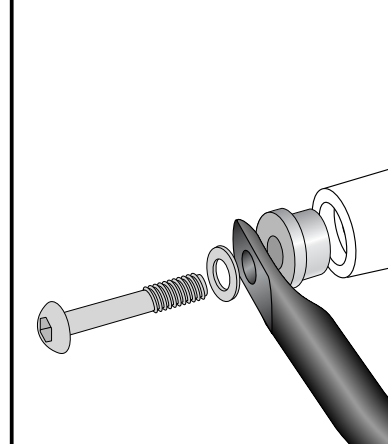


**1**

ER-6n 2009-2011:



ER-6n ab 2012:



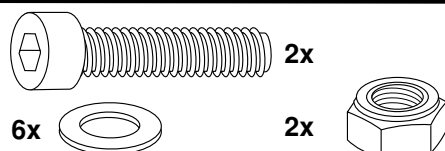
Fastening at the top fork bridge  
left + right:

at the top fork bridge screw connection.

Before, you have to dismantle the plastic  
cover and the lamp mask.

Original screws are not used any longer.  
Instead use allen screws M8x60  
Screw them in, pull two washers  $\varnothing 8,4$   
over the thread and fix the bar with the  
self lock nut M8 and washers  $\varnothing 8,4$ .

Fix plastic cover and the lamp mask  
again.



**2**

