

Frontschutzbügel

YAMAHA XJ 6

Artikel-Nr.:
503.4530 00 01 schwarz

Seitenkoffer
Topcases
Gepäckträger
Lock it System
Softbags
Aluminiumkoffer
Lederkoffer
Schutzbügel
Hauptständer
Chopper-Parts
Quad-Parts
Accessoires



Montage

Der Bausatz umfaßt die folgenden Teile:

Stück	Bestellnr.	Bezeichnung
1	700006974	Frontschutzbügel
4	150.787	Inbusschrauben M8 x 45
2	151.115	Sechskantschrauben M10 x 1,25 x 45
4	150.810	U-Scheiben ø8,4
2	150.811	U-Scheiben ø10,5
2	151.217	Alu-Distanzen ø18 x ø11 x 13 mm
4	151.221	Stahl-Distanzen ø14 x ø9 x 10 mm

Passt am Modell ab Baujahr 2013 und am Vorgängermodell (bis Baujahr 2012).

Möglicherweise müssen die Griffe am Lenker etwas gedreht werden.



Frontschutzbügel

YAMAHA XJ 6

Artikel-Nr.:
503.4530 00 01 schwarz

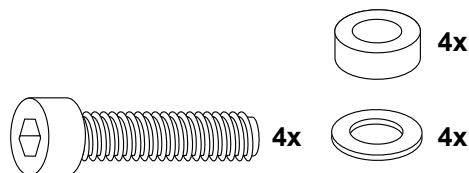
Seitenkoffer
Topcases
Gepäckträger
Lock it System
Softbags
Aluminiumkoffer
Lederkoffer
Schutzbügel
Hauptständer
Chopper-Parts
Quad-Parts
Accessoires



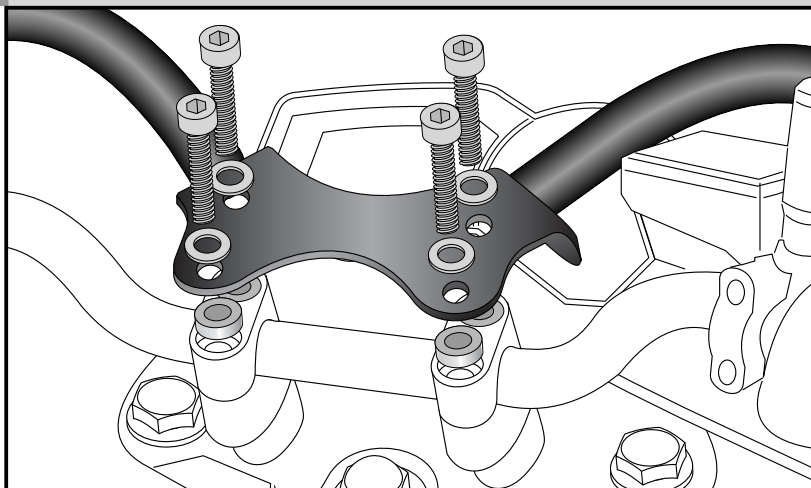
Montage

Befestigung oben:

An der Lenkerverschraubung.
Originalschrauben entfallen.
Zwischen Bügel und Klemmblock
Stahldistanzen $\varnothing 14 \times \varnothing 9 \times 10$ mm
einsetzen und mit Inbusschrauben
M8 x 45 und U-Scheiben $\varnothing 8,4$
verschrauben.

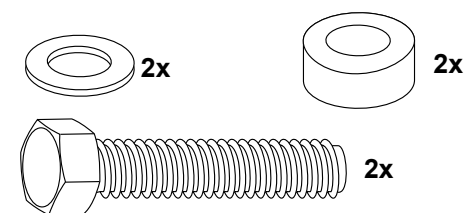


1

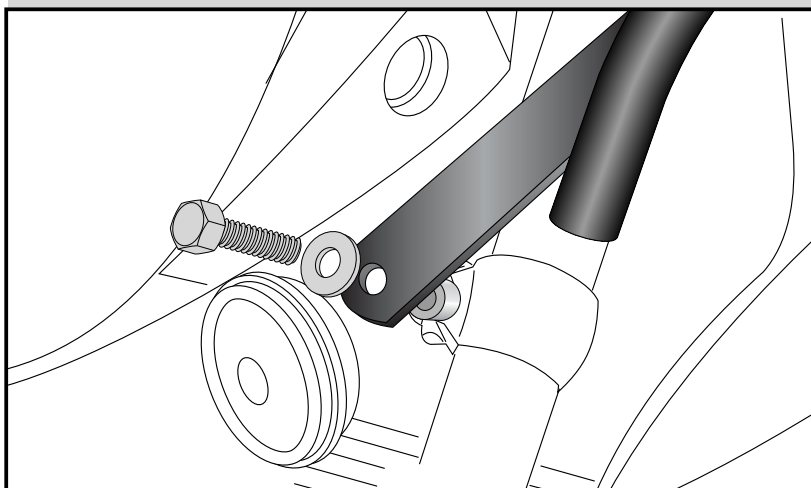


Befestigung unten links und rechts:

Aussen an der Gabelbrücke.
Originalschrauben entfallen.
Aludistanzen $\varnothing 18 \times \varnothing 11 \times 13$ mm in die
Bohrung einsetzen und den Bügel mit
Sechskantschrauben M10 x 1,25 x 45
und U-Scheiben $\varnothing 10,5$ verschrauben.



2



Anzugsmomente des Motorradherstellers beachten!
Nach der Montage alle Verschraubungen auf festen Sitz kontrollieren!
Bitte beachten Sie unsere beigefügten Serviceinformationen.

Als weiteres Zubehör lieferbar:
Motorschutzbügel
Heckschutzbügel

Art.-Nr.: 501.4530 00 01 schwarz
Art.-Nr.: 504.4530 00 01 schwarz



Hepco & Becker GmbH
An der Steinmauer 6
D-66955 Pirmasens

Tel.: +49 (0)6331 - 1453 - 100
Fax: +49 (0)6331 - 1453 - 120
eMail: vertrieb@hepco-becker.de
www.hepco-becker.de

Front protection bar
for driving schools

YAMAHA XJ 6

Item - No.:
503.4530 00 01 black

Side cases

Top cases

Luggage frames

Lock it system

Softbags

Aluminium luggage

Leather luggage

Protection bars

Center stands

Chopper parts

Quad parts

Accessories



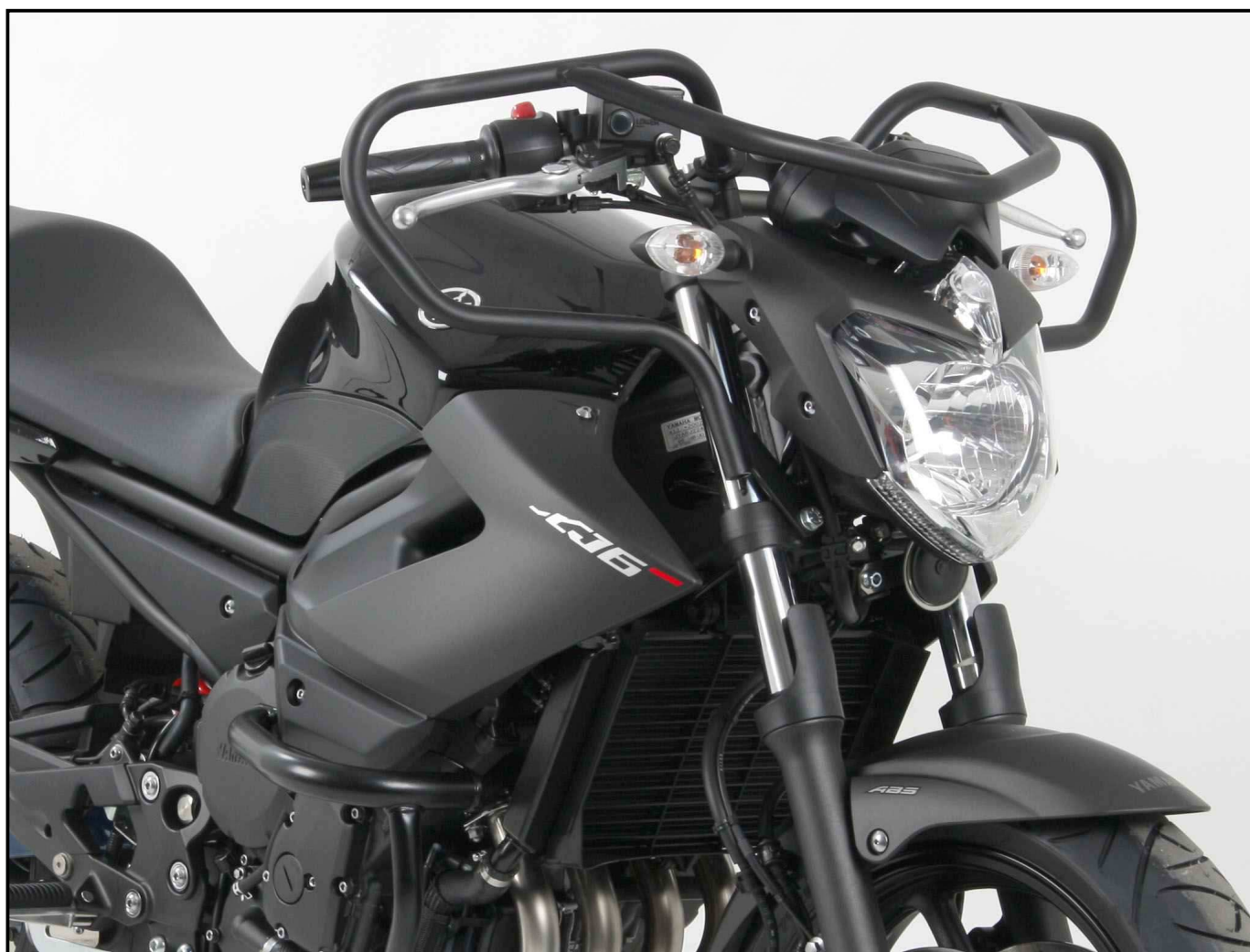
Assembling instructions

The kit includes the following parts:

Quant	item no.	description
1	700006974	Front protection bar
4	150.787	allen screw M8 x 45
2	151.115	hexagon bolt M10 x 1,25 x 45
4	150.810	washer ø8,4
2	150.811	washer ø10,5
2	151.217	alu-spacer ø18 x ø11 x 13 mm
4	151.221	steel-spacer ø14 x ø9 x 10 mm

Fits from model year 2013 and the previous model (up to year 2012).

You may need to rotate the handles on the handlebars slightly.



Handle bar guard
YAMAHA XJ 6 / Diversion
up to date of manufacture 2012

Item - No.:
503.4530 00 01 black

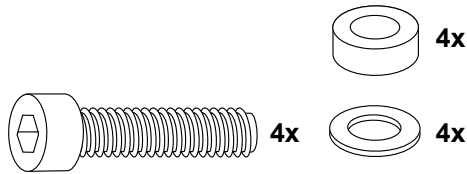
Side cases
Top cases
luggage frames
Lock it system
Softbags
Aluminium luggage
Leather luggage
Protection bars
Center stands
Chopper parts
Quad parts
Accessories



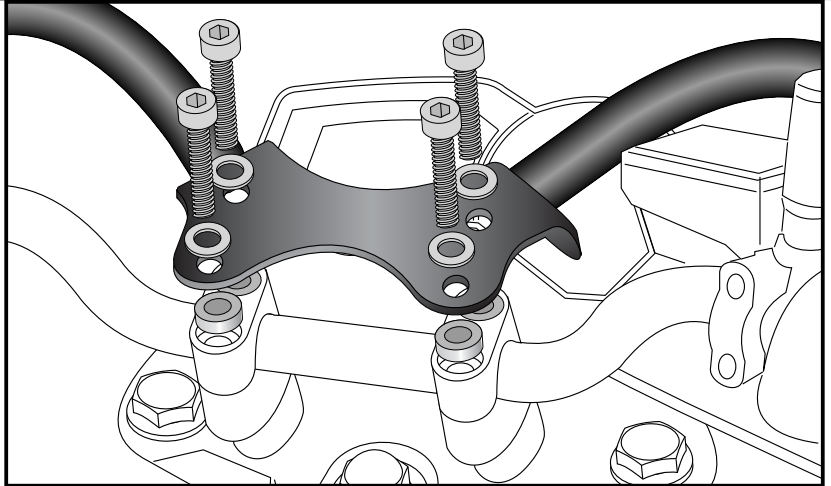
Assembling instructions

Fastening top:

At the handle bar fixation with allen screw
M8 x 45 and washer $\varnothing 8,4$.
Original screws are obsolete.
Sandwich steel spacer $\varnothing 14 \times \varnothing 9 \times 10$.

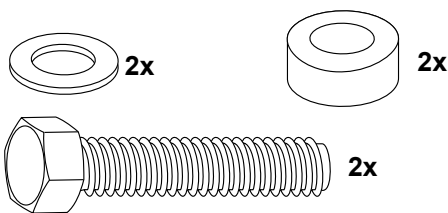


1

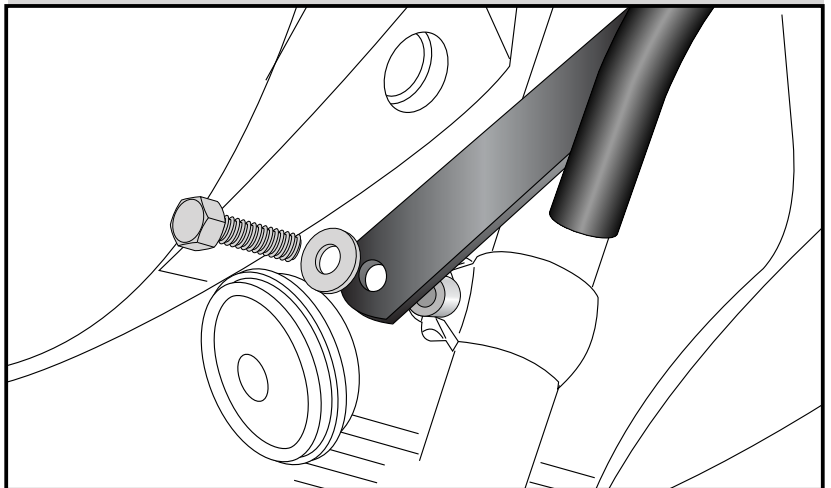


Fastening front left + right:

At the upper fork crown with hexagon
bolt M10 x 1,25 x 45 and washer $\varnothing 10,5$.
Original screws are obsolete.
Sandwich alu spacer $\varnothing 18 \times \varnothing 11 \times 13$.



2



Control all screw connections after the assembling for tightness!
Please notice our enclosed service information.

Also available:
Engine guard
Rear guard

Item.-no.: 501.4530 01 01 black
Item.-no.: 504.4530 01 01 black



Hepco & Becker GmbH
An der Steinmauer 6
D-66955 Pirmasens

Tel.: +49 (0)6331 - 1453 - 100
Fax: +49 (0)6331 - 1453 - 120
eMail: vertrieb@hepco-becker.de
www.hepco-becker.de