

PORTAVALIGIA SPECIFICO - SPECIFIC CASE HOLDER  
 PORTE-VALISE SPECIFIQUE - SPEZIFISCHER KOFFER-TRÄGER  
 PORTA-EQUIPAJE ESPECIFICO

# HONDA SILVERWING

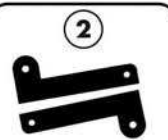
## 400/600cc

ISTRUZIONI DI MONTAGGIO - MOUNTING INSTRUCTIONS  
 INSTRUCCIONES DE MONTAJE - BAUANLEITUNG - INSTRUCCIONES DE MONTAJE



**1**  
**SUPPORTI**  
 SUPPORTS  
 SUPPORTS  
 LAGER  
 SOPORTES

**Q.TY n.2 (dx-sx)**



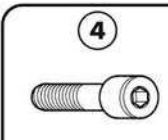
**2**  
**GOMMA FUSTELLATA**  
 GUM PROTECTIONS  
 CAOUTCHOUC  
 GUMMI  
 GOMAS

**Q.TY n.2**



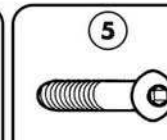
**3**  
**PIASTRA Z622**  
 Z622 PLATE  
 PLATINE Z622  
 PLATTE Z622  
 PLETINA Z622

**Q.TY n.1**



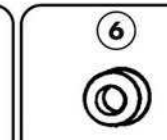
**4**  
**VITE TCEI M6x35mm**  
 SCREW M6x35mm  
 VIS M6x35mm  
 SCHRAUBE M6x35mm  
 TORNILLO M6x35mm

**Q.TY n.4**



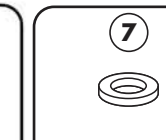
**5**  
**VITE TBEI M8x30**  
 SCREW M8x30  
 VIS M8x30  
 SCHRAUBE M8x30  
 TORNILLO M8x30

**Q.TY n.4**



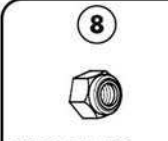
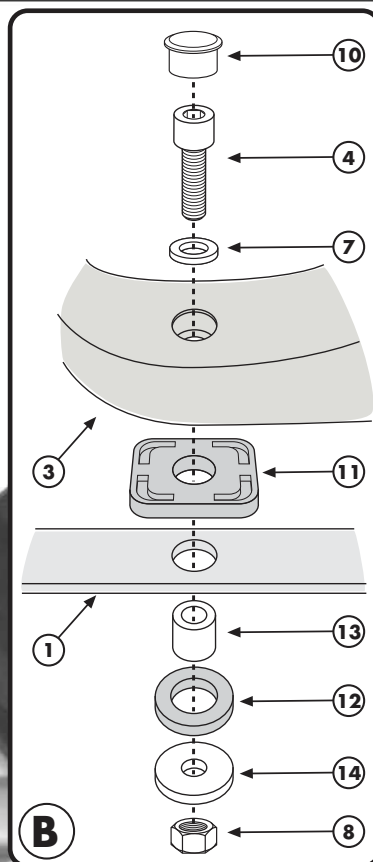
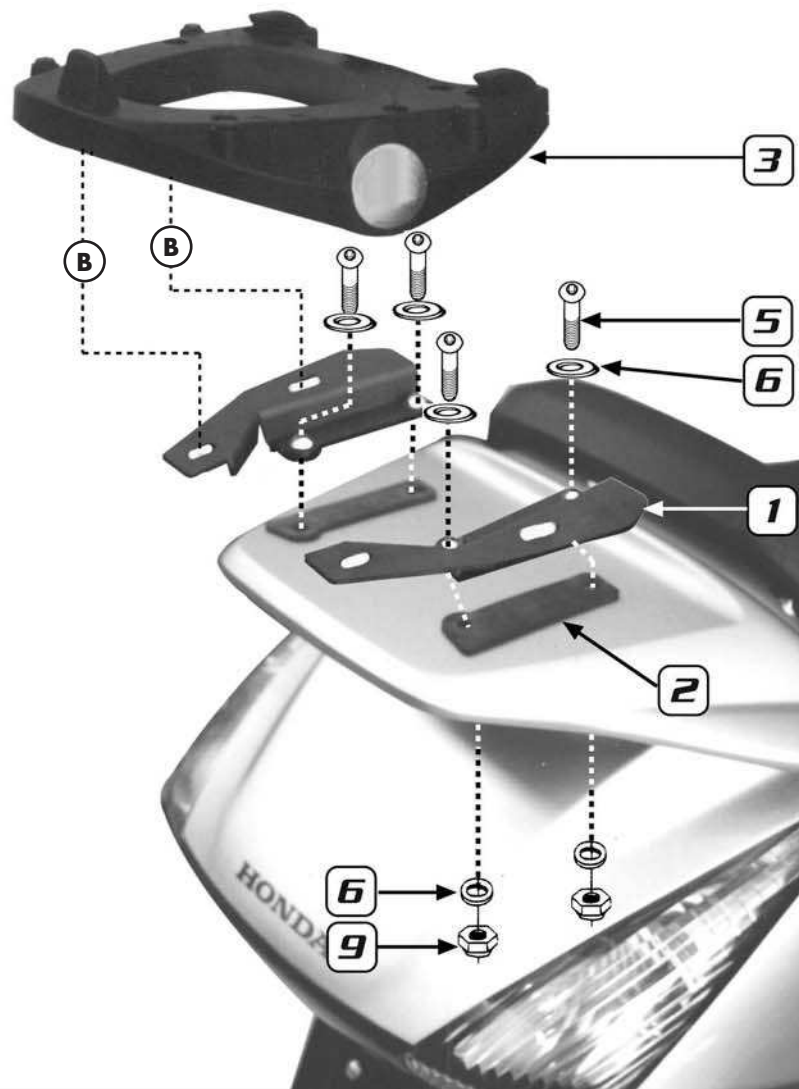
**6**  
**RONDELLA 8x14**  
 WASHER 8x14  
 RONDELLE 8x14  
 SCHEIBE 8x14  
 ARANDELA 8x14

**Q.TY n.8**



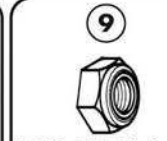
**7**  
**RONDELLA Ø6mm**  
 WASHER Ø6mm  
 RONDELLE Ø6mm  
 SCHEIBE Ø6mm  
 ARANDELA Ø6mm

**Q.TY n.4**



**8**  
**DADO A.B. M6**  
 BOLT M6  
 ECROU M6  
 MUTTER M6  
 TUERCA M6

**Q.TY n.4**



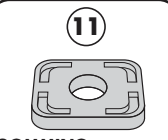
**9**  
**DADO A.B. M8 ribass.**  
 BOLT M8  
 ECROU M8  
 MUTTER M8  
 TUERCA M8

**Q.TY n.4**



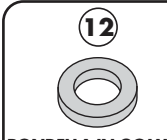
**10**  
**COPRIFORO Z621**  
 HOLE CAP  
 CACHE TROU  
 STOPSLOCH  
 TAPA AGUJERO

**Q.TY n.6**



**11**  
**GOMMINO**  
 Z1823  
 RUBBER  
 CAOUTCHOUC  
 GUMMI  
 GOMA

**Q.TY n.4**



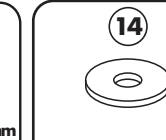
**12**  
**RONDELLA IN GOMMA**  
 Z1823  
 RUBBER WASHER  
 RONDELLE EN GOMME  
 GUMMISCHEIBE  
 ARANDELA DE GOMA

**Q.TY n.4**



**13**  
**DISTANZIALE Ø11x11mm**  
 foro Ø6,5mm  
 V687  
 SPACER  
 ENTRETOISE  
 DISTANZSTUECK  
 DISTANCIADOR

**Q.TY n. 4**



**14**  
**RONDELLA Ø6x20mm**  
 WASHER  
 RONDELLE  
 SCHEIBE  
 ARANDELA

**Q.TY n.4**

FORARE IL MANIGLIONE (Ø 8,5mm) NEI PUNTI PREMARCATI  
 MAKE THE HANDLE (Ø 8,5mm) IN THE MARKED POINTS  
 PERCER LA POIGNEE POSTERIEURE OU EST MARQUE  
 Ø8,5mm LOCHER IN DEN GRIFF AUF DIE GEZEICHNETEN  
 PUNKTE DUREICHNETEN  
 TALADRAR (Ø 8,5mm) LA MANEJA TRASERA DONDE ESTA  
 MARCADO