

Packtaschenhalter  
SUZUKI C 1800 R Intruder

Artikel Nr.:  
625.3516 00 02 chrom

Seitenkoffer  
Topcases  
Gepäckträger  
Lock it System  
Softbags  
Aluminiumkoffer  
Lederkoffer  
Schutzbügel  
Hauptständer  
Chopper-Parts  
Quad-Parts  
Accessoires



## Montage

### Der Bausatz umfaßt die folgenden Teile:

Stück	Bestellnr.	Bezeichnung
1	703.075HB	Packtaschenhalter links
1	703.076HB	Packtaschenhalter rechts
4	151.163	Inbusschrauben M 10 x 70 x 1,25
2	150.838	Sechskantschrauben M8 x 16
4	151.081	Alu-Distanzen $\varnothing 20 \times \varnothing 11 \times 7\text{mm}$
4	150.811	U-Scheiben $\varnothing 10,5\text{mm}$
2	150.810	U-Scheiben $\varnothing 8,4 \text{ mm}$



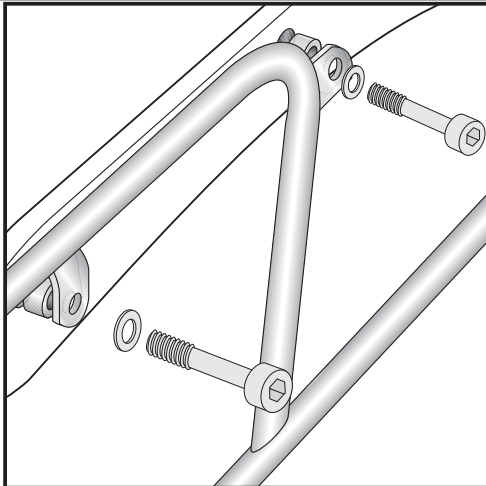
Packtaschenhalter  
SUZUKI C 1800 R Intruder

Artikel Nr.:  
625.3516 00 02 chrom

Seitenkoffer  
Topcases  
Gepäckträger  
Lock it System  
Softbags  
Aluminiumkoffer  
Lederkoffer  
Schutzbügel  
Hauptständer  
Chopper-Parts  
Quad-Parts  
Accessoires



## Montage



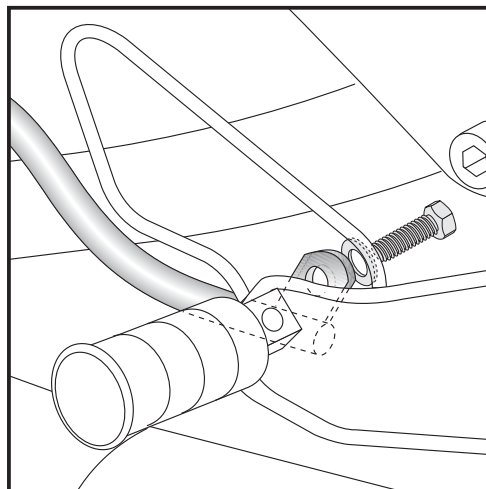
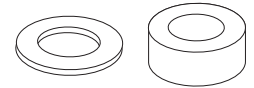
1

Montage der Packtaschenhalter oben rechts und links:

außen über der seitlichen Chromleiste unter Zwischenfügen einer Aludistanz  $\varnothing 20 \times \varnothing 11 \times 7$  mm.  
Die Originalschrauben entfallen.  
Zur Befestigung die Inbusschrauben M 10 x 70 x 1,25 und U-Scheiben  $\varnothing 10,5$  verwenden.



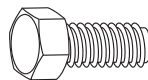
je 4x



2

Montage der Packtaschenhalter unten rechts und links:

an den freien Gewinden hinter den Soziusfußrasten.  
Die Lasche des Kofferträgers wird dort mit Sechskantschrauben M8 x 16 und U-Scheiben  $\varnothing 8,4$  verschraubt.



je 2x



**Nach der Montage alle Verschraubungen auf festen Sitz kontrollieren!**

**Bitte beachten Sie unsere beigefügten Serviceinformationen.**

**Weiteres Zubehör für Suzuki Intruder C 1800 R:**

Kofferträger	Art.-Nr. 650.3516 00 02
Gepäckbrücke	Art.-Nr. 650.3516 01 02
Motorschutzbügel	Art.-Nr. 501.3516
Sissybar mit und ohne Gepäckbrücke	Art.-Nr. 611.3516/600.3516
Twinlight-Set	Art.-Nr. 400.3516
Solorack	Art.-Nr. 611.3517
Fender Guard	Art.-Nr. 410.3516
Leder-Tankcover mit Tasche	Art.-Nr. 622.3516.250



**Hepco & Becker GmbH**  
**An der Steinmauer 6**

**D-66955 Pirmasens**

**Tel.: 06331 - 1453 - 100**

**Fax: 06331 - 1453 - 120**

**eMail: [vertrieb@hepco-becker.de](mailto:vertrieb@hepco-becker.de)**

**[www.hepco-becker.de](http://www.hepco-becker.de)**

Leather bag holder  
SUZUKI C 1800 R Intruder

Item-No.  
625.3516 00 02 chrome

Side cases  
Top cases  
luggage frames  
Lock it system  
Softbags  
Aluminium luggage  
Leather luggage  
Protection bars  
Center stands  
Chopper parts  
Quad parts  
Accessories



## Assembling instructions

### The kit includes the following parts:

Quant	item no.	description
1	703.075HB	Leather bag holder left
1	703.076HB	Leather bag holder right
4	151.163	allen screw M 10 x 70 x 1,25
4	151.081	spacer $\varnothing 20 \times \varnothing 11 \times 7\text{mm}$
2	150.838	hexagon bolt M8 x 16
4	150.811	washer $\varnothing 10,5\text{mm}$
2	150.810	washer $\varnothing 8,4 \text{ mm}$



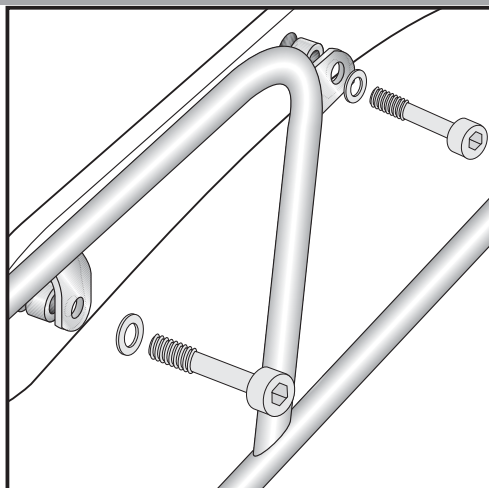
Leather bag holder  
SUZUKI C 1800 R Intruder

Item-No.  
625.3516 00 02 chrome

Side cases  
Top cases  
luggage frames  
Lock it system  
Softbags  
Aluminium luggage  
Leather luggage  
Protection bars  
Center stands  
Chopper parts  
Quad parts  
Accessories



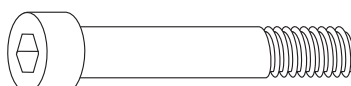
Assembling instructions



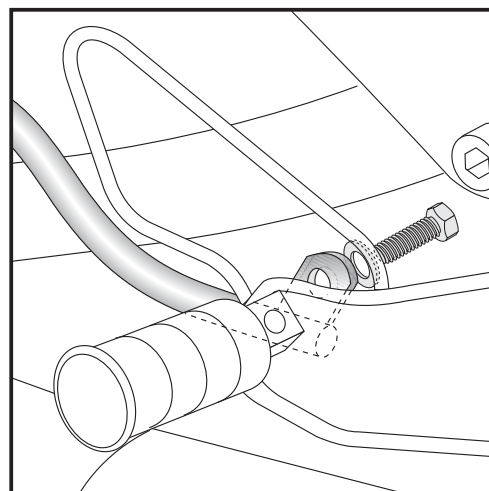
1

Fastening of the leather bag holder left+right top:

On the chrome cover.  
Unscrew original screws.  
They are not needed any more.  
Sandwich spacer  $\varnothing 20 \times \varnothing 11 \times 7$  mm.  
Use allen screw M 10 x 70 x 1,25 and washer  $\varnothing 10,5$ .



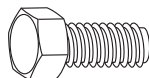
each 4x



2

Fastening of the leather bag holder left+right bottom:

at the free threaded holes behind the footrests.  
Use hexagon bolts M 8 x 16 and washers  $\varnothing 8,4$ .



each 2x



**Control all screw connections after the assembling for tightness!**

**Please notice our enclosed service information.**

**Also available for the Suzuki Intruder C 1800 R:**

Side carrier

Item.-No. 650.3516 00 02

Rear rack

Item.-No. 650.3516 01 02

Engine guard

Item.-No. 501.3516

Sissybar with/without rear rack

Item.-No. 611.3516/600.3516

Twinlight-Set

Item.-No. 400.3516

Solorack

Item.-No. 611.3517

Fender Guard

Item.-No. 410.3516

Leather-tankcover

Item.-No.622.3516.250

**Hepco & Becker GmbH**  
**An der Steinmauer 6**  
**D-66955 Pirmasens**  
**Germany**

**Tel.: +49 6331 - 1453 - 100**

**Fax: +49 6331 - 1453 - 120**

**eMail: [vertrieb@hepco-becker.de](mailto:vertrieb@hepco-becker.de)**

**[www.hepco-becker.de](http://www.hepco-becker.de)**

