

Packtaschenhalter
YAMAHA XVS 950 Midnight Star

Art.-Nr.: 625.4529 (chrom)

Seitenkoffer
Topcases
Gepäckträger
Lock it System
Softbags
Aluminiumkoffer
Lederkoffer
Schutzbügel
Hauptständer
Chopper-Parts
Quad-Parts
Accessoires



Der Bausatz umfaßt die folgenden Teile:

Stück	Bestellnr.	Bezeichnung
1	704.073HB	Packtaschenhalter, links
1	704.074HB	Packtaschenhalter, rechts
2	151.108	Inbusschrauben M8x120
2	150.798	Inbusschrauben M8x100
4	150.729	Linsenkopfschrauben M8x55
4	150.810	U-Scheiben ø8,4
8	150.825	Aludistanzen ø18xø9x20 mm



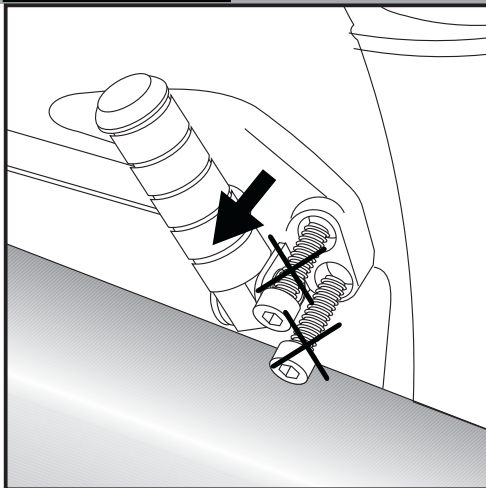
Packtaschenhalter
YAMAHA XVS 950 Midnight Star

Art.-Nr.: 625.4529 (chrom)

Seitenkoffer
Topcases
Gepäckträger
Lock it System
Softbags
Aluminiumkoffer
Lederkoffer
Schutzbügel
Hauptständer
Chopper-Parts
Quad-Parts
Accessoires



Montage



1

Vorbereitung:

Die Befestigung erfolgt zusammen mit der Chromleiste am Kotflügel. Demontieren Sie die Soziusrastenhalterungen rechts und links. Die Originalschrauben entfallen.

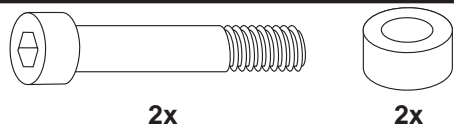
Tipp:

Schrauben sie alle Teile an und lassen sie die zugänglichen Schrauben etwas locker. Nachdem alles montiert ist, werden alle Schrauben auf das entsprechende Anzugsmoment angezogen. Dadurch wird sichergestellt, dass das Produkt spannungsfrei angebaut ist und eine lange Lebensdauer hat !

Montage der Packtaschenhalter:

1 Fixieren sie die Chrombügel jeweils mit zwei Klebestreifen und entfernen sie die Schrauben. Die Originalschrauben entfallen.

2 Verschraubung oben vorne links und rechts:
Mit der Inbusschraube M8x120, zwischen Träger und Chromleiste die Aludistanz $\varnothing 18 \times 9 \times 20 \text{mm}$ fügen.

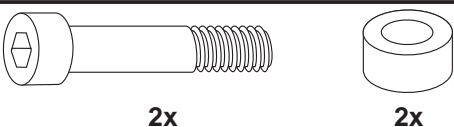


2x

2x

3 Verschraubung oben hinten links und rechts:
Mit der Inbusschraube M8x100, zwischen Träger und Chromleiste die Aludistanz $\varnothing 18 \times 9 \times 20 \text{mm}$ fügen.

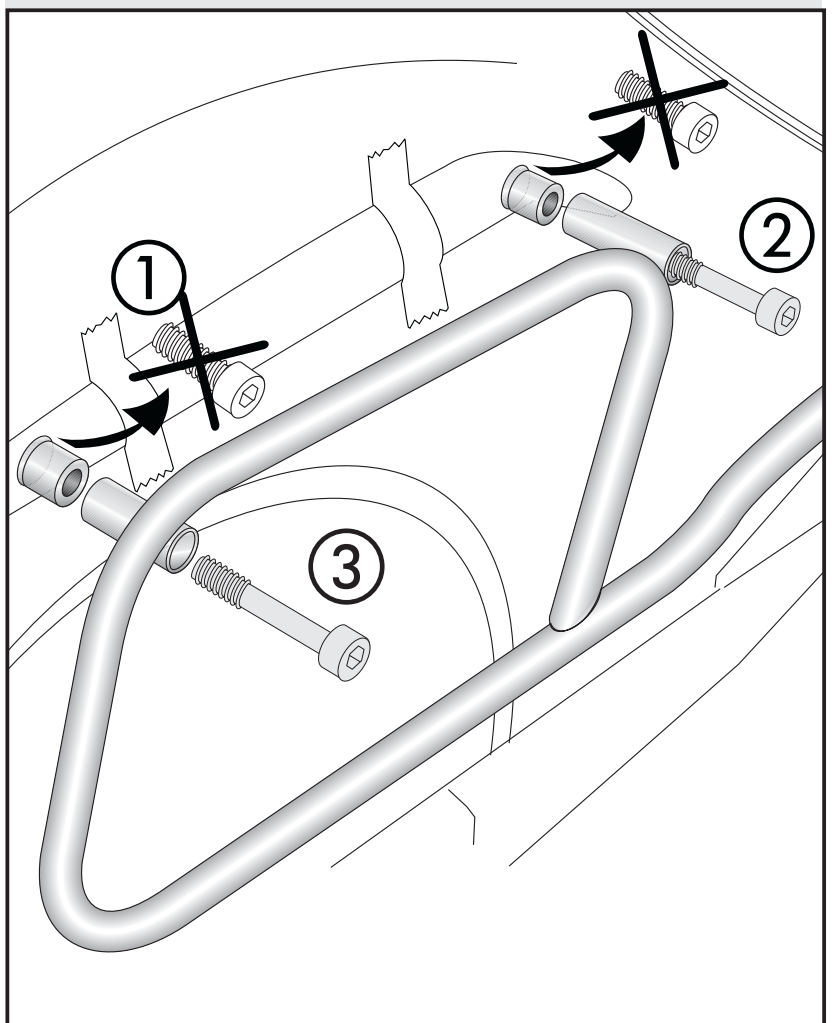
Bei zusätzlichem Anbau einer Sissybar oder einer Gepäckbrücke werden diese zwischen Packtaschenhalter und Aludistanzen montiert.



2x

2x

2



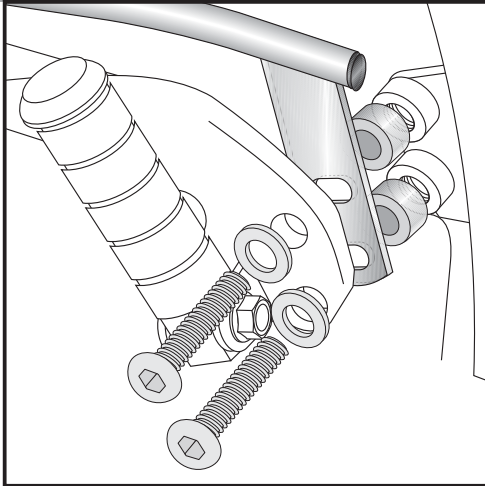
Packtaschenhalter
YAMAHA XVS 950 Midnight Star

Art.-Nr.: 625.4529 (chrom)

Seitenkoffer
Topcases
Gepäckträger
Lock it System
Softbags
Aluminiumkoffer
Lederkoffer
Schutzbügel
Hauptständer
Chopper-Parts
Quad-Parts
Accessoires

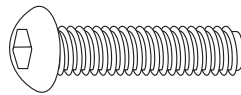


Montage



3

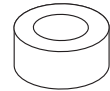
Montage des linken und rechten Packtaschenhalters vorne:
Zwischen Fußraster und Rahmen mit den Linsenkopfschrauben M8x55 sowie U-Scheiben $\varnothing 8,4$.
Zwischen Träger und Rahmen die Aludistanzen $\varnothing 18 \times \varnothing 9 \times 20$ mm fügen.



4x



4x



4x

Anzugsmomente des Motorradherstellers beachten!

Nach der Montage alle Verschraubungen auf festen Sitz kontrollieren!

Bitte beachten Sie unsere beigefügten Serviceinformationen.

Weiteres lieferbares Zubehör:

Kofferträger	Nr. 650.4529 00 02 chrom		
Gepäckbrücke	Nr. 650.4529 01 02 chrom		
Sissybar mit Gepäckbrücke	Nr. 611.4529 chrom	Sissybar ohne Gepäckbrücke	Nr. 600.4529 chrom
Solorack mit Rückenlehne	Nr. 611.4530 chrom	Solorack ohne Rückenlehne	Nr. 600.4530 chrom
Twinlights	Nr. 400.4529 chrom	Fenderguard	Nr. 410.4529 chrom
Motorschutzbügel	Nr. 501.4529 chrom		



Hepco & Becker GmbH
An der Steinmauer 6

D-66955 Pirmasens

Tel.: +49 (0)6331 - 1453 - 100
Fax: +49 (0)6331 - 1453 - 120
eMail: vertrieb@hepco-becker.de
www.hepco-becker.de

Leather bag holder
YAMAHA XVS 950 Midnight Star

Item - No.: 625.4529 (chrome)

Side cases
Top cases
luggage frames
Lock it system
Softbags
Aluminium luggage
Leather luggage
Protection bars
Center stands
Chopper parts
Quad parts
Accessories



The kit includes the following parts:

Quant	item no.	description
1	704.073HB	Leather bag holder, left
1	704.074HB	Leather bag holder, right
8	150.825	spacer $\varnothing 18 \times \varnothing 9 \times 20$ mm
4	150.810	washer $\varnothing 8,4$
4	150.729	filister head screw M 8 x 55
2	150.798	allen screw M8 x 100
2	151.108	allen screw M8 x 120



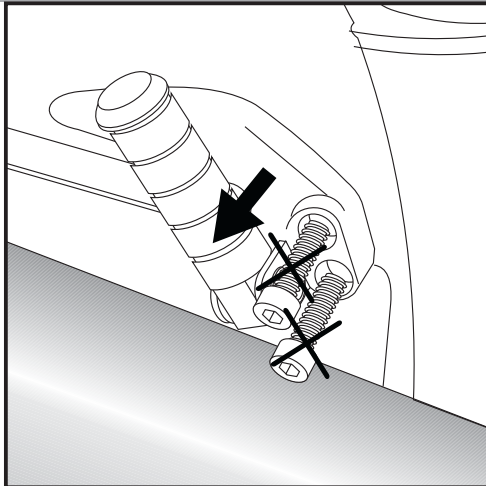
Leather bag holder
YAMAHA XVS 950 Midnight Star

Item - No.: 625.4529 chrome)

- Side cases
- Top cases
- luggage frames
- Lock it system
- Softbags
- Aluminium luggage
- Leather luggage
- Protection bars
- Center stands
- Chopper parts
- Quad parts
- Accessories



Assembling instructions



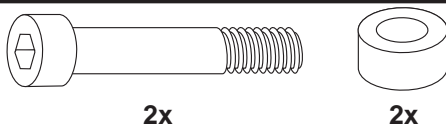
1

Preparing:
Dismantle footrest brackets left+right.
Original screws are not needed any more.

Fastening of the leather bag holder:

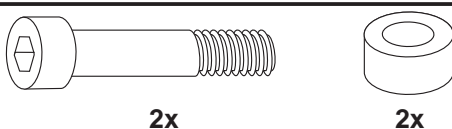
1 Use tape to lock the chromed cover into position before you unscrew the original screws - they are not needed any more.

2 Fastening of the leather bag holder left+right front:
with allen screws M8 x120.
Sandwich spacer $\varnothing 18 \times 9 \times 20$ mm.

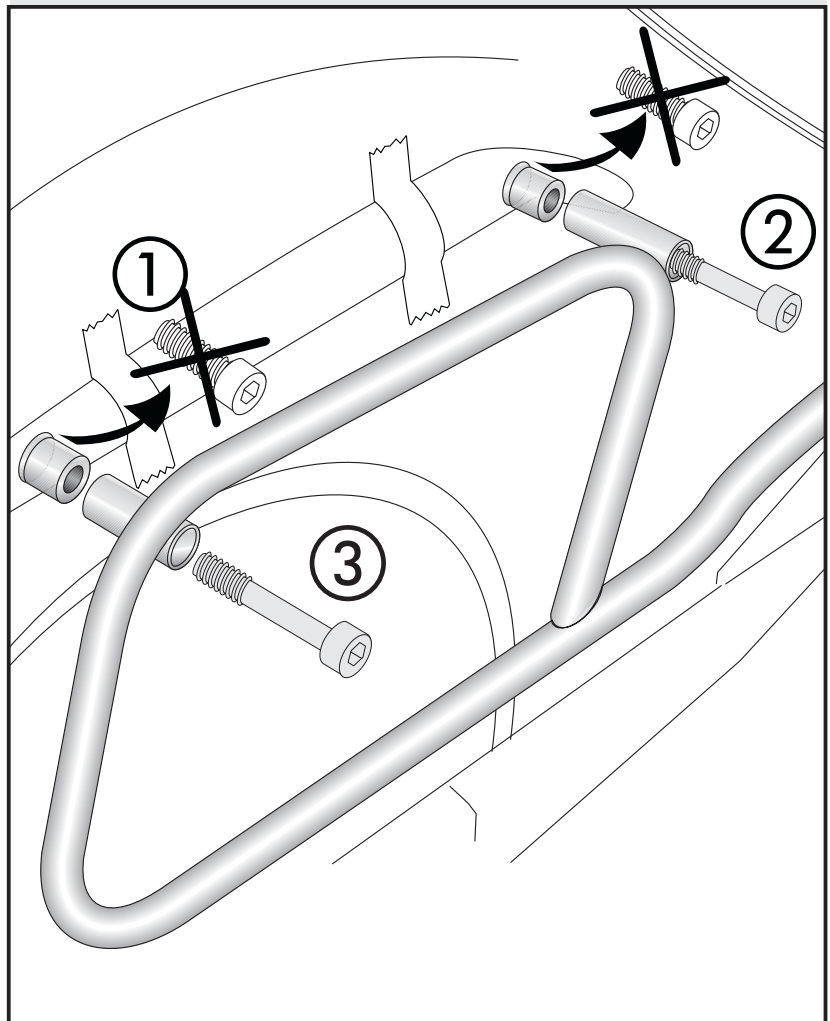


3 Fastening of the leather bag holder left+right rear:
with allen screws M8 x100.
Sandwich spacer $\varnothing 18 \times 9 \times 20$ mm.

If you mount this side carrier together with a Hepco & Becker sissybar or rear rack it's position will be between spacers and leather bag holder.



2



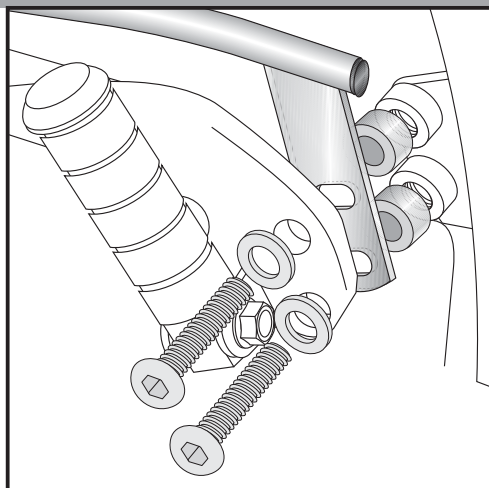
Leather bag holder
YAMAHA XVS 950 Midnight Star

Item - No.: 625.4529 (chrome)

Side cases
Top cases
luggage frames
Lock it system
Softbags
Aluminium luggage
Leather luggage
Protection bars
Center stands
Chopper parts
Quad parts
Accessories

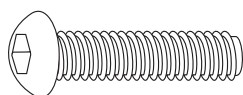


Assembling instructions



3

Fastening of the leather bag holder left+right front:
with filister head screws M8 x 55 and washers $\varnothing 8,4$.
Sandwich spacer $\varnothing 18 \times \varnothing 9 \times 20$ mm.



4x



4x



4x

Control all screw connections after the assembling for tightness!
Please notice our enclosed service information.

Also available:

Rear rack chrome

Item-no.: 650.4529 01 02

Side carrier

Item-no.: 650.4529 00 02

Engine guard

Item-no.: 501.4529

Sissybar with rear rack

Item-no.: 611.4529

Sissybar without rear rack

Item-no.: 600.4529

Solorack with back rest

Item-no.: 611.4530

Solorack without back rest

Item-no.: 600.4530

Twinlights

Item-no.: 400.4529

Fenderguard

Item-no.: 410.4529



Hepco & Becker GmbH
An der Steinmauer 6

D-66955 Pirmasens

Tel.: +49 (0)6331 - 1453 - 100

Fax: +49 (0)6331 - 1453 - 120

eMail: vertrieb@hepco-becker.de

www.hepco-becker.de