

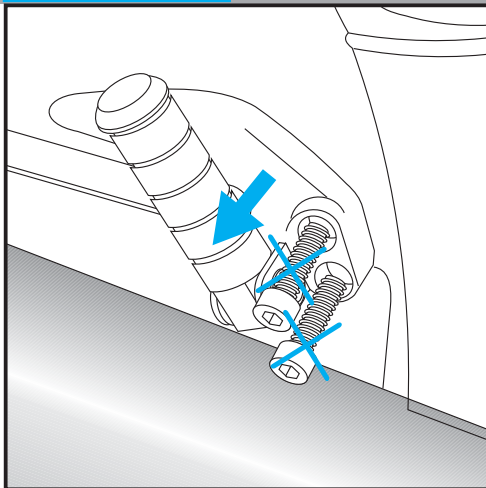
Packtaschenhalter
YAMAHA XVS 1300 Midnight Star
ab Bj. 07

Art.-Nr.: 625.4519 (chrom)

Seitenkoffer
Topcases
Gepäckträger
Lock it System
Softbags
Aluminiumkoffer
Lederkoffer
Schutzbügel
Hauptständer
Chopper-Parts
Quad-Parts
Accessoires



Montage



1

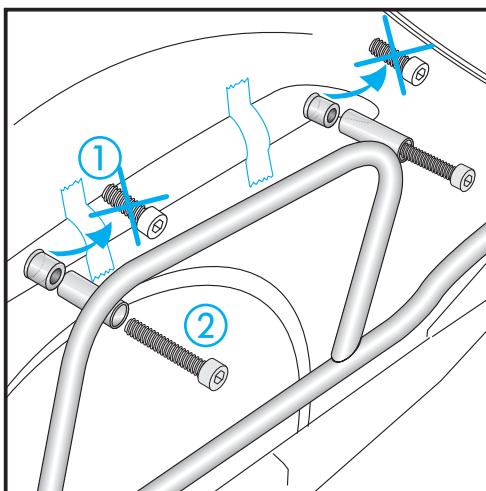
Vorbereitung:

Demontieren Sie die Soziusrastenhalterungen rechts und links.
Die Originalschrauben entfallen.

Tipp:

Schrauben sie alle Teile an und lassen sie die zugänglichen Schrauben etwas locker. Nachdem alles montiert ist, werden alle Schrauben auf das entsprechende Anzugsmoment angezogen.

Dadurch wird sichergestellt, dass das Produkt spannungsfrei angebaut ist und eine lange Lebensdauer hat !



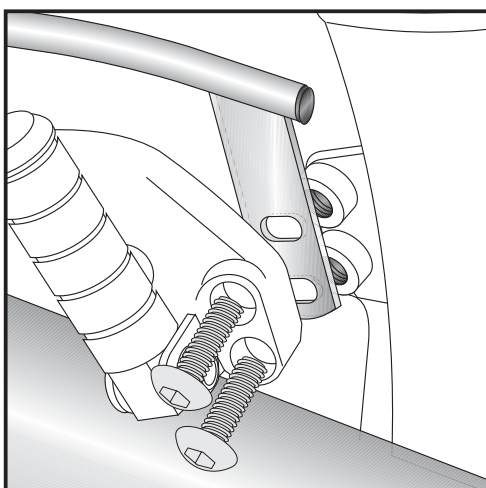
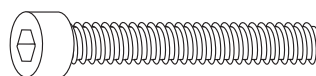
2

① Fixieren sie die Chrombügel jeweils mit zwei Klebestreifen und entfernen sie die Schrauben. Die Originalschrauben entfallen.

Montage des linken und rechten Packtaschenhalters oben:

② Zwischen Chrombügel und Packtaschenhalter Distanz $\varnothing 18 \times \varnothing 9 \times 20$ vorne und hinten platzieren und mit Inbusschrauben M8 x 110 montieren.

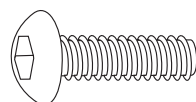
Bei zusätzlichem Anbau einer Sissybar, entfallen die oben genannten Distanzen und werden durch die bei der Sissybar beiliegenden Distanzen ersetzt.



3

Montage des linken und rechten Packtaschenhalters vorne:

Soziusrastenhalter rechts und links mit Linsenkopfschrauben M8 x 35 anschrauben.



4x

**Packtaschenhalter
YAMAHA XVS 1300 Midnight Star
ab Bj. 07**

Art.-Nr.: 625.4519 (chrom)

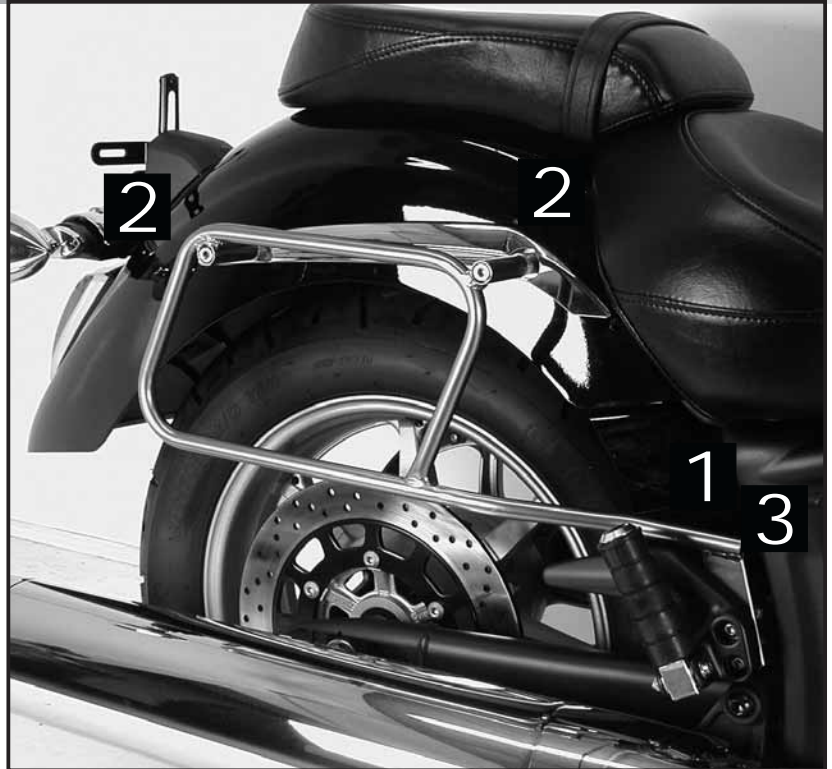
Seitenkoffer
Topcases
Gepäckträger
Lock it System
Softbags
Aluminiumkoffer
Lederkoffer
Schutzbügel
Hauptständer
Chopper-Parts
Quad-Parts
Accessoires



**HEPCO &
BECKER**

Der Bausatz umfaßt die folgenden Teile:

Stück	Bestellnr.	Bezeichnung
1	704.073HB	Packtaschenhalter, links
1	704.074HB	Packtaschenhalter, rechts
4	150.825	Distanz $\varnothing 18 \times \varnothing 9 \times 20$
4	150.894	Linsenkopfschraube M 8 x 35
4	150.946	Inbusschraube M8 x 110



Anzugsmomente des Motorradherstellers beachten!

Nach der Montage alle Verschraubungen auf festen Sitz kontrollieren!

Bitte beachten Sie unsere beigefügten Serviceinformationen.

Weiteres lieferbares Zubehör:

Kofferträger	Nr. 650.4519 00 02 chrom		
Gepäckbrücke	Nr. 650.4519 01 02 chrom		
Sissybar mit Gepäckbrücke	Nr. 611.4519 chrom	Sissybar ohne Gepäckbrücke	Nr. 600.4519 chrom
Solorack mit Rückenlehne	Nr. 611.4520 chrom	Solorack ohne Rückenlehne	Nr. 600.4520 chrom
Twinlights	Nr. 400.4519 chrom		



**Hepco & Becker GmbH
An der Steinmauer 6**

D-66955 Pirmasens

Tel.: 06331 - 1453 - 100

Fax: 06331 - 1453 - 120

eMail: vertrieb@hepco-becker.de

www.hepco-becker.de

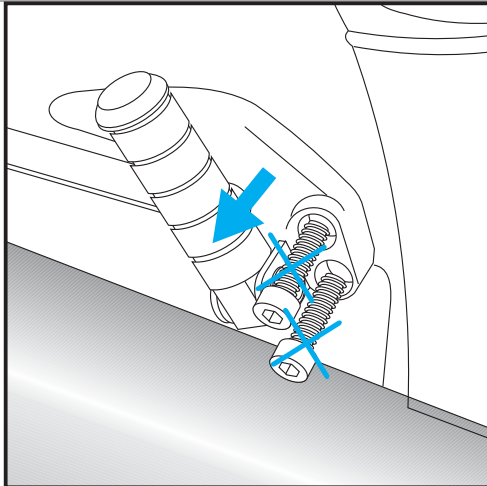
Leather bag holder
YAMAHA XVS 1300 Midnight Star
from date of manufacture 2007

Item - No.: 625.4519 (chrome)

- Side cases
- Top cases
- luggage frames
- Lock it system
- Softbags
- Aluminium luggage
- Leather luggage
- Protection bars
- Center stands
- Chopper parts
- Quad parts
- Accessories

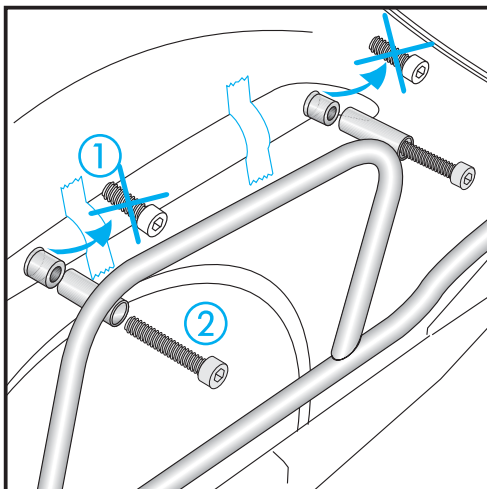


Assembling instructions



1

Preparing:
Dismantle footrest brackets left+right.
Original screws are not needed any more.



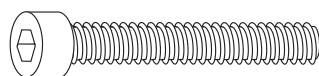
2

① Use tape to lock the chromed cover into position before you unscrew the original screws - they are not needed any more.

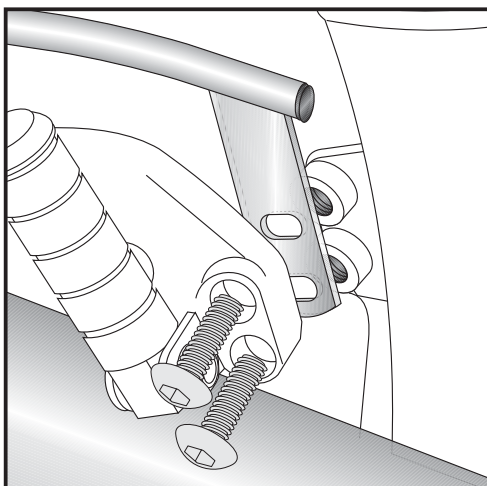
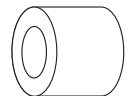
Fastening of the leather bag holder left+right top:

② with allen screws M8 x 110 and washers $\varnothing 8,4$.
Sandwich spacer $\varnothing 18 \times \varnothing 9 \times 20$ between chromed cover and leather bag holder.

If you mount this side carrier together with a Hepco & Becker sissybar or rear rack do not use the spacers. You have to use the ones, which are included with the rack or the sissybar kit.

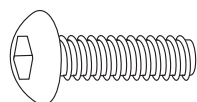


each 4x



3

Fastening of the leather bag holder left+right front:
with filister head screws M8 x 35.



4x

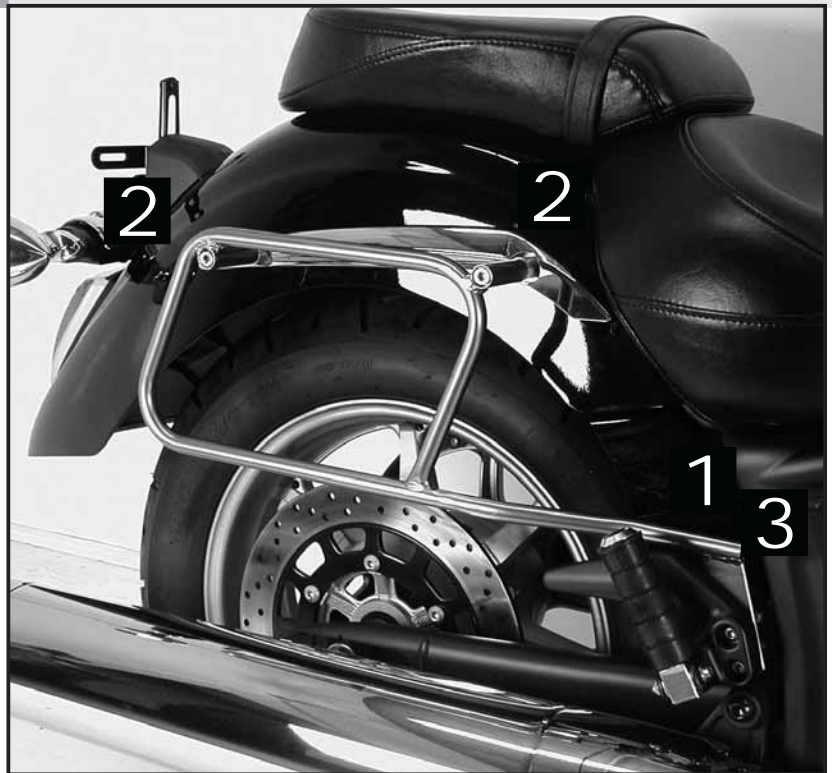
Leather bag holder
YAMAHA XVS 1300 Midnight Star
from date of manufacture 2007

Item - No.: 625.4519 (chrome)

Assembling instructions

The kit includes the following parts:

Quant	item no.	description
1	704.073HB	Leather bag holder, left
1	704.074HB	Leather bag holder, right
4	150.825	spacer $\varnothing 18 \times \varnothing 9 \times 20$
4	150.894	filister head screw M 8 x 35
4	150.946	allen screw M8 x 110



Side cases
Top cases
luggage frames
Lock it system
Softbags
Aluminium luggage
Leather luggage
Protection bars
Center stands
Chopper parts
Quad parts
Accessories



Control all screw connections after the assembling for tightness!
Please notice our enclosed service information.

Also available:

Rear rack chrome	Item-no.: 650.4519 01 02		
Side carrier	Item-no.: 625.4519 00 02		
Engine guard	Item-no.: 501.4519		
Sissybar with rear rack	Item-no.: 611.4519	Sissybar without rear rack	Item-no.: 600.4519
Solorack with back rest	Item-no.: 611.4520	Solorack without back rest	Item-no.: 600.4520
Twinlights	Item-no.: 400.4519		



Hepco & Becker GmbH
An der Steinmauer 6
D-66955 Pirmasens
Germany

Tel.: +49 6331 - 1453 - 100
Fax: +49 6331 - 1453 - 120
eMail: vertrieb@hepco-becker.de
www.hepco-becker.de