

Gepäckbrücke

DUCATI
Hypermotard 796/1100evo/SP
bis Baujahr 2012

Artikel-Nr.:
650.786 01 01 schwarz

Montage

Seitenkoffer
Topcases
Gepäckträger
Lock it System
Softbags
Aluminiumkoffer
Lederkoffer
Schutzbügel
Hauptständer
Chopper-Parts
Accessoires



Der Bausatz umfasst die folgenden Teile:

Stück	Bestellnr.	Bezeichnung
1	700007548	Alubrücke
2	700007569	Halter vorne
1	700007570	Halter hinten
2	150.840	Sechskantschrauben M8x25
2	150.923	Linsenkopfschrauben M8x30
4	151.024	Senkinbusschrauben M6x20
4	151.116	Aludistanzen Ø18xØ9x5mm
4	150.809	U-Scheibe Ø6,4
4	150.810	U-Scheiben Ø8,4
4	150.799	selbstsichernde Mutter M6

Vorbereitung:

Sitzbank abnehmen.
Heckverkleidung links und rechts
demonstrieren.

Die hinteren Blinker verbleiben
in der Originalposition.

**Ziehen sie alle zugänglichen Schrauben
zuerst nur locker an. Nachdem alles montiert
ist, werden die Schrauben dann auf das
entsprechende Anzugsmoment festgezogen.
Dadurch wird sichergestellt, dass das
Produkt spannungsfrei angebaut ist.**



Gepäckbrücke

DUCATI
Hypermotard 796/1100evo/SP
bis Baujahr 2012

Artikel-Nr.:
650.786 01 01 schwarz

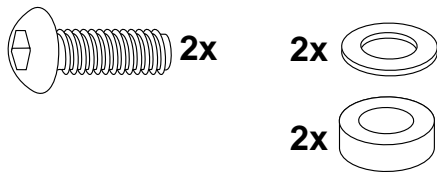
Montage

Seitenkoffer
Topcases
Gepäckträger
Lock it System
Softbags
Aluminiumkoffer
Lederkoffer
Schutzbügel
Hauptständer
Chopper-Parts
Accessoires

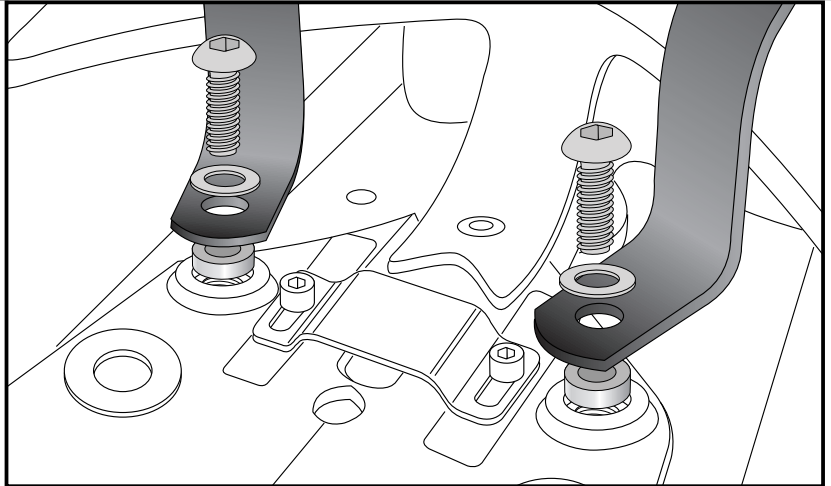


Befestigung der Halter vorne links und rechts:

Die beiden Schrauben des Halteschlusses der Sitzbank ausdrehen - diese entfallen. Die beiden Halter mit den Linsenkopfschrauben M8x30 sowie U-Scheiben Ø8,4 anschrauben. Zwischen Halter und Rahmen die Aludistanzen Ø18xØ9x5mm fügen.

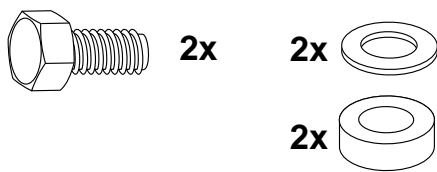


1

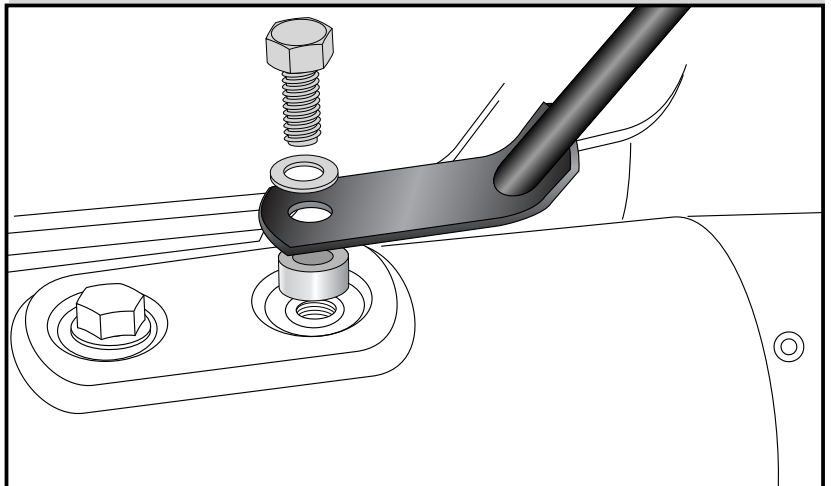


Befestigung des hinteren Halters links und rechts:

Die hintere Schraube der Topfaußhängung demontieren (entfällt). Den Halter von hinten einschieben und mit den Sechskantschrauben M8x25 sowie U-Scheiben Ø8,4 verschrauben. Zwischen Halter und Rahmen die Aludistanzen Ø18xØ9x5mm fügen.



2



Gepäckbrücke

DUCATI
Hypermotard 796/1100evo/SP
bis Baujahr 2012

Artikel-Nr.:
650.786 01 01 schwarz

Montage

Seitenkoffer
Topcases
Gepäckträger
Lock it System
Softbags
Aluminiumkoffer
Lederkoffer
Schutzbügel
Hauptständer
Chopper-Parts
Accessoires



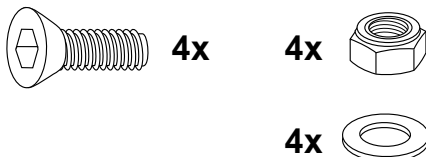
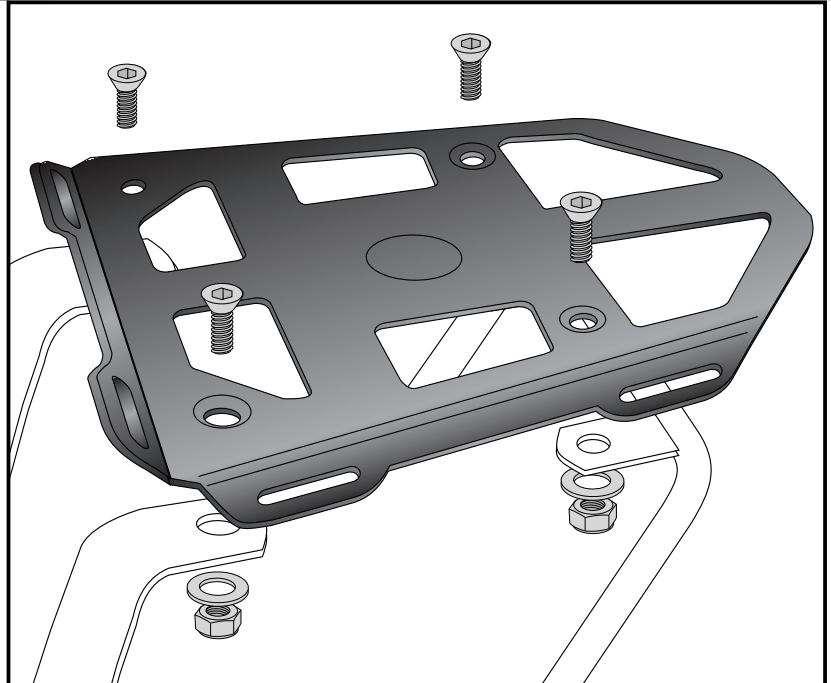
Montage der Alubrücke:

Die Brücke an den zuvor montierten Haltern mit den Senkinbusschrauben M6x20 montieren.
Von unten mit den selbstsichernden Muttern M6 sowie U-Scheiben Ø6,4 verschrauben.

Brücke ausrichten.
Alle Schrauben nun festziehen.

Heckverkleidung links und rechts wieder montieren.

3



HINWEIS: an den zusätzlichen freien Bohrungen kann mit dem optional erhältlichen Lock it Hecktaschenhalter (Artikel-Nr. 506.100) unsere Sportrack Hecktasche (Artikel-Nr. 640.806) oder unser Daypack (Artikel-Nr. 640.803) sicher befestigt werden.

HINWEIS: diese Gepäckbrücke ist nicht topcasetauglich.

Es besteht die Möglichkeit (gegen Aufpreis), anstelle der Alubrücke ein Universal - Alurack zur Topcasemontage auf den Haltern zu montieren. Bestell-Nr. 610.049 00 01 schwarz.

Weiterhin besteht die Möglichkeit, anstelle der Alubrücke eine universelle Gepäckbrückenverbreiterung zum Transport von Gepäckrollen zu montieren. Bestell-Nr. 610.053 0001 schwarz /610.053 0009 silber

Anzugsmomente des Motorradherstellers beachten!
Nach der Montage alle Verschraubungen auf festen Sitz kontrollieren!
Bitte beachten Sie unsere beigefügten Serviceinformationen.

Weiteres Zubehör:

C-Bow Halter für Softtaschen Artikel-Nr. 630.713



Hepco & Becker GmbH
An der Steinmauer 6
D-66955 Pirmasens

Tel.: 06331 - 1453 - 100
Fax: 06331 - 1453 - 120
eMail: vertrieb@hepco-becker.de
www.hepco-becker.de

Rear carrier

DUCATI

Hypermotard 796/1100evo/SP
up to date of manufacture 2012

Item - No.:

650.786 01 01 black

Assembling instructions

Side cases

Top cases

luggage frames

Lock it system

Softbags

Aluminium luggage

Leather luggage

Protection bars

Center stands

Chopper parts

Accessories



The kit includes the following parts:

Quant	item no.	description
1	700007548	alu palette
2	700007569	front adapter
1	700007570	rear adapter
2	150.840	hexagon bolt M8x25
2	150.923	filister head screw M8x30
4	151.024	countersunk head screw M6x20
4	151.116	spacer Ø18xØ9x5mm
4	150.809	washer Ø6,4
4	150.810	washer Ø8,4
4	150.799	self lock nuts M6

Preparing:

Dismantle seat.

Dismantle rear cover left + right.

The rear blinker remain
in their original position.

Fit all parts and screw on not too strong.
After mounting all parts, the screws
should be tightened to the torque
specified.

This guarantees, that the kit is mounted
without tension.



Rear carrier

DUCATI

Hypermotard 796/1100evo/SP
up to date of manufacture 2012

Item - No.:

650.786 01 01 black

Side cases

Top cases

luggage frames

Lock it system

Softbags

Aluminium luggage

Leather luggage

Protection bars

Center stands

Chopper parts

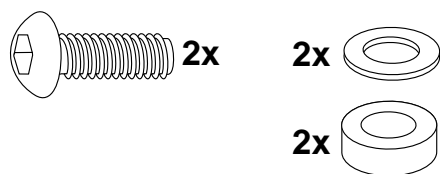
Accessories



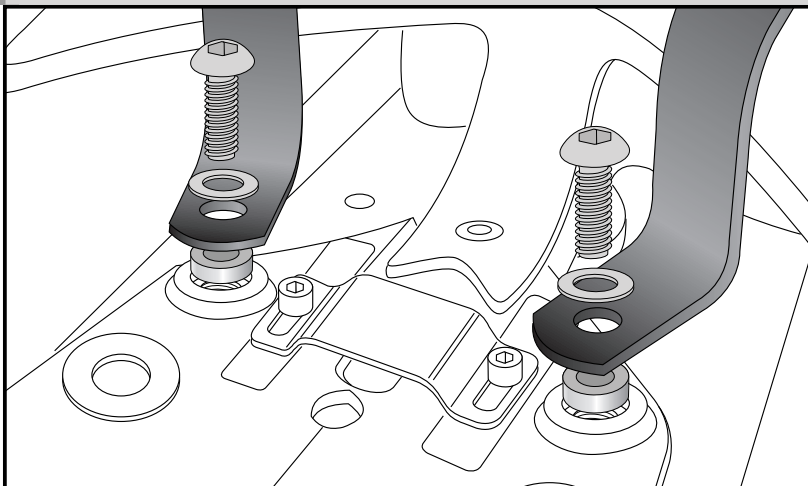
Assembling instructions

Fastening of the front adapters left and right:

Dismantle the original screws of the fixing lid of the seat- they are obsolete.
Fix the front adapters with filister head screws M8 x 30 and washers Ø6,4.
Sandwich spacers Ø18xØ9x5mm between adapter and frame.

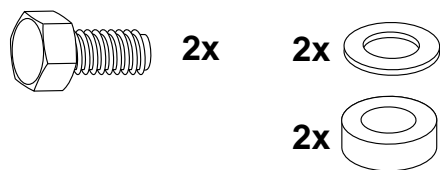


1

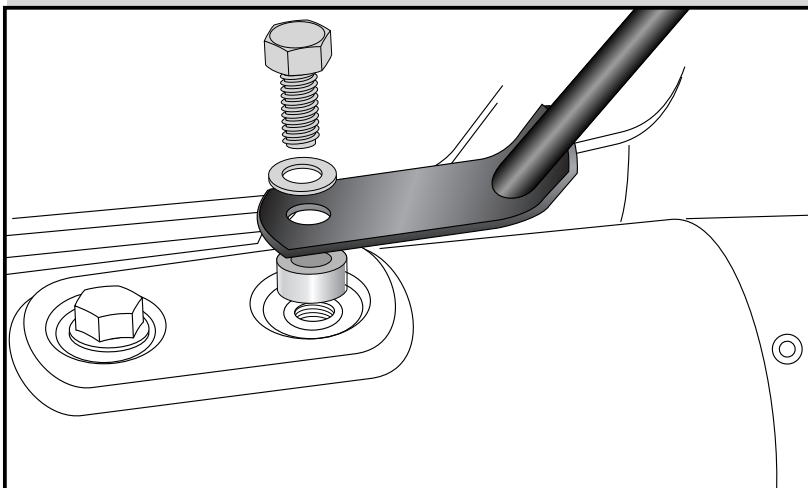


Fastening of the rear adapter: left and right:

Dismantle the rear original screws of the exhaust muffler- they are obsolete.
Push the adapter from behind and fix it with hexagon bolts M8 x 25 and washers Ø6,4.
Sandwich spacers Ø18xØ9x5mm between adapter and frame.



2



Rear carrier

DUCATI

Hypermotard 796/1100evo/SP
up to date of manufacture 2012

Item - No.:

650.786 01 01 black

Assembling instructions

Side cases

Top cases

luggage frames

Lock it system

Softbags

Aluminium luggage

Leather luggage

Protection bars

Center stands

Chopper parts

Accessories

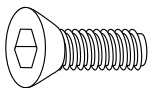
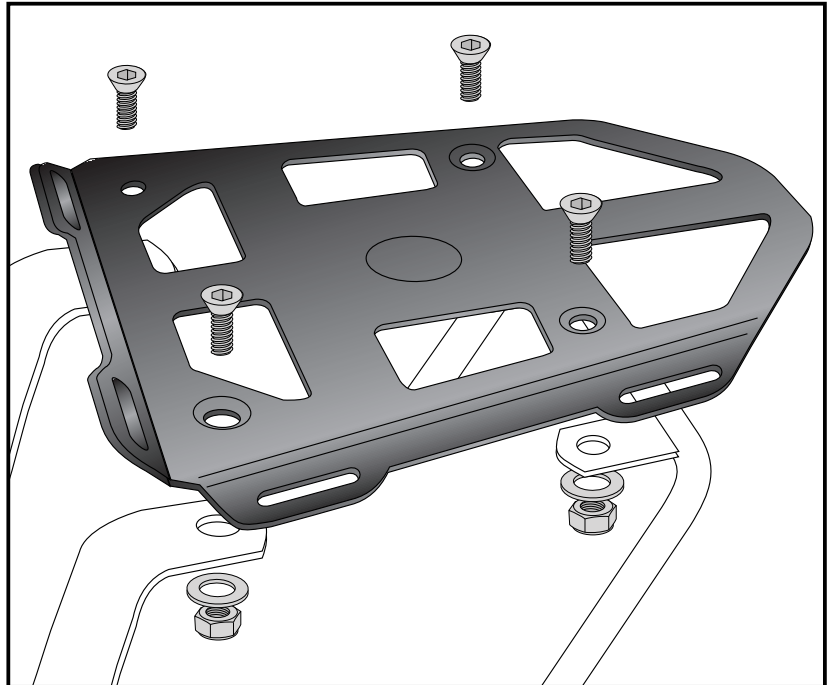


Fastening of the alu palette:

At the adapters with countersunk head screws M6x20. Secure it with self lock nuts M6 and washers Ø6,4.

Control correct position of the rack.
Now screw on all screws.
Fix rear cover left and right again.

3



4x

4x



4x



NOTE: with our optional lock it rear bag holder, (Item no. 506100) our Sportrack rear bag (item no. 640806) or our Daypack (Item no. 640803) can be securely fastened at the additional free holes.

NOTICE: not suitable for use with a top case.

It is possible to mount an universal alurack (for top cases) instead of the alupalette on the tube adapters Item-no.610.049 00 01

It is also possible to mount an universal enlargement (for tool rolls) instead of the alupalette on the tube adapters. Item-no. 610.053 0001 black / 610.053 0009 silver

Control all screw connections after the assembling for tightness!
Please notice our enclosed service information.

Also available::

C-Bow Holder for Softbags

Item-no. 630.713



Hepco & Becker GmbH
An der Steinmauer 6
D-66955 Pirmasens
Germany

Tel.: 06331 - 1453 - 100
Fax: 06331 - 1453 - 120
eMail: vertrieb@hepco-becker.de
www.hepco-becker.de