

Minirack

DUCATI Hypermotard 821

Artikel-Nr.: 660.7526 01 01 schwarz

Seitenkoffer  
Topcases  
Gepäckträger  
Lock it System  
Softbags  
Aluminiumkoffer  
Lederkoffer  
Schutzbügel  
Hauptständer  
Chopper-Parts  
Accessoires



## Montage

Der Bausatz umfaßt die folgenden Teile:

Stück	Bestellnr.	Bezeichnung	Stück	Bestellnr.	Bezeichnung
1	700007548	Alubrücke	4	150.809	U-Scheiben Ø6,4
1	700008380	Rohradapter links	4	150.810	U-Scheiben Ø8,4
1	700008381	Rohradapter rechts	4	150.799	selbstsichernde Muttern M6
1	700008382	Haltestütze links	1	330.302	Logo Hepco & Becker ø30mm
1	700008383	Haltestütze rechts			
2	150.897	Linsenschrauben M8 x 50			
2	150.894	Linsenschrauben M8 x 35			
4	151.024	Senkinbusschrauben M6 x 20			

Bild zeigt als weiteres Zubehör den C-Bow Softtaschenhalter 630.7526



Anzugsmomente des Motorradherstellers beachten!  
Nach der Montage alle Verschraubungen auf festen Sitz kontrollieren!  
Bitte beachten Sie unsere beigefügten Serviceinformationen.



Hepco & Becker GmbH  
An der Steinmauer 6  
D-66955 Pirmasens  
Tel.: 06331 - 1453 - 100  
Fax: 06331 - 1453 - 120  
eMail: [vertrieb@hepco-becker.de](mailto:vertrieb@hepco-becker.de)  
[www.hepco-becker.de](http://www.hepco-becker.de)

**Tip:**  
Ziehen sie alle zugänglichen Schrauben zuerst nur locker an. Nachdem alles montiert ist, werden die Schrauben dann auf das entsprechende Anzugsmoment festgezogen. Dadurch wird sichergestellt, dass das Produkt spannungsfrei angebaut ist.

Minirack

DUCATI Hypermotard 821

Artikel-Nr.: 660.7526 01 01 schwarz

Seitenkoffer

Topcases

Gepäckträger

Lock it System

Softbags

Aluminiumkoffer

Lederkoffer

Schutzbügel

Hauptständer

Chopper-Parts

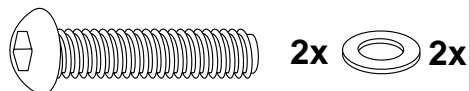
Accessoires



## Montage

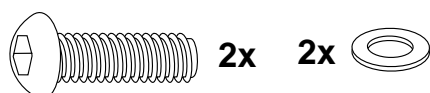
### Montage der Rohradapter links und rechts vorne: ①

Die Halteadapter werden an den hinteren Verschraubungspunkten der Haltegriffmulden montiert. Die original Schrauben entfallen, die Befestigung erfolgt mit den Linsenkopfschrauben M8 x 50mm und U – Scheiben Ø 8,4 .

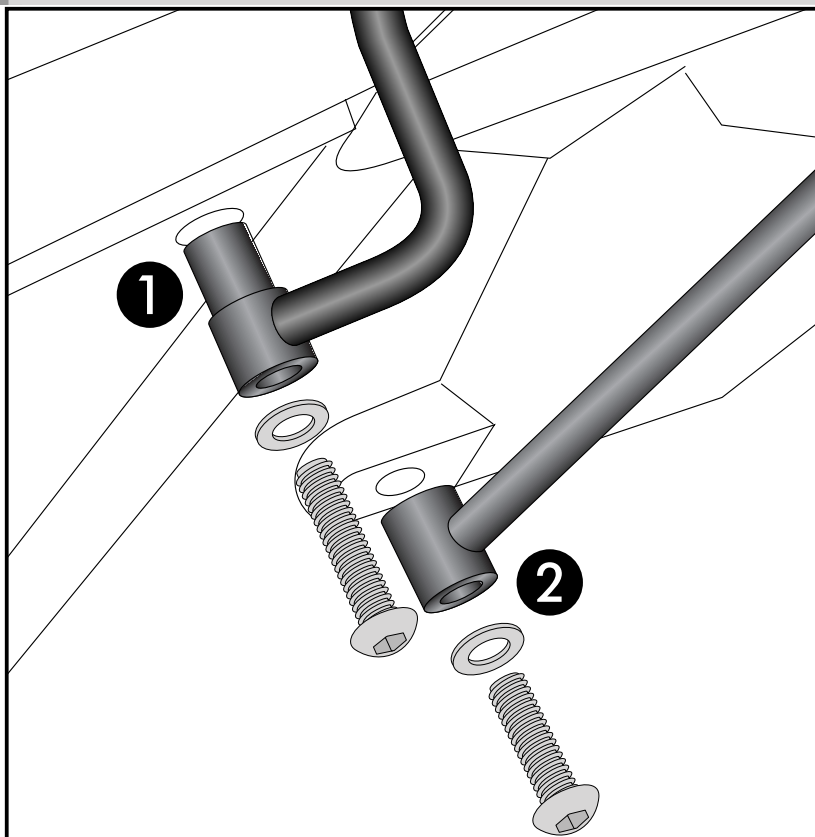


### Montage der Haltestützen links und rechts hinten: ②

Die Stützstreben werden an der vorderen Befestigung des Heckauslegers verschraubt . Die Montage erfolgt mit den Linsenkopfschrauben M8 x 35mm und U – Scheiben Ø8,4 Teile noch nicht festziehen.



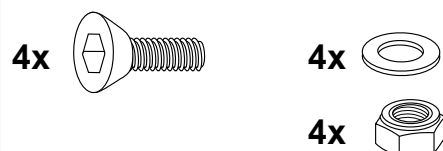
1



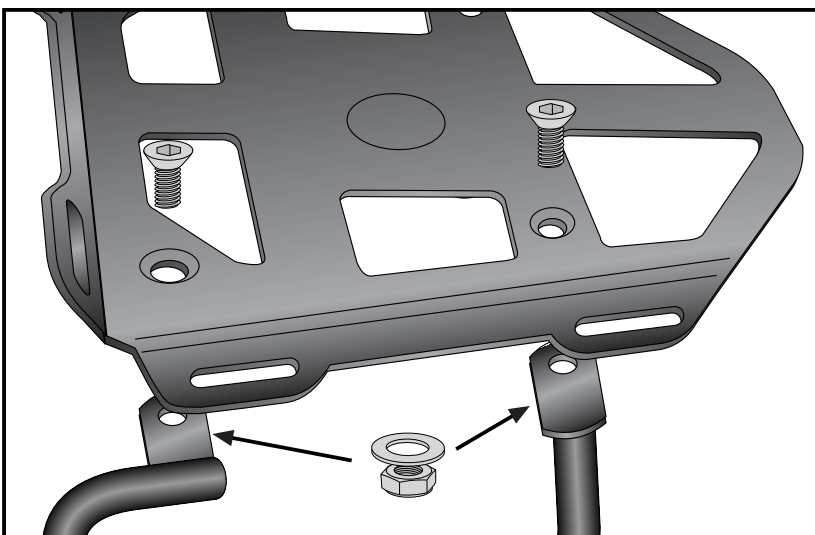
### Montage der Alubrücke:

Die Alubrücke wird mit den Senkinbusschrauben M6 x 20mm, U – Scheiben Ø 6,4 und selbstsichernden Muttern M6 an den Rohradaptern und Haltestützen montiert.

Abschließend das Minirack ausrichten und alle Verschraubungen festziehen.



2



**HINWEIS:** an den zusätzlichen freien Bohrungen kann mit dem optional erhältlichen Lock it Hecktaschenhalter (Artikel-Nr. 506.100) unsere Sportrack Hecktasche (Artikel-Nr. 640.806) oder unser Daypack (Artikel-Nr. 640.803) sicher befestigt werden.

Minirack

DUCATI Hypermotard 821

Item - No.: 660.7526 01 01 black

Side cases  
Top cases  
luggage frames  
Lock it system  
Softbags  
Aluminium luggage  
Leather luggage  
Protection bars  
Center stands  
Chopper parts  
Accessories



## Assembling instructions

The kit includes the following parts:

Quant	item no.	description	Quant	item no.	description
1	700007548	alu palette	4	150.809	washer Ø6,4
1	700008380	tube adapter left	4	150.810	washer Ø8,4
1	700008381	tube adapter right	4	150.799	self lock nut M6
1	700008382	holding adapter left	1	330.302	emblem Hepco & Becker ø30mm
1	700008383	holding adapter right			
2	150.897	filisiter head screw M8 x 50			
2	150.894	filisiter head screw M8 x 35			
4	151.024	countersunk head screw M6 x 20			

Picture also shows the C-Bow soft bag holder 630.7526



Control all screw connections after the assembling for tightness!  
Please notice our enclosed service information.



**Hepco & Becker GmbH**  
An der Steinmauer 6  
D-66955 Pirmasens  
Tel.: +49 6331 - 1453 - 100  
Fax: +49 6331 - 1453 - 120  
eMail: [vertrieb@hepco-becker.de](mailto:vertrieb@hepco-becker.de)  
[www.hepco-becker.de](http://www.hepco-becker.de)

Tip:

Fit all parts and screw on not too strong.  
After mounting all parts, the screws should be tightened to the torque specified.  
This guarantees, that the kit is mounted without tension.

# Minirack

## DUCATI Hypermotard 821

Item - No.: 660.7526 01 01 black

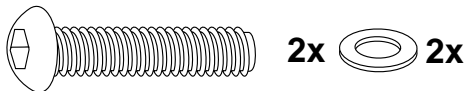
- Side cases
- Top cases
- luggage frames
- Lock it system
- Softbags
- Aluminium luggage
- Leather luggage
- Protection bars
- Center stands
- Chopper parts
- Accessories



### Assembling instructions

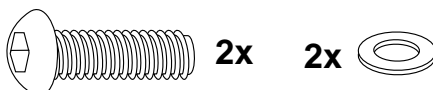
#### Fastening of the tube adapter ① left and right front:

at the rear bolting of the handle bars.  
Use filister head screws M8 x 50mm and  
washers Ø 8,4.  
Original screws are obsolete.

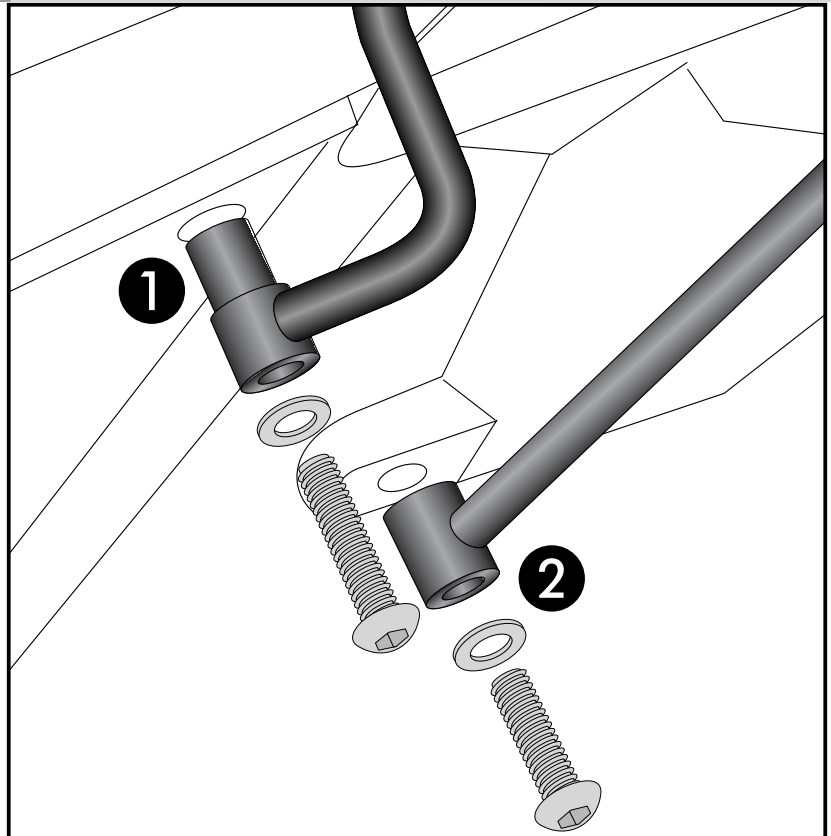


#### Fastening of the holding adapter ② left and right rear:

at the front bolting of the fender.  
Use filister head screws M8 x 35mm and  
washers Ø 8,4.  
Do not tighten yet.

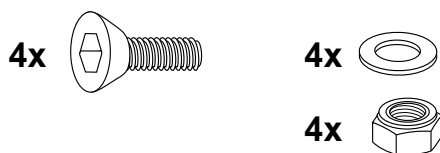


1

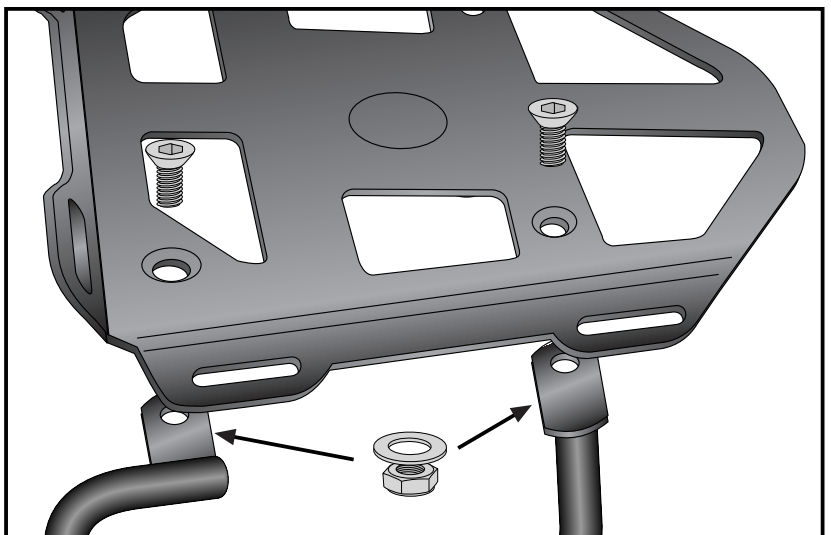


#### Fastening of the alu palette: use countersunk head screws M6x20. Secure it with self lock nuts M6 and washers Ø6,4.

Finally align the Minirack and tighten all  
screws and nuts.



2



**NOTE:** with our optional lock it rear bag holder, (Item no. 506100)  
our Sportrack rear bag (item no. 640806) or our Daypack (Item no. 640803)  
can be securely fastened at the additional free holes.