

Minirack

DUCATI Monster 821

Artikel-Nr.: 660.7527 01 01 schwarz

Seitenkoffer  
Topcases  
Gepäckträger  
Lock it System  
Softbags  
Aluminiumkoffer  
Lederkoffer  
Schutzbügel  
Hauptständer  
Chopper-Parts  
Accessoires



## Montage

Der Bausatz umfaßt die folgenden Teile:

| Stück | Bestellnr. | Bezeichnung                          |
|-------|------------|--------------------------------------|
| 1     | 700007548  | Alubrücke                            |
| 1     | 700008432  | Rohradapter links                    |
| 1     | 700008433  | Rohradapter rechts                   |
| 2     | 151.006    | Linsenkopfschrauben M8x80            |
| 2     | 150.725    | Linsenkopfschrauben M8x90            |
| 4     | 151.024    | Senkinbusschrauben M6 x 20           |
| 4     | 150.809    | U-Scheiben Ø6,4                      |
| 4     | 150.810    | U-Scheiben Ø8,4                      |
| 4     | 150.799    | selbstsichernde Muttern M6           |
| 4     | 151.443    | Aludistanz abgesetzt Ø20xØ9x9,5/3 mm |
| 4     | 151.442    | Stahldistanzen Ø12xØ9x12mm           |
| 1     | 330.302    | Logo Hepco & Becker ø30mm            |
| 4     | 151.237    | Aludistanz ø18xø9x40mm               |

**Die Alubrücke ist nicht Topcase-tauglich.**

### Montagehinweis:

Die Voraussetzung für die Montage ist natürlich eine gewisse technische Erfahrung. Wenn Sie sich nicht sicher sind, wie man eine bestimmte Arbeit ausführt, sollten Sie diese Ihrer Fachwerkstatt überlassen.

Ziehen sie alle zugänglichen Schrauben zuerst nur locker an. Nachdem alles montiert ist, werden die Schrauben dann auf das entsprechende Anzugsmoment festgezogen. Dadurch wird sichergestellt, dass das Produkt spannungsfrei angebaut ist.

**Tip: Am besten zu zweit arbeiten.**



# Minirack

## DUCATI Monster 821

Artikel-Nr.: 660.7527 01 01 schwarz

Seitenkoffer  
Topcases  
Gepäckträger  
Lock it System  
Softbags  
Aluminiumkoffer  
Lederkoffer  
Schutzbügel  
Hauptständer  
Chopper-Parts  
Accessoires



### Montage

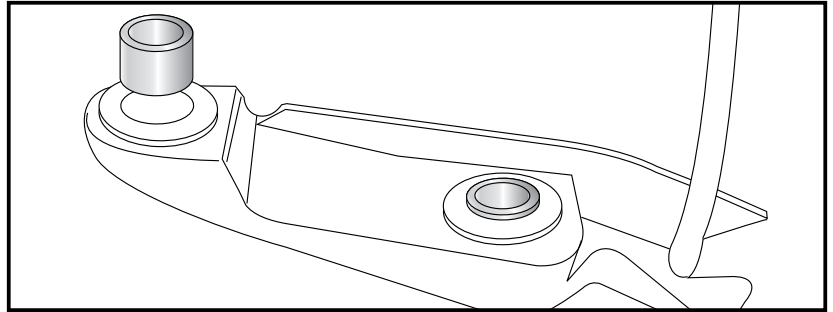
#### Vorbereitung:

Den Heckausleger und Handgriffe am Heck demontieren. Die Stehbolzen mit Sechskant demontieren. In die Gummitüllen des Heckauslegers die Stahldistanzen  $\varnothing 12 \times \varnothing 9 \times 12 \text{ mm}$  eindrücken. Die Original Befestigungsschrauben entfallen.

4x

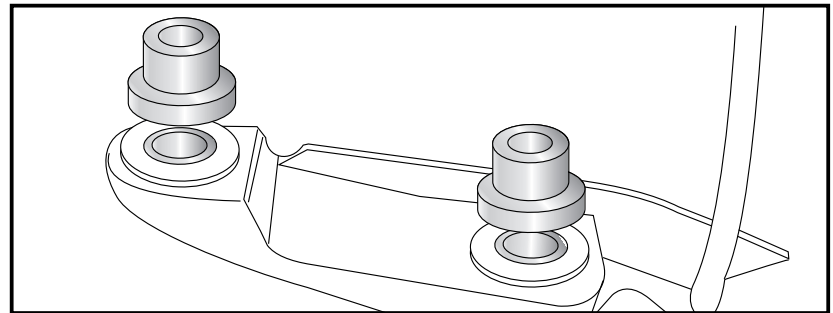


1



Die abgesetzten Aludistanzen  $\varnothing 20 \times \varnothing 9 \times 9,5/3 \text{ mm}$  auflegen.

4x



#### Montage der Rohradapter links und rechts:

Zusammen mit den Handgriffen und dem Heckausleger.

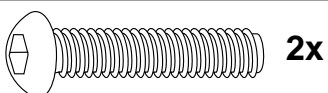
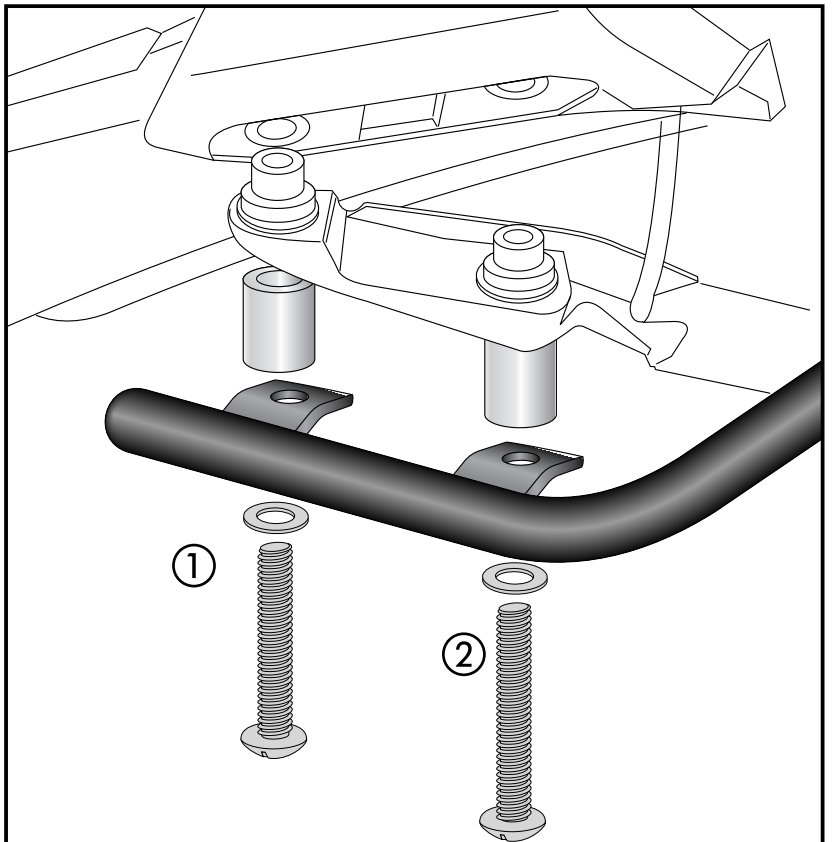
VORNE ①

mit den Linsenkopfschrauben M8x80 sowie U-Scheiben  $\varnothing 8,4$ . Zwischen Rohradapter und Haltegriffen die Aludistanzen  $\varnothing 18 \times \varnothing 9 \times 40 \text{ mm}$  fügen.

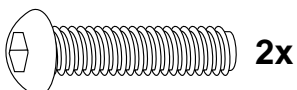
HINTEN ②

mit den Linsenkopfschrauben M8x90 sowie U-Scheiben  $\varnothing 8,4$ . Zwischen Rohradapter und Haltegriffen die Aludistanzen  $\varnothing 18 \times \varnothing 9 \times 40 \text{ mm}$  fügen.

3



2x

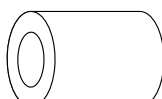


2x

4x



4x



Minirack

DUCATI Monster 821

Artikel-Nr.: 660.7527 01 01 schwarz

Seitenkoffer  
Topcases  
Gepäckträger  
Lock it System  
Softbags  
Aluminiumkoffer  
Lederkoffer  
Schutzbügel  
Hauptständer  
Chopper-Parts  
Accessoires



## Montage

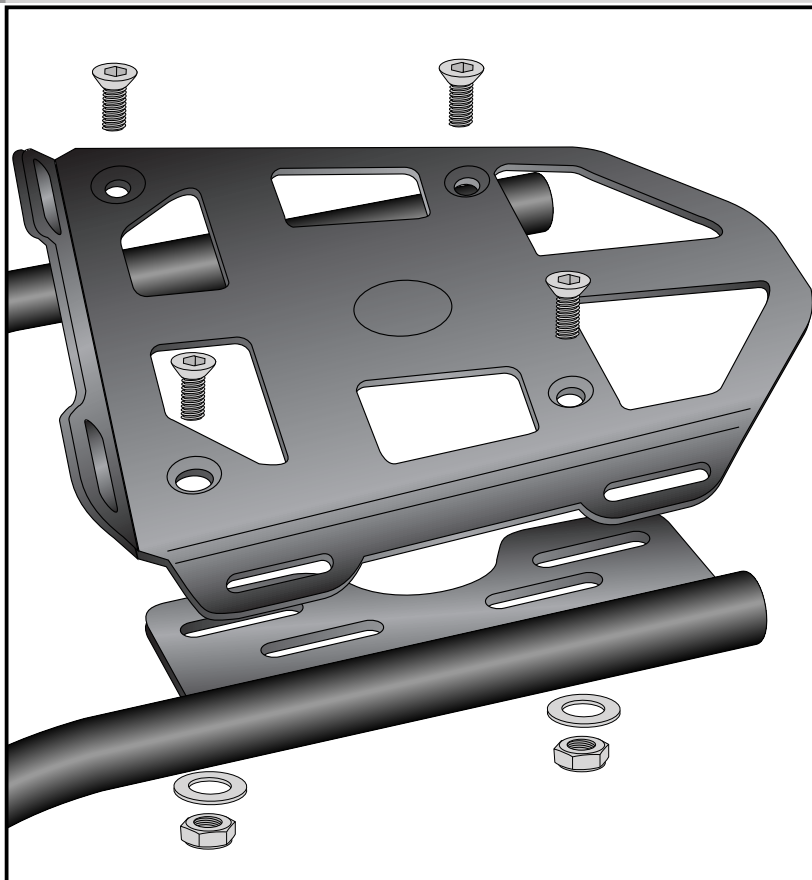
### Montage der Alubrücke:

Die Alubrücke wird mit den Senkinbusschrauben M6 x 20mm, U – Scheiben Ø 6,4 und selbstsichernden Muttern M6 an den Rohradaptern montiert.

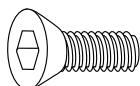
Die Alubrücke auf den Rohradaptern so positionieren das sich die Sitzbank noch abnehmen lässt.

Abschließend das Minirack ausrichten und alle Verschraubungen festziehen.

4



4x



4x



4x



**HINWEIS:** an den zusätzlichen freien Bohrungen kann mit dem optional erhältlichen Lock it Hecktaschenhalter (Artikel-Nr. 506.100) unsere Sportrack Hecktasche (Artikel-Nr. 640.806) oder unser Daypack (Artikel-Nr. 640.803) sicher befestigt werden.

**Anzugsmomente des Motorradherstellers beachten!**  
Nach der Montage alle Verschraubungen auf festen Sitz kontrollieren!  
Bitte beachten Sie unsere beigefügten Serviceinformationen.

Als weiteres Zubehör lieferbar:

C-Bow Halter für Softtaschen (kombinierbar) Art.-Nr.: 630.7527



Hepco & Becker GmbH  
An der Steinmauer 6

D-66955 Pirmasens

Tel.: +49 (0)6331 - 1453 - 100  
Fax: +49 (0)6331 - 1453 - 120  
eMail: [vertrieb@hepco-becker.de](mailto:vertrieb@hepco-becker.de)  
[www.hepco-becker.de](http://www.hepco-becker.de)

Minirack

DUCATI Monster 821

Item - No.: 660.7527 01 01 black

Side cases

Top cases

luggage frames

Lock it system

Softbags

Aluminium luggage

Leather luggage

Protection bars

Center stands

Chopper parts

Accessories



## Assembling instructions

The kit includes the following parts:

| Quant | item no.  | description                         |
|-------|-----------|-------------------------------------|
| 1     | 700007548 | alu palette                         |
| 1     | 700008432 | tube adapter left                   |
| 1     | 700008433 | tube adapter right                  |
| 2     | 151.006   | filister head screw M8x80           |
| 2     | 150.725   | filister head screw M8x90           |
| 4     | 151.024   | countersunk screw M6 x 20           |
| 4     | 150.809   | washer Ø6,4                         |
| 4     | 150.810   | washer Ø8,4                         |
| 4     | 150.799   | self lock nuts M6                   |
| 4     | 151.443   | alu spacer, reduced Ø20xØ9x9,5/3 mm |
| 4     | 151.442   | steel spacer Ø12xØ9x12mm            |
| 1     | 330.302   | emblem Hepco & Becker ø30mm         |
| 4     | 151.237   | alu spacer ø18xø9x40mm              |

**The alu palette is not compatible with a topcase.**

**Installation note:**

Of course, the assembly requires a certain technical experience. If you are not sure how to execute a determined action, you should ask your local distributor to do it.

First, tighten all screws only loosely. After mounting all parts, the screws should be tightened to the torque specified. This guarantees, that the product is mounted without tension.

**Tip: A second person is useful for the assembly.**



# Minirack

## DUCATI Monster 821

Item - No.: 660.7527 01 01 black

Side cases

Top cases

luggage frames

Lock it system

Softbags

Aluminium luggage

Leather luggage

Protection bars

Center stands

Chopper parts

Accessories



### Assembling instructions

#### Preparing:

Dismantle number plate holder.

Dismantle handle bars.

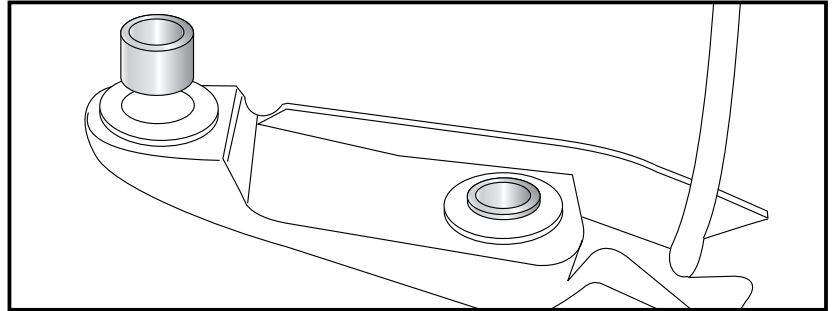
Stick steel spacers  $\text{\O}12 \times \text{\O}9 \times 12 \text{mm}$  into the borings in the rubber grommets.

Original screws are obsolete.

4x



1

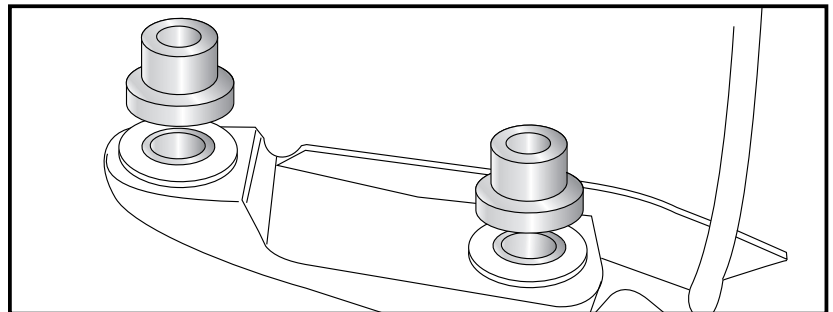


Place the partially reduced small alu spacer  $\text{\O}20 \times \text{\O}9 \times 9,5/3 \text{mm}$  to the holes.

2x



2



#### Fastening of the tube adapters left+right:

together with the handle bars and the number plate holder.

##### FRONT ①

with filister head screws M8x80

with washers  $\text{\O}8,4$ . Add spacers

$\text{\O}18 \times \text{\O}9 \times 40 \text{mm}$  between tube adapters and handle bars.

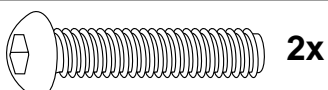
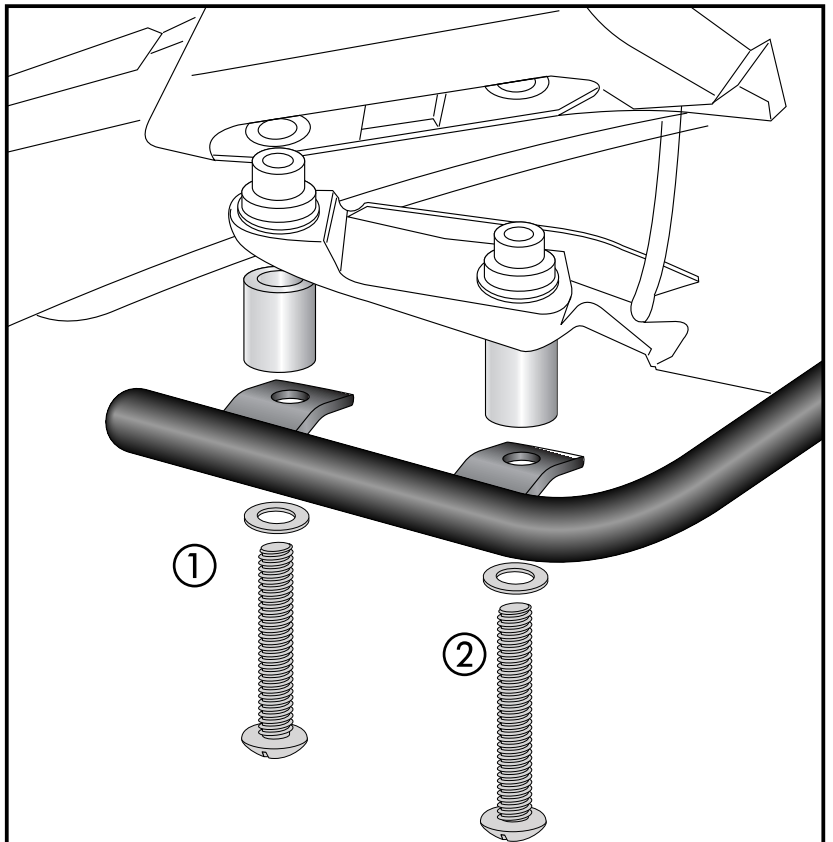
##### REAR ②

with filister head screws M8x90

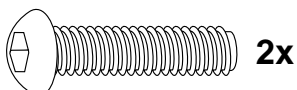
with washers  $\text{\O}8,4$ . Add spacers

$\text{\O}18 \times \text{\O}9 \times 40 \text{mm}$  between tube adapters and handle bars.

3



2x

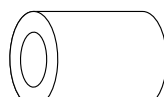


2x

4x



4x





Minirack

DUCATI Monster 821

Item - No.: 660.7527 01 01 black

Side cases

Top cases

luggage frames

Lock it system

Softbags

Aluminium luggage

Leather luggage

Protection bars

Center stands

Chopper parts

Accessories



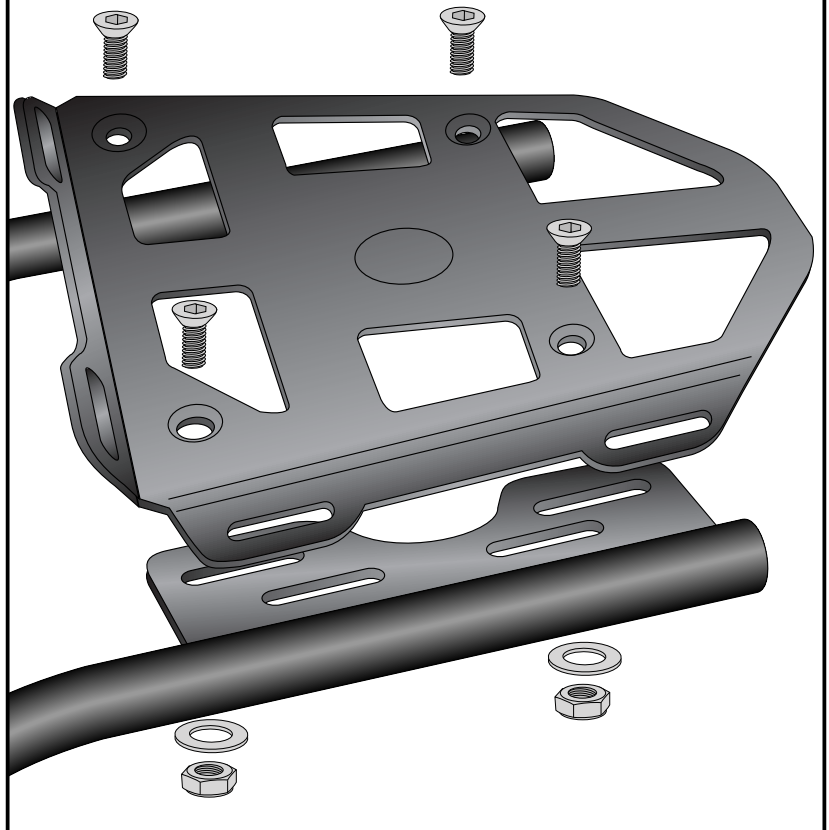
**HEPCO &  
BECKER**

## Assembling instructions

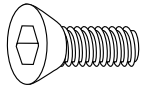
Fastening of the alu palette:  
use countersunk head screws M6x20.  
Secure it with self lock nuts M6 and  
washers Ø6,4.

Finally align the Minirack so that the seat  
can still be opened.  
Now tighten all screws and nuts.

**4**



4x



4x



4x



**NOTE:** with our optional lock it rear bag holder, (Item no. 506100)  
our Sportrack rear bag (item no. 640806) or our Daypack (Item no. 640803)  
can be securely fastened at the additional free holes.

**Control all screw connections after the assembling for tightness!**  
Please notice our enclosed service information.

Also available:

C-Bow Holder for softbags (can be combined) Item-No. 630.7525



**Hepco & Becker GmbH**  
An der Steinmauer 6  
D-66955 Pirmasens

**Tel.: +49 (0)6331 - 1453 - 100**  
**Fax: +49 (0)6331 - 1453 - 120**  
**eMail: [vertrieb@hepco-becker.de](mailto:vertrieb@hepco-becker.de)**  
**[www.hepco-becker.de](http://www.hepco-becker.de)**