

## Minirack

HONDA CBR 125 R  
ab Baujahr 2011  
Artikel-Nr.: 650.964 01 01 schwarz

HONDA CBR 250 R  
ab Baujahr 2011  
Artikel-Nr.: 650.966 01 01 schwarz

HONDA CBR 300 R  
Artikel-Nr.: 660.991 01 01 schwarz

## Montage

Seitenkoffer  
Topcases  
Gepäckträger  
Lock it System  
Softbags  
Aluminiumkoffer  
Lederkoffer  
Schutzbügel  
Hauptständer  
Chopper-Parts  
Accessoires



Der Bausatz umfaßt die folgenden Teile:

| Stück | Bestellnr. | Bezeichnung               |
|-------|------------|---------------------------|
| 1     | 700007546  | Halteadapter rechts       |
| 1     | 700007547  | Halteadapter links        |
| 1     | 700007548  | Alubrücke                 |
| 1     | 700007549  | Soziussitzstütze          |
| 2     | 151.240    | Aludistanzen Ø18xØ11x62mm |
| 2     | 151.229    | Senkinbusschrauben M8x80  |
| 4     | 150.780    | Inbusschrauben M8x16      |
| 4     | 151.024    | Senkinbusschrauben M6x20  |
| 4     | 150.809    | U-Scheibe Ø6,4            |
| 4     | 150.810    | U-Scheiben Ø8,4           |
| 4     | 150.799    | selbstsichernde Mutter M6 |

### Vorbereitung:

Soziussitzbank und Original-Haltegriffe demontieren

Die hinteren Blinker verbleiben in der Originalposition.

**Die Alubrücke ist nicht topcase-tauglich.**  
Wird ein Topcase gewünscht, siehe Hinweis auf Seite 4 dieser Anleitung



**Anzugsmomente des Motorradherstellers beachten!**  
Nach der Montage alle Verschraubungen auf festen Sitz kontrollieren!  
Bitte beachten Sie unsere beigefügten Serviceinformationen.



Hepco & Becker GmbH  
An der Steinmauer 6  
D-66955 Pirmasens  
Tel.: 06331 - 1453 - 100  
Fax: 06331 - 1453 - 120  
eMail: [vertrieb@hepco-becker.de](mailto:vertrieb@hepco-becker.de)  
[www.hepco-becker.de](http://www.hepco-becker.de)

**Tip:**  
Ziehen sie alle zugänglichen Schrauben zuerst nur locker an. Nachdem alles montiert ist, werden die Schrauben dann auf das entsprechende Anzugsmoment festgezogen. Dadurch wird sichergestellt, dass das Produkt spannungsfrei angebaut ist.

## Minirack

HONDA CBR 125 R  
ab Baujahr 2011  
Artikel-Nr.: 650.964 01 01 schwarz

HONDA CBR 250 R  
ab Baujahr 2011  
Artikel-Nr.: 650.966 01 01 schwarz

HONDA CBR 300 R  
Artikel-Nr.: 660.991 01 01 schwarz

Seitenkoffer  
Topcases  
Gepäckträger  
Lock it System  
Softbags  
Aluminiumkoffer  
Lederkoffer  
Schutzbügel  
Hauptständer  
Chopper-Parts  
Accessoires



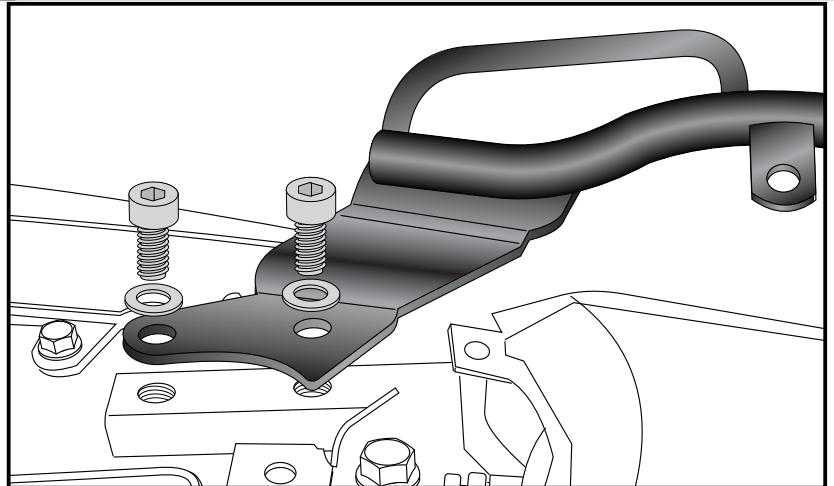
## Montage

### Montage der Rohradapter:

Die Rohradapter links und rechts an den nun freien Bohrungen der Haltegriffe mit den Inbusschrauben M8x 16 sowie U-Scheiben Ø8,4 montieren. Noch nicht ganz festziehen.



1

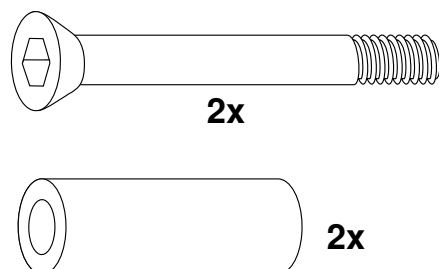


### Montage der Soziussitzstütze:

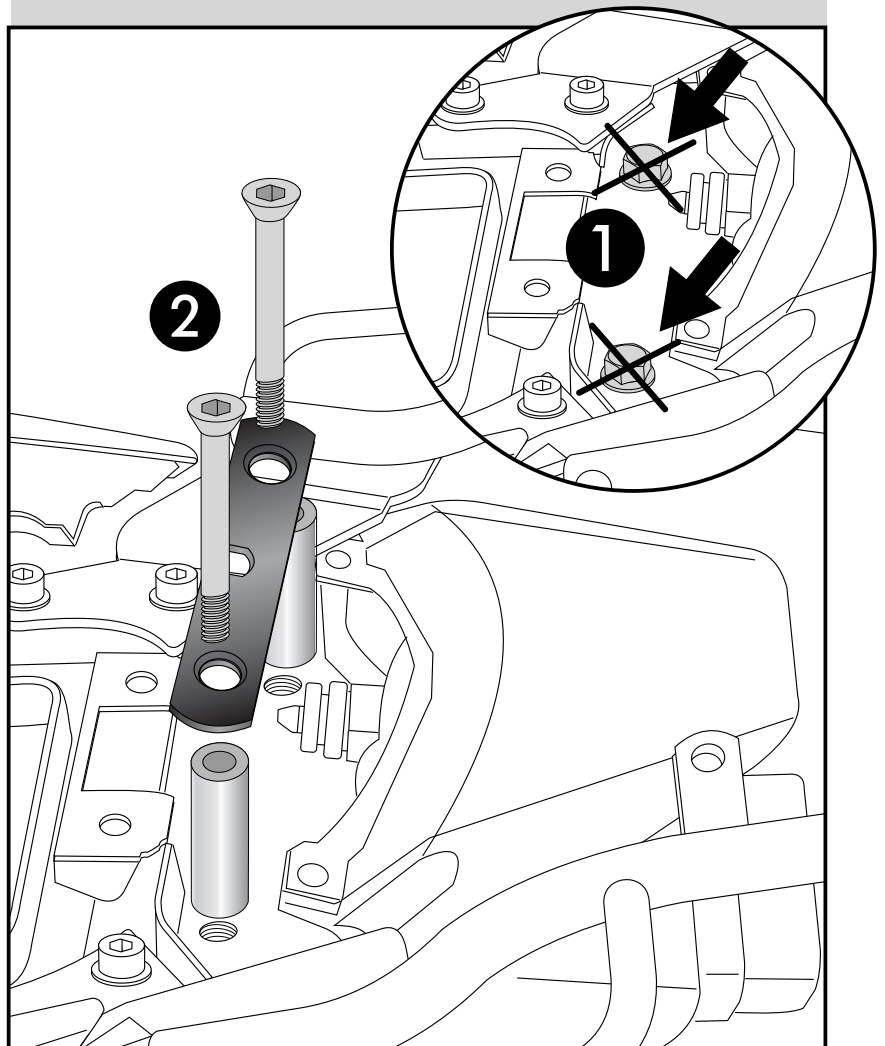
Die Originalschrauben der ① Heckbefestigung (siehe Bild) demontieren.

Die Soziussitzstütze ② mit den Senkinbusschrauben M8x80 verschrauben. Die Aussparung muss nach vorne zeigen.

Zwischen die Stützauflage und dem Rahmen die Aludistanzen Ø18xØ11x62mm einfügen.



2



## Minirack

HONDA CBR 125 R  
ab Baujahr 2011  
Artikel-Nr.: 650.964 01 01 schwarz

HONDA CBR 250 R  
ab Baujahr 2011  
Artikel-Nr.: 650.966 01 01 schwarz

HONDA CBR 300 R  
Artikel-Nr.: 660.991 01 01 schwarz

## Montage

Seitenkoffer  
Topcases  
Gepäckträger  
Lock it System  
Softbags  
Aluminiumkoffer  
Lederkoffer  
Schutzbügel  
Hauptständer  
Chopper-Parts  
Accessoires



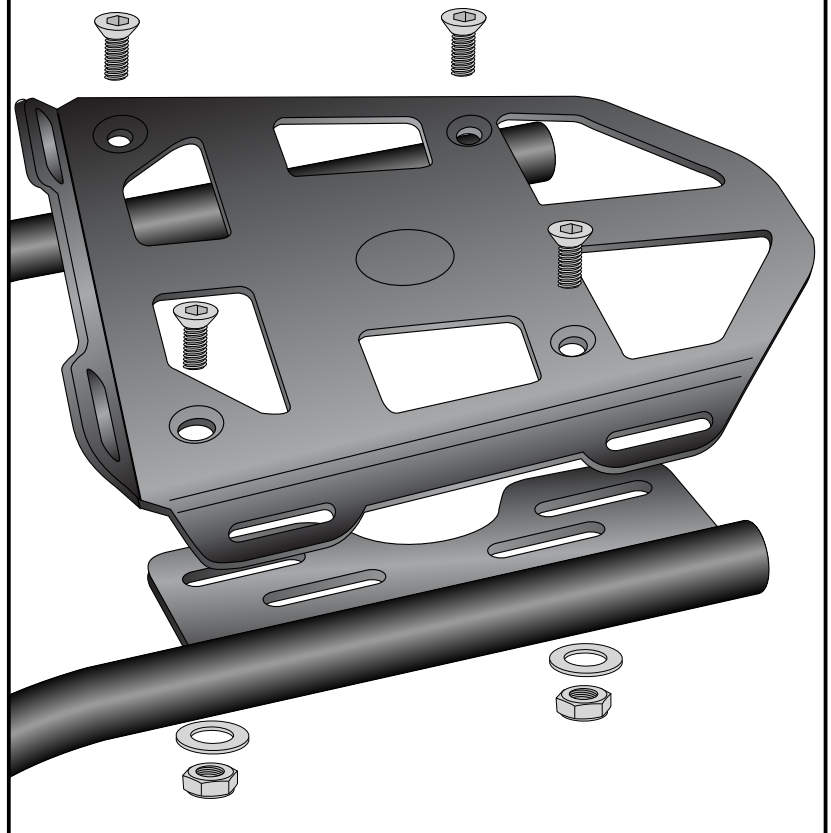
### Montage der Alubrücke:

Die Alubrücke wird mit den Senkinbusschrauben M6 x 20mm, U – Scheiben Ø 6,4 und selbstsichernden Muttern M6 an den Rohradaptern montiert.

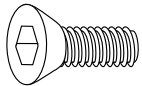
Die Alubrücke auf den Rohradaptern so positionieren das sich die Sitzbank noch abnehmen lässt.

Abschließend das Minirack ausrichten und alle Verschraubungen festziehen.

3



4x



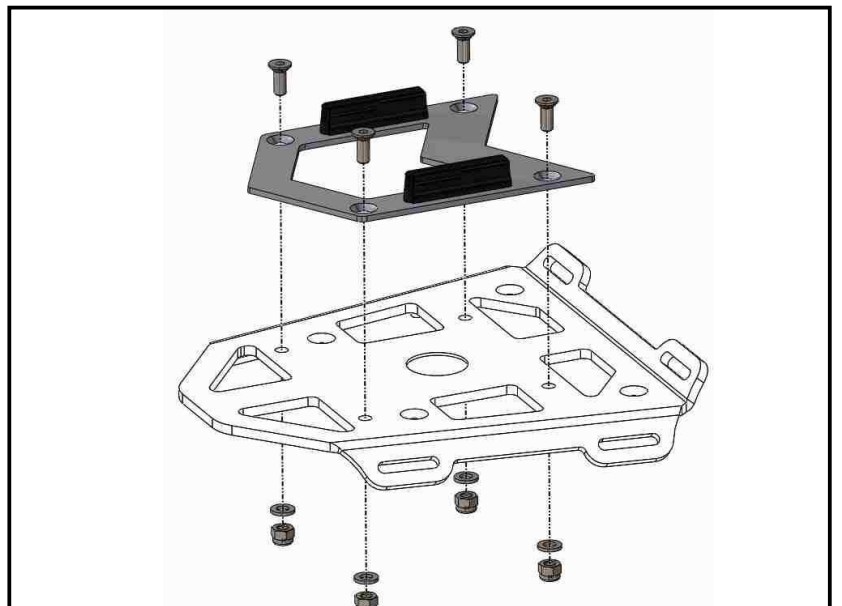
4x



4x



**HINWEIS:** an den zusätzlichen freien Bohrungen kann mit dem optional erhältlichen Lock it Hecktaschenhalter (Artikel-Nr. 506.100) unsere Sportrack Hecktasche (Artikel-Nr. 640.806) oder unser Daypack (Artikel-Nr. 640.803) sicher befestigt werden.



## Minirack

HONDA CBR 125 R  
ab Baujahr 2011  
Artikel-Nr.: 650.964 01 01 schwarz

HONDA CBR 250 R  
ab Baujahr 2011  
Artikel-Nr.: 650.966 01 01 schwarz

HONDA CBR 300 R  
Artikel-Nr.: 660.991 01 01 schwarz

## Montage

für Topcasemontage:

Es besteht die Möglichkeit (gegen Aufpreis), anstelle der Alubrücke ein Universal - Alurack zur Topcasemontage auf den Haltern zu montieren. Bestell-Nr. 610.049 00 01 schwarz

Seitenkoffer  
Topcases  
Gepäckträger  
Lock it System  
Softbags  
Aluminiumkoffer  
Lederkoffer  
Schutzbügel  
Hauptständer  
Chopper-Parts  
Accessoires



**Für die CBR 250/300 R** ist auch ein C-Bow Softtaschenhalter erhältlich, der zusammen mit dieser Gepäckbrücke montiert werden kann.



## Minirack

HONDA CBR 125 R  
from date of manufacture 2011  
Item - No.: 650.964 01 01 black

HONDA CBR 250 R  
from date of manufacture 2011  
Item - No.: 650.966 01 01 black

HONDA CBR 300 R  
Item - No.: 660.991 01 01 black

## Assembling instructions

Side cases  
Top cases  
luggage frames  
Lock it system  
Softbags  
Aluminium luggage  
Leather luggage  
Protection bars  
Center stands  
Chopper parts  
Accessories



The kit includes the following parts:

| Quant | item no.  | description                  |
|-------|-----------|------------------------------|
| 1     | 700007546 | tube adapter right           |
| 1     | 700007547 | tube adapter left            |
| 1     | 700007548 | alu palette                  |
| 1     | 700007549 | pillion seat bracket         |
| 2     | 151.240   | spacer Ø18xØ11x62mm          |
| 2     | 151.229   | countersunk head screw M8x80 |
| 4     | 150.780   | allen screw M8x16            |
| 4     | 151.024   | countersunk head screw M6x20 |
| 4     | 150.809   | washer Ø6,4                  |
| 4     | 150.810   | washer Ø8,4                  |
| 4     | 150.799   | self lock nuts M6            |

Preparing:

Dismantle pillion seat.  
Dismantle original handle bars.

The rear blinker remain  
in their original position.

**The alu palette is not compatible with a topcase.**  
Want a top case, see page 4 of this instruction.



Control all screw connections after the assembling for tightness!  
Please notice our enclosed service information.



Hepco & Becker GmbH  
An der Steinmauer 6  
D-66955 Pirmasens  
Tel.: +49 6331 - 1453 - 100  
Fax: +49 6331 - 1453 - 120  
eMail: [vertrieb@hepco-becker.de](mailto:vertrieb@hepco-becker.de)  
[www.hepco-becker.de](http://www.hepco-becker.de)

Tip:

Fit all parts and screw on not too strong.  
After mounting all parts, the screws should be tightened to the torque specified.  
This guarantees, that the kit is mounted without tension.



## Minirack

HONDA CBR 125 R  
from date of manufacture 2011  
Item - No.: 650.964 01 01 black

HONDA CBR 250 R  
from date of manufacture 2011  
Item - No.: 650.966 01 01 black

HONDA CBR 300 R  
Item - No.: 660.991 01 01 black

## Assembling instructions

Side cases  
Top cases  
luggage frames  
Lock it system  
Softbags  
Aluminium luggage  
Leather luggage  
Protection bars  
Center stands  
Chopper parts  
Accessories



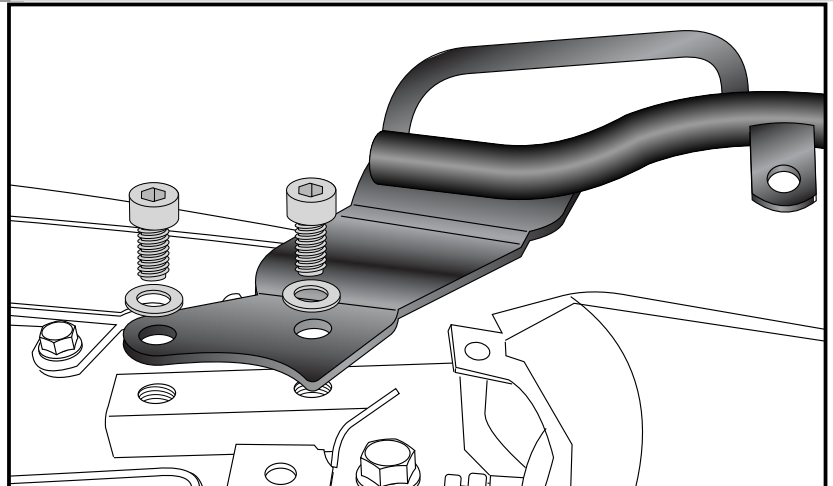
Fastening of the tube adapters:  
at the free borings from the handle bar.  
Fix the tube adapters with allen screws  
M8 x 16 and washers Ø6,4.

1



4x

4x

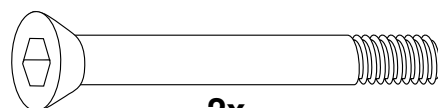


Fastening of the pillion seat bracket:  
Dismantle the original screws of the rear  
bolting - they are obsolete. ①

2

Fix the pillion seat bracket with ②  
countersunk head screws M8 x 80.  
Sandwich spacer Ø18xØ11x62mm.

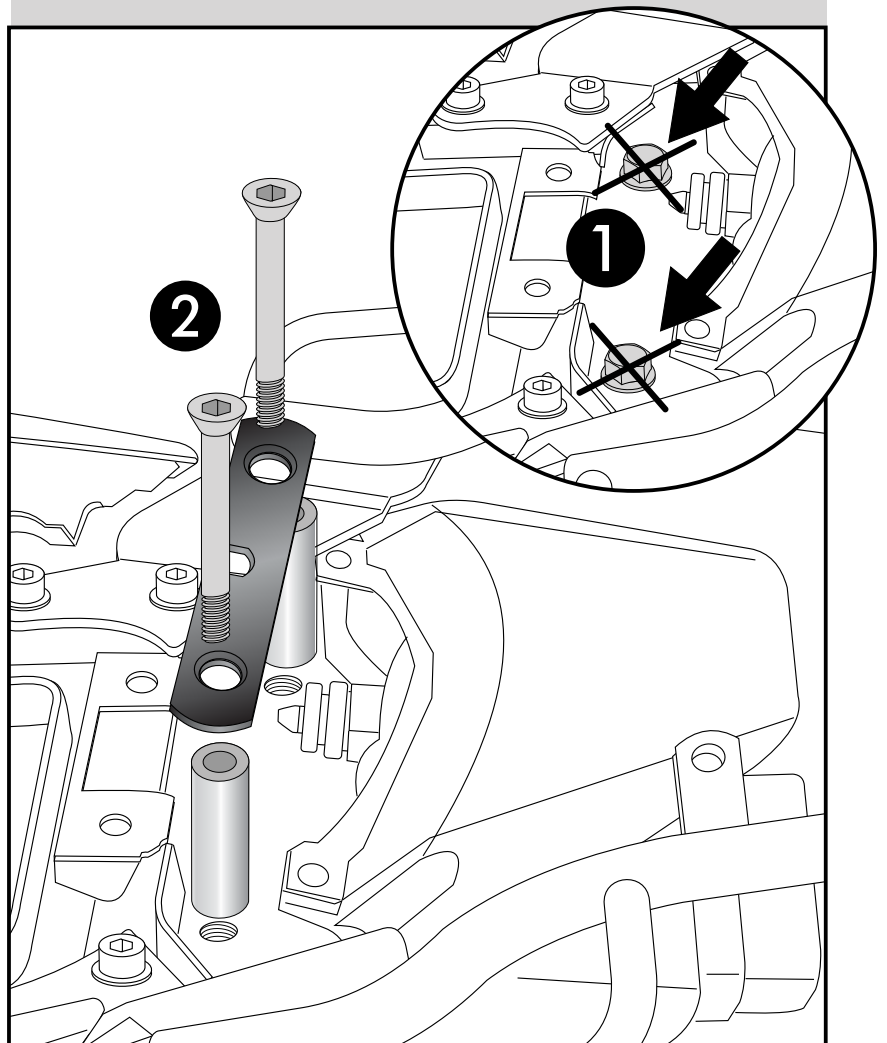
Notice: the cut out shows to front/in driving  
direction.



2x



2x



Luggage ideas.

## Minirack

HONDA CBR 125 R  
from date of manufacture 2011  
Item - No.: 650.964 01 01 black

HONDA CBR 250 R  
from date of manufacture 2011  
Item - No.: 650.966 01 01 black

HONDA CBR 300 R  
Item - No.: 660.991 01 01 black

## Assembling instructions

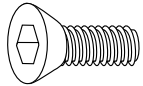
Side cases  
Top cases  
luggage frames  
Lock it system  
Softbags  
Aluminium luggage  
Leather luggage  
Protection bars  
Center stands  
Chopper parts  
Accessories



**3** Fastening of the alu palette:  
use countersunk head screws M6x20.  
Secure it with self lock nuts M6 and  
washers Ø6,4.

Finally align the Minirack so that the sea  
can still be opened.  
Now tighten all screws and nuts.

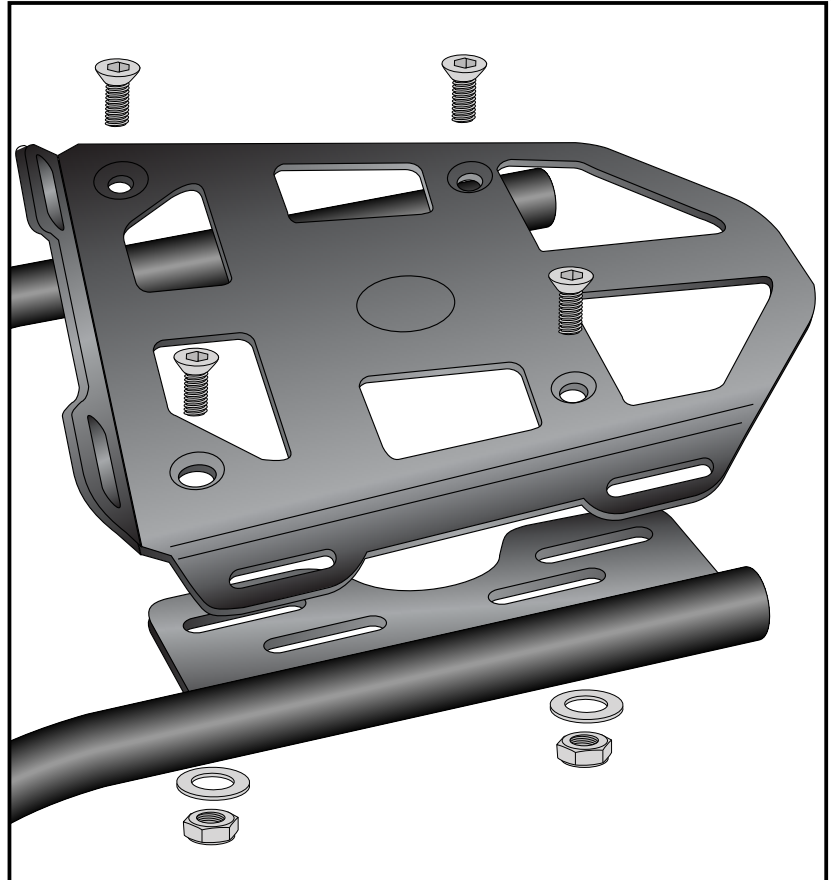
4x



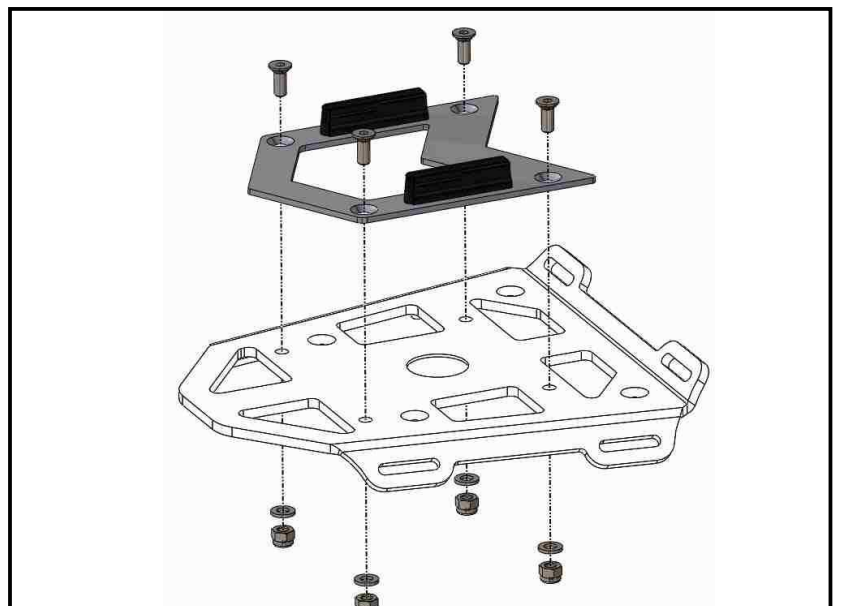
4x



4x



**NOTE:** with our optional lock it rear bag  
holder, (Item no. 506100)  
our Sportrack rear bag (item no. 640806)  
or our Daypack (Item no. 640803)  
can be securely fastened at the additional  
free holes.



Luggage ideas.

## Minirack

HONDA CBR 125 R  
from date of manufacture 2011  
Item - No.: 650.964 01 01 black

HONDA CBR 250 R  
from date of manufacture 2011  
Item - No.: 650.966 01 01 black

HONDA CBR 300 R  
Item - No.: 660.991 01 01 black

## Assembling instructions

for top case mounting :

It is possible to mount an universal alurack  
(for top cases) instead of the alupalette  
on the tube adapters  
Item-no.610.049 00 01

Side cases  
Top cases  
luggage frames  
Lock it system  
Softbags  
Aluminium luggage  
Leather luggage  
Protection bars  
Center stands  
Chopper parts  
Accessories



**For CBR 250/300 R  
available:**

**C-Bow Softbag carrier  
( can be mounted together  
with these rear rack)**

