

Minirack

HONDA CBR 125 R
ab Baujahr 2011
Artikel-Nr.: 650.964 01 01 schwarz

HONDA CBR 250 R
ab Baujahr 2011
Artikel-Nr.: 650.966 01 01 schwarz

HONDA CBR 300 R
Artikel-Nr.: 660.991 01 01 schwarz

Montage

Seitenkoffer
Topcases
Gepäckträger
Lock it System
Softbags
Aluminiumkoffer
Lederkoffer
Schutzbügel
Hauptständer
Chopper-Parts
Accessoires



Der Bausatz umfaßt die folgenden Teile:

Stück	Bestellnr.	Bezeichnung
1	700007546	Halteadapter rechts
1	700007547	Halteadapter links
1	700007548	Alubrücke
1	700007549	Soziussitzstütze
2	151.240	Aludistanzen Ø18xØ11x62mm
2	151.229	Senkinbusschrauben M8x80
4	150.780	Inbusschrauben M8x16
4	151.024	Senkinbusschrauben M6x20
4	150.809	U-Scheibe Ø6,4
4	150.810	U-Scheiben Ø8,4
4	150.799	selbstsichernde Mutter M6

Vorbereitung:

Soziussitzbank und Original-Haltegriffe demontieren

Die hinteren Blinker verbleiben in der Originalposition.

Die Alubrücke ist nicht topcase-tauglich.
Wird ein Topcase gewünscht, siehe Hinweis auf Seite 4 dieser Anleitung



Anzugsmomente des Motorradherstellers beachten!
Nach der Montage alle Verschraubungen auf festen Sitz kontrollieren!
Bitte beachten Sie unsere beigefügten Serviceinformationen.



Hepco & Becker GmbH
An der Steinmauer 6
D-66955 Pirmasens
Tel.: 06331 - 1453 - 100
Fax: 06331 - 1453 - 120
eMail: vertrieb@hepco-becker.de
www.hepco-becker.de

Tip:
Ziehen sie alle zugänglichen Schrauben zuerst nur locker an. Nachdem alles montiert ist, werden die Schrauben dann auf das entsprechende Anzugsmoment festgezogen. Dadurch wird sichergestellt, dass das Produkt spannungsfrei angebaut ist.

Minirack

HONDA CBR 125 R
ab Baujahr 2011
Artikel-Nr.: 650.964 01 01 schwarz

HONDA CBR 250 R
ab Baujahr 2011
Artikel-Nr.: 650.966 01 01 schwarz

HONDA CBR 300 R
Artikel-Nr.: 660.991 01 01 schwarz

Seitenkoffer
Topcases
Gepäckträger
Lock it System
Softbags
Aluminiumkoffer
Lederkoffer
Schutzbügel
Hauptständer
Chopper-Parts
Accessoires



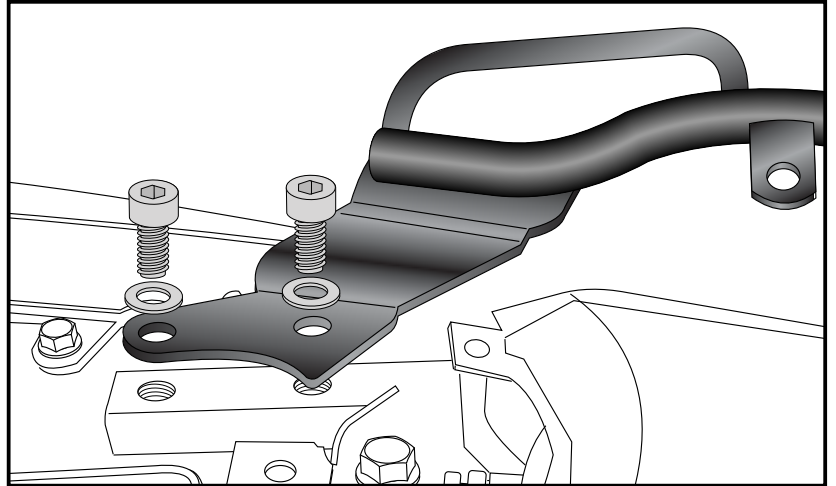
Montage

Montage der Rohradapter:

Die Rohradapter links und rechts an den nun freien Bohrungen der Haltegriffe mit den Inbusschrauben M8x 16 sowie U-Scheiben Ø8,4 montieren. Noch nicht ganz festziehen.



1

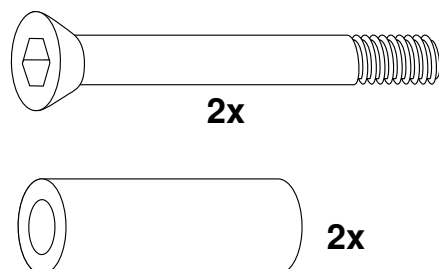


Montage der Soziussitzstütze:

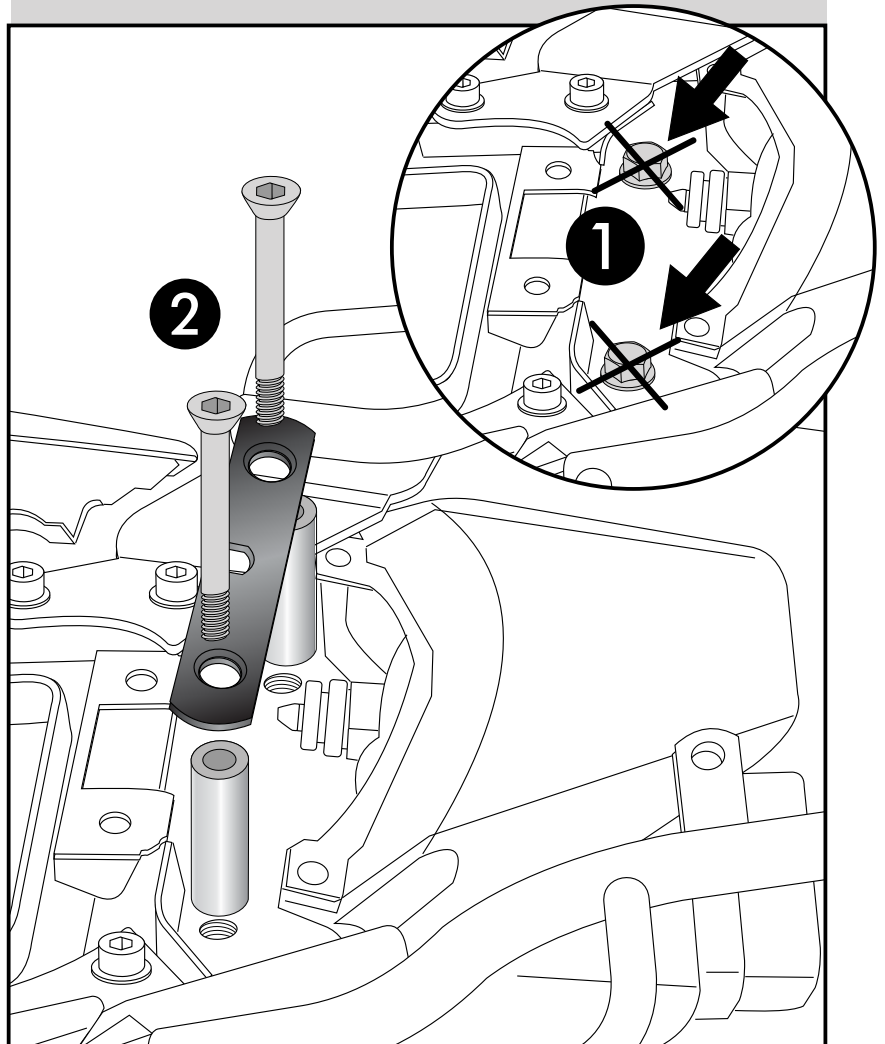
Die Originalschrauben der ① Heckbefestigung (siehe Bild) demontieren.

Die Soziussitzstütze ② mit den Senkinbusschrauben M8x80 verschrauben. Die Aussparung muss nach vorne zeigen.

Zwischen die Stützauflage und dem Rahmen die Aludistanzen Ø18xØ11x62mm einfügen.



2



Minirack

HONDA CBR 125 R
ab Baujahr 2011
Artikel-Nr.: 650.964 01 01 schwarz

HONDA CBR 250 R
ab Baujahr 2011
Artikel-Nr.: 650.966 01 01 schwarz

HONDA CBR 300 R
Artikel-Nr.: 660.991 01 01 schwarz

Montage

Seitenkoffer
Topcases
Gepäckträger
Lock it System
Softbags
Aluminiumkoffer
Lederkoffer
Schutzbügel
Hauptständer
Chopper-Parts
Accessoires



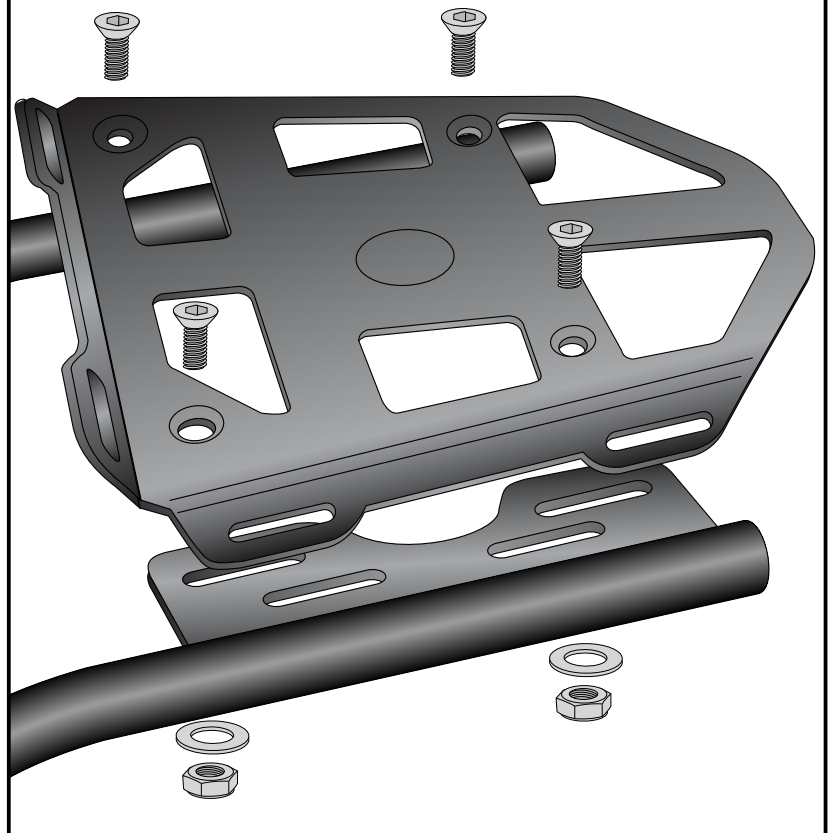
Montage der Alubrücke:

Die Alubrücke wird mit den Senkinbusschrauben M6 x 20mm, U – Scheiben Ø 6,4 und selbstsichernden Muttern M6 an den Rohradaptern montiert.

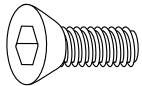
Die Alubrücke auf den Rohradaptern so positionieren das sich die Sitzbank noch abnehmen lässt.

Abschließend das Minirack ausrichten und alle Verschraubungen festziehen.

3



4x



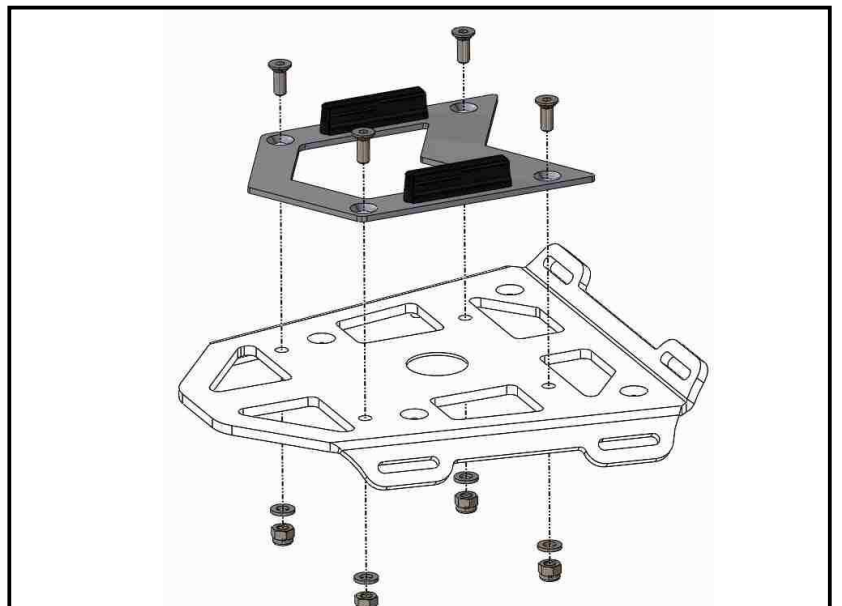
4x



4x



HINWEIS: an den zusätzlichen freien Bohrungen kann mit dem optional erhältlichen Lock it Hecktaschenhalter (Artikel-Nr. 506.100) unsere Sportrack Hecktasche (Artikel-Nr. 640.806) oder unser Daypack (Artikel-Nr. 640.803) sicher befestigt werden.



Minirack

HONDA CBR 125 R
ab Baujahr 2011
Artikel-Nr.: 650.964 01 01 schwarz

HONDA CBR 250 R
ab Baujahr 2011
Artikel-Nr.: 650.966 01 01 schwarz

HONDA CBR 300 R
Artikel-Nr.: 660.991 01 01 schwarz

Montage

für Topcasemontage:

Es besteht die Möglichkeit (gegen Aufpreis), anstelle der Alubrücke ein Universal - Alurack zur Topcasemontage auf den Haltern zu montieren. Bestell-Nr. 610.049 00 01 schwarz

Seitenkoffer
Topcases
Gepäckträger
Lock it System
Softbags
Aluminiumkoffer
Lederkoffer
Schutzbügel
Hauptständer
Chopper-Parts
Accessoires



Für die CBR 250/300 R
ist auch ein C-Bow Softtaschenhalter erhältlich, der zusammen mit dieser Gepäckbrücke montiert werden kann.



Minirack

HONDA CBR 125 R
from date of manufacture 2011
Item - No.: 650.964 01 01 black

HONDA CBR 250 R
from date of manufacture 2011
Item - No.: 650.966 01 01 black

HONDA CBR 300 R
Item - No.: 660.991 01 01 black

Assembling instructions

Side cases
Top cases
luggage frames
Lock it system
Softbags
Aluminium luggage
Leather luggage
Protection bars
Center stands
Chopper parts
Accessories



The kit includes the following parts:

Quant	item no.	description
1	700007546	tube adapter right
1	700007547	tube adapter left
1	700007548	alu palette
1	700007549	pillion seat bracket
2	151.240	spacer Ø18xØ11x62mm
2	151.229	countersunk head screw M8x80
4	150.780	allen screw M8x16
4	151.024	countersunk head screw M6x20
4	150.809	washer Ø6,4
4	150.810	washer Ø8,4
4	150.799	self lock nuts M6

Preparing:

Dismantle pillion seat.
Dismantle original handle bars.

The rear blinker remain
in their original position.

The alu palette is not compatible with a topcase.
Want a top case, see page 4 of this instruction.



Control all screw connections after the assembling for tightness!
Please notice our enclosed service information.



Hepco & Becker GmbH
An der Steinmauer 6
D-66955 Pirmasens
Tel.: +49 6331 - 1453 - 100
Fax: +49 6331 - 1453 - 120
eMail: vertrieb@hepco-becker.de
www.hepco-becker.de

Tip:

Fit all parts and screw on not too strong.
After mounting all parts, the screws should be tightened to the torque specified.
This guarantees, that the kit is mounted without tension.

Minirack

HONDA CBR 125 R
from date of manufacture 2011
Item - No.: 650.964 01 01 black

HONDA CBR 250 R
from date of manufacture 2011
Item - No.: 650.966 01 01 black

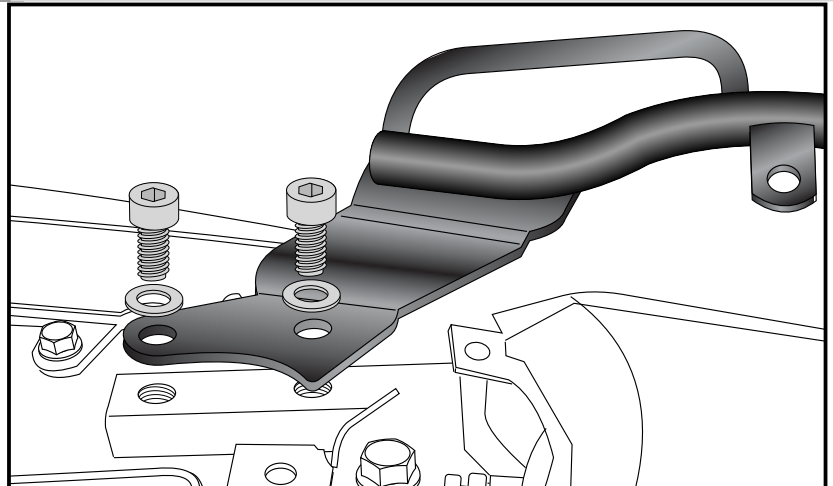
HONDA CBR 300 R
Item - No.: 660.991 01 01 black

Assembling instructions

Side cases
Top cases
luggage frames
Lock it system
Softbags
Aluminium luggage
Leather luggage
Protection bars
Center stands
Chopper parts
Accessories



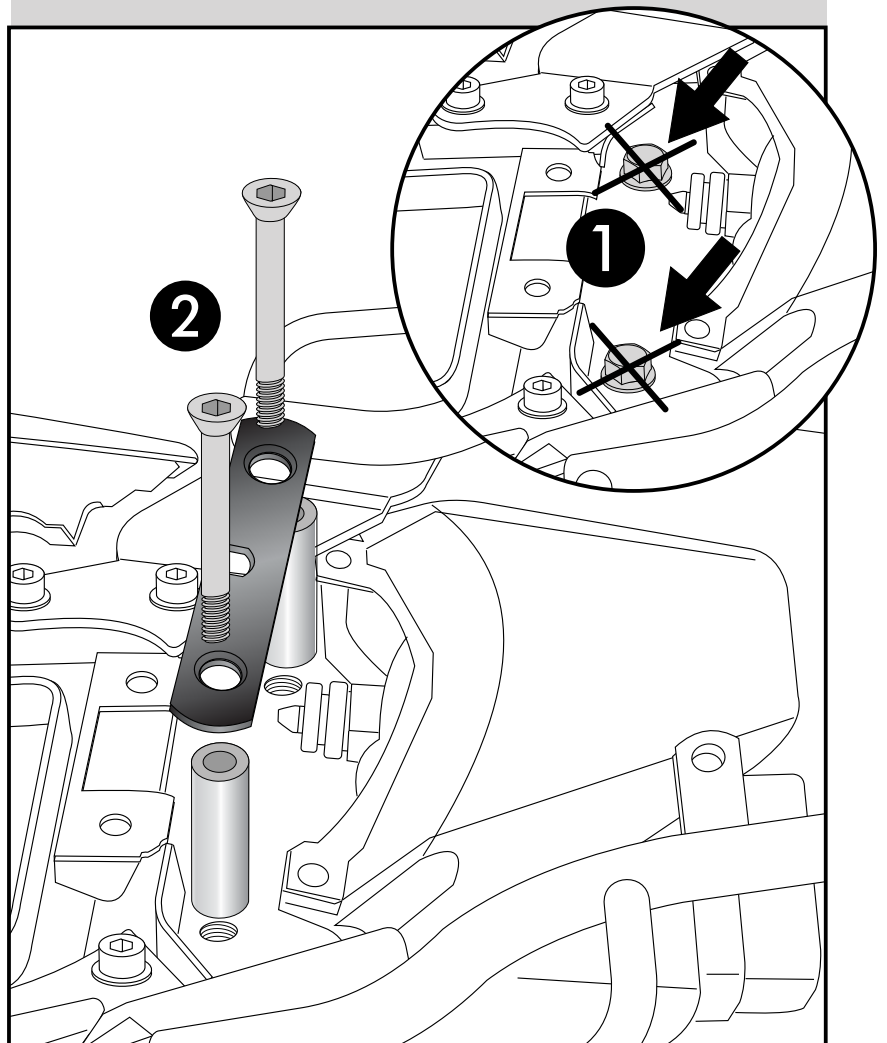
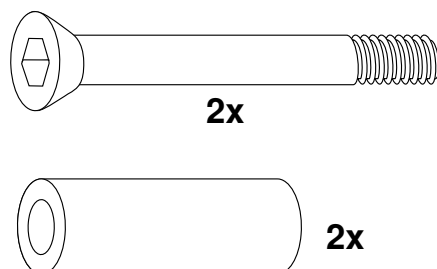
1 Fastening of the tube adapters:
at the free borings from the handle bar.
Fix the tube adapters with allen screws
M8 x 16 and washers Ø6,4.



2 Fastening of the pillion seat bracket:
Dismantle the original screws of the rear
bolting - they are obsolete. ①

Fix the pillion seat bracket with ②
countersunk head screws M8 x 80.
Sandwich spacer Ø18xØ11x62mm.

Notice: the cut out shows to front/in driving
direction.



Minirack

HONDA CBR 125 R
from date of manufacture 2011
Item - No.: 650.964 01 01 black

HONDA CBR 250 R
from date of manufacture 2011
Item - No.: 650.966 01 01 black

HONDA CBR 300 R
Item - No.: 660.991 01 01 black

Assembling instructions

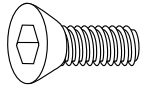
Side cases
Top cases
luggage frames
Lock it system
Softbags
Aluminium luggage
Leather luggage
Protection bars
Center stands
Chopper parts
Accessories



3 Fastening of the alu palette:
use countersunk head screws M6x20.
Secure it with self lock nuts M6 and
washers Ø6,4.

Finally align the Minirack so that the sea
can still be opened.
Now tighten all screws and nuts.

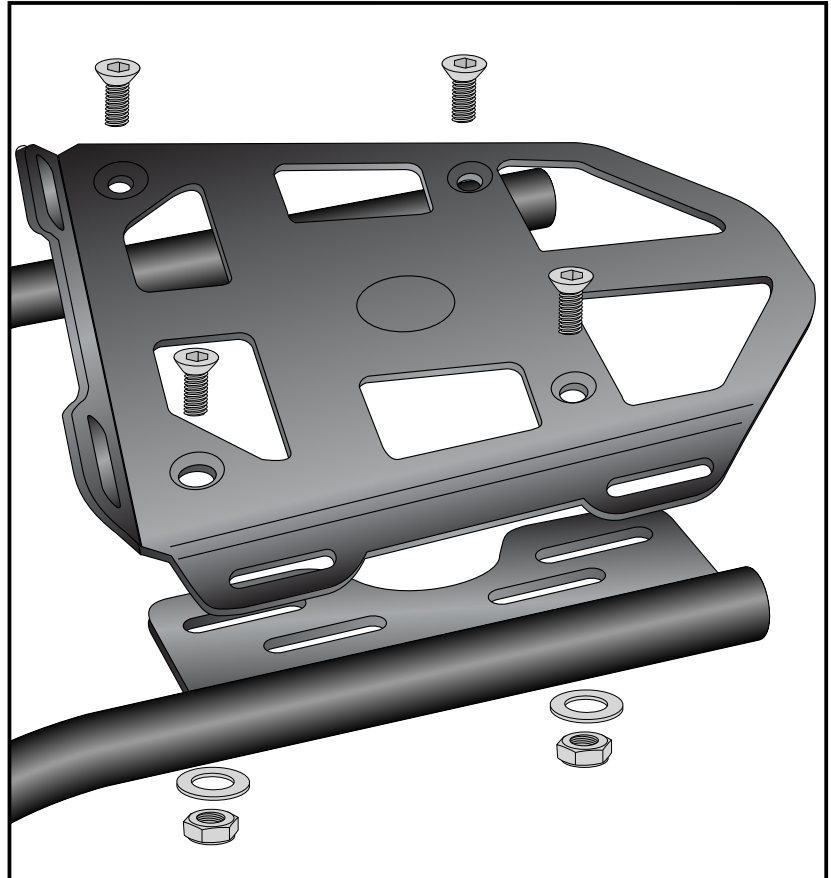
4x



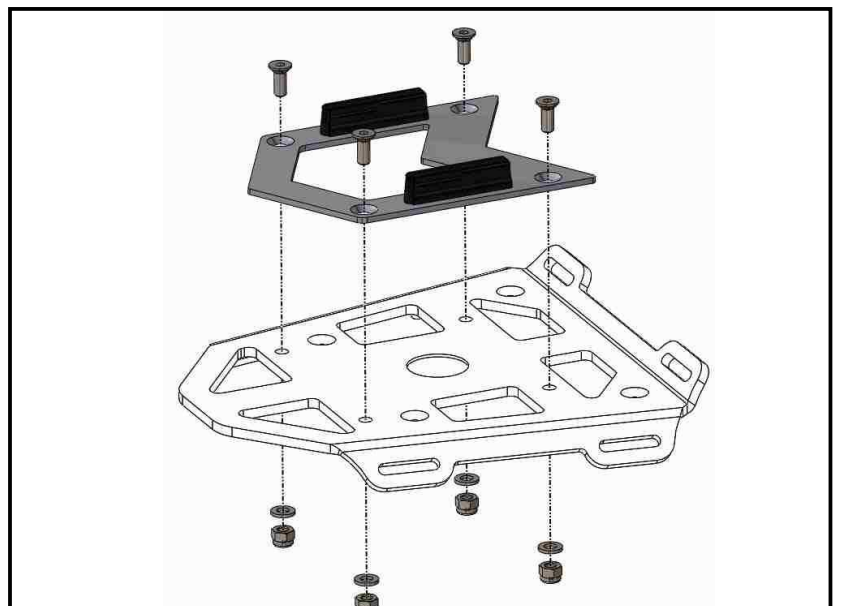
4x



4x



NOTE: with our optional lock it rear bag
holder, (Item no. 506100)
our Sportrack rear bag (item no. 640806)
or our Daypack (Item no. 640803)
can be securely fastened at the additional
free holes.



Luggage ideas.

Minirack

HONDA CBR 125 R
from date of manufacture 2011
Item - No.: 650.964 01 01 black

HONDA CBR 250 R
from date of manufacture 2011
Item - No.: 650.966 01 01 black

HONDA CBR 300 R
Item - No.: 660.991 01 01 black

Assembling instructions

for top case mounting :

It is possible to mount an universal alurack
(for top cases) instead of the alupalette
on the tube adapters
Item-no.610.049 00 01

Side cases
Top cases
luggage frames
Lock it system
Softbags
Aluminium luggage
Leather luggage
Protection bars
Center stands
Chopper parts
Accessories



**For CBR 250/300 R
available:**

**C-Bow Softbag carrier
(can be mounted together
with these rear rack)**

