

Minirack

HONDA Crosstourer

Artikel-Nr.:  
660.971 0101 schwarz

Seitenkoffer  
Topcases  
Gepäckträger  
Lock it System  
Softbags  
Aluminiumkoffer  
Lederkoffer  
Schutzbügel  
Hauptständer  
Chopper-Parts  
Accessoires



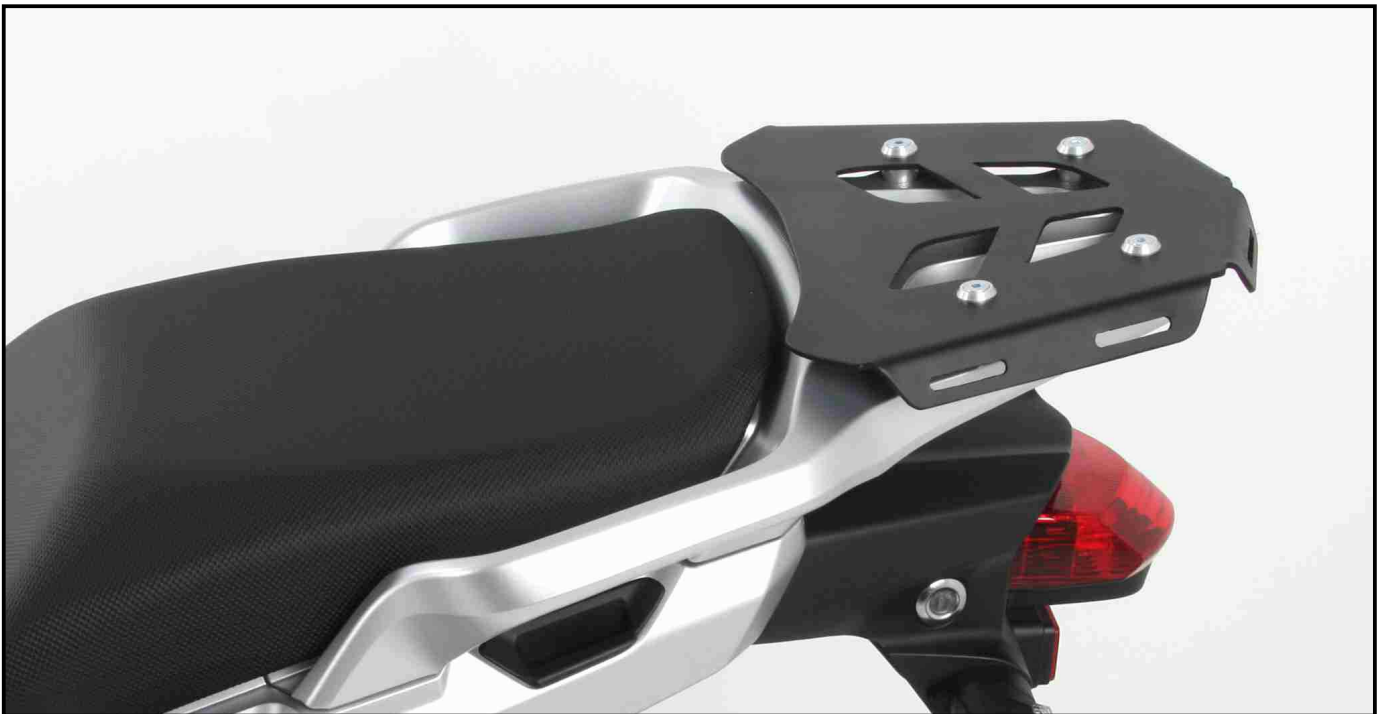
## Montage

Der Bausatz umfaßt die folgenden Teile:

Stück	Bestellnr.	Bezeichnung
1	700008107	Alubrücke
4	150.885	Inbusschraube M6 x12
4	151.269	Senkschrauben M6x30
4	151.302	Senkscheiben Ø6,4

Stück	Bestellnr.	Bezeichnung
4	150.986	U-Scheibe Ø18xØ6,4x1,5mm
4	150.799	Selbstsichernde Mutter M6
4	151.245	Aludistanzen Ø18xØ7x10mm

**Die Alubrücke ist nicht Topcase-tauglich.**



**Anzugsmomente des Motorradherstellers beachten!**  
**Nach der Montage alle Verschraubungen auf festen Sitz kontrollieren!**  
**Bitte beachten Sie unsere beigefügten Serviceinformationen.**

Als weiteres Zubehör lieferbar:

650.971 00 01	Lock it Träger (kombinierbar)	501.971	Motorschutzbügel
630.971	C-Bow Halter für Weichgepäck	810.971	Motorschutzplatte
505.971	Hauptständer	730.971	Microflooater



**Hepco & Becker GmbH**  
**An der Steinmauer 6**

**D-66955 Pirmasens**

**Tel.: 06331 - 1453 - 100**  
**Fax: 06331 - 1453 - 120**  
**eMail: [vertrieb@hepco-becker.de](mailto:vertrieb@hepco-becker.de)**  
**[www.hepco-becker.de](http://www.hepco-becker.de)**

## Minirack

HONDA Crosstourer

Artikel-Nr.:  
660.971 0101 schwarz

Seitenkoffer  
Topcases  
Gepäckträger  
Lock it System  
Softbags  
Aluminiumkoffer  
Lederkoffer  
Schutzbügel  
Hauptständer  
Chopper-Parts  
Accessoires



## Montage

### Vorbereitung:

Die Kunststoffkappen in der Originalbrücke entfernen.

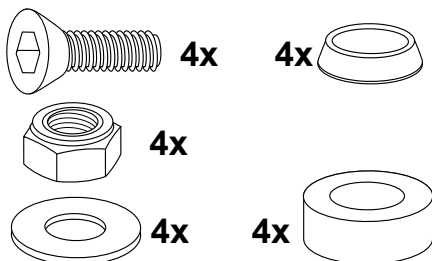
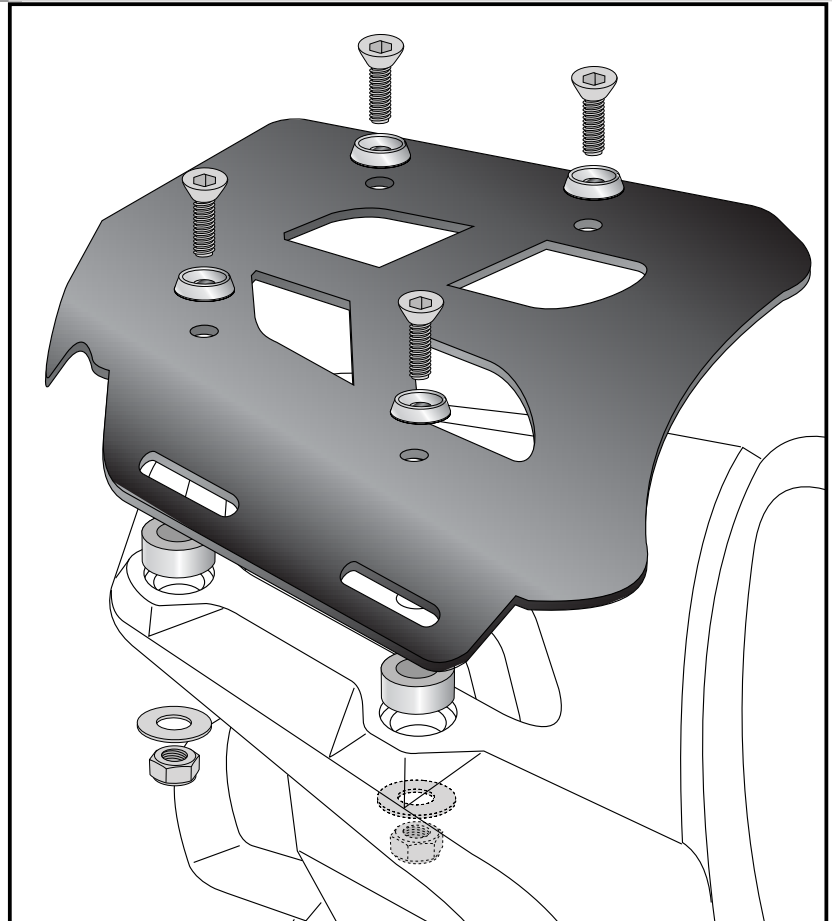
### Befestigung des Minirack:

Die Aludistanzen  $\text{Ø}18 \times \text{Ø}7 \times 10$  in die Bohrungen des Original Gepäckträgers stellen.

Das Minirack auf die Distanzen auflegen und mit den Senkschrauben M6x30 sowie Senkscheiben  $\text{Ø}6,4$  befestigen.

Von der Unterseite die U-Scheiben  $\text{Ø}18 \times \text{Ø}6,4 \times 1,5\text{mm}$  sowie selbstsichernde Muttern M6 zur Verschraubung verwenden.

**1**



Minirack

HONDA Crosstourer

Item - No.:  
660.971 0101 black

Side cases  
Top cases  
luggage frames  
Lock it system  
Softbags  
Aluminium luggage  
Leather luggage  
Protection bars  
Center stands  
Chopper parts  
Accessories



## Assembling instructions

The kit includes the following parts:

Quant item no. description

1	700008107	alu palette
4	150.885	allen screw M6 x12
4	151.269	countersunk screw M6x30
4	151.302	countersunk washer Ø6,4

Quant item no. description

4	150.986	washer Ø18xØ6,4x1,5mm
4	150.799	self lock nut M6
4	151.245	alu spacer Ø18xØ7x10mm

**The alu palette is not compatible with a topcase.**



**Control all screw connections after the assembling for tightness!  
Please notice our enclosed service information.**

Also available:

Lock it side carrier (can be combined)	650.971 00 01	Center stand	505.971
Engine guard	501.971	Engine protection plate	810.971
C-Bow Holder for softbags	630.971	Microflooter	730.971



**Hepco & Becker GmbH**  
An der Steinmauer 6  
D-66955 Pirmasens  
Germany

**Tel.: +49 6331 - 1453 - 100**  
**Fax: +49 6331 - 1453 - 120**  
**eMail: [vertrieb@hepco-becker.de](mailto:vertrieb@hepco-becker.de)**  
**[www.hepco-becker.de](http://www.hepco-becker.de)**

## Minirack

HONDA Crosstourer

Item - No.:  
660.971 0101 black

Side cases

Top cases

luggage frames

Lock it system

Softbags

Aluminium luggage

Leather luggage

Protection bars

Center stands

Chopper parts

Accessories



### Assembling instructions

#### Preparing:

Dismantle the plastic plugs in the original rear rack.

#### Fastening of the Minirack:

at the original rear rack.

Put alu spacer  $\text{Ø}18 \times \text{Ø}7 \times 10$  mm in the borings of the original rear rack.

Fix it with countersunk head allen screws M6x30 with countersunk washers  $\text{Ø}6,4$ . Secure with washers  $\text{Ø}18 \times \text{Ø}6,4 \times 1,5$  mm and self lock nuts M6.

**1**

