

Gepäckbrücke

HUSQVARNA 900 Nuda

Artikel-Nr.: 650.7511 01 01 schwarz

Seitenkoffer
Topcases
Gepäckträger
Lock it System
Softbags
Aluminiumkoffer
Lederkoffer
Schutzbügel
Hauptständer
Chopper-Parts
Accessoires



Montage

Der Bausatz umfaßt die folgenden Teile:

| Stück | Bestellnr. | Bezeichnung |
|-------|------------|--------------------------|
| 1 | 700007884 | Rohradapter links |
| 1 | 700007885 | Rohradapter rechts |
| 1 | 700007548 | Alubrücke |
| 1 | 700007886 | Haltelasche |
| 2 | 150.755 | Inbusschrauben M6x80 |
| 4 | 150.788 | Inbusschrauben M8x50 |
| 2 | 150.782 | Inbusschrauben M8x20 |
| 4 | 151.024 | Senkinbusschrauben M6x20 |
| 2 | 151.375 | Aludistanzen Ø15xØ7x20mm |
| 2 | 151.376 | Aludistanzen Ø13xØ9x22mm |
| 6 | 150.809 | U-Scheiben Ø6,4 |

| Stück | Bestellnr. | Bezeichnung |
|-------|------------|----------------------------|
| 6 | 150.810 | U-Scheiben Ø8,4 |
| 2 | 150.800 | selbstsichernde Muttern M8 |
| 4 | 150.799 | selbstsichernde Muttern M6 |
| 1 | 330.302 | Logo Hepco & Becker ø30mm |
| 1 | 330.301 | Logo Krauser ø30mm |

Bei gleichzeitigem Anbau eines C-Bowhalters:
2 150.791 Inbusschrauben M8x65

Die hinteren Blinker verbleiben in der Originalposition.
Die Alubrücke ist nicht Topcase-tauglich.



Anzugsmomente des Motorradherstellers beachten!
Nach der Montage alle Verschraubungen auf festen Sitz kontrollieren!
Bitte beachten Sie unsere beigefügten Serviceinformationen.



Hepco & Becker GmbH
An der Steinmauer 6
D-66955 Pirmasens
Tel.: 06331 - 1453 - 100
Fax: 06331 - 1453 - 120
eMail: vertrieb@hepco-becker.de
www.hepco-becker.de

Tip:
Ziehen sie alle zugänglichen Schrauben
zuerst nur locker an. Nachdem alles montiert
ist, werden die Schrauben dann auf das
entsprechende Anzugsmoment festgezogen.
Dadurch wird sichergestellt, dass das
Produkt spannungsfrei angebaut ist.

100512/020614/230215

Gepäckbrücke

HUSQVARNA 900 Nuda

Artikel-Nr.: 650.7511 01 01 schwarz

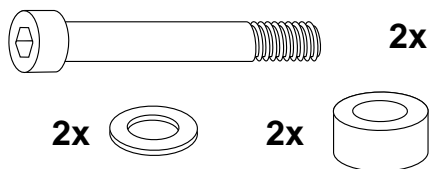
Seitenkoffer
Topcases
Gepäckträger
Lock it System
Softbags
Aluminiumkoffer
Lederkoffer
Schutzbügel
Hauptständer
Chopper-Parts
Accessoires



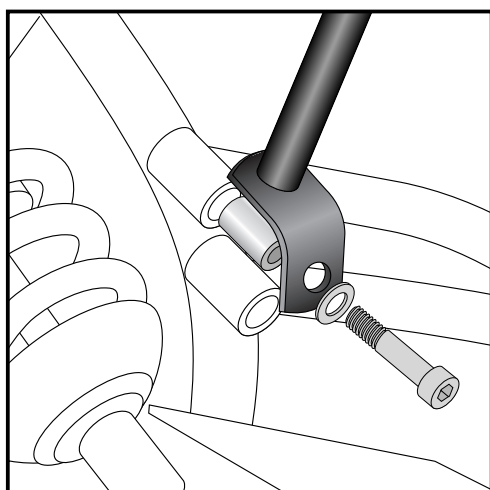
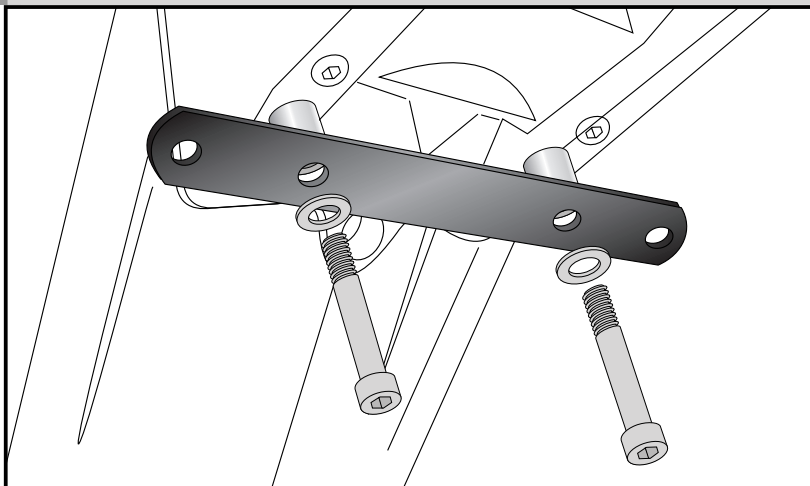
Montage

1 Befestigung der Haltelasche unterhalb des Heckkotflügels:

Die Originalschrauben demontieren, diese entfallen.
Die Haltelasche mit den Inbusschrauben M6x 80 sowie U-Scheiben Ø6,4 montieren.
Zwischen Haltelaschen und Rahmenteil die Aludistanzen Ø15xØ7x20mm fügen.



1

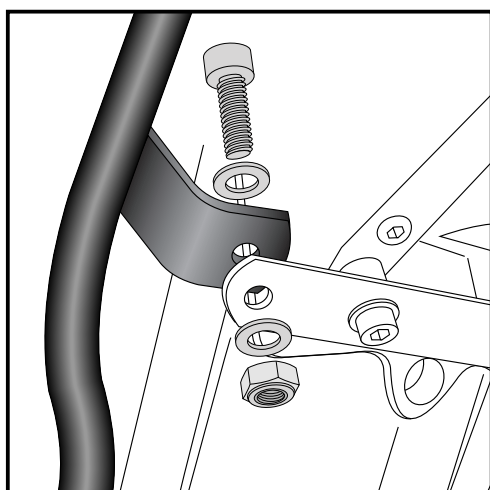


2

2 Befestigung der Rohradapter vorne links und rechts:

Die obere Befestigungsschraube der Soziusrastenverschraubung lösen - diese entfallen.
In die Bohrung die Aludistanz Ø13xØ9x22mm stecken.
Die Lasche des Adapters darüber montieren und mit den Inbusschrauben M8x50 sowie U-Scheibe Ø8,4 verschrauben.

Bei gleichzeitiger Montage eines C-Bowhalters muss hier eine Inbusschraube M8x65 verwendet werden, die U-Scheibe entfällt.



3

3 Befestigung des Rohradapters oben:

An der in Schritt 1 montierten Haltelasche mit den Inbusschrauben M8x20 sowie U-Scheiben Ø8,4 und selbstsichernder Mutter M8.
Die Haltelasche des Rohradapters von oben auf den Halteadapter montieren.

Bei gleichzeitiger Montage eine C-Bowhalter wird hier eine Inbusschraube M8x50 verwendet.



Gepäckbrücke

HUSQVARNA 900 Nuda

Artikel-Nr.: 650.7511 01 01 schwarz

Seitenkoffer
Topcases
Gepäckträger
Lock it System
Softbags
Aluminiumkoffer
Lederkoffer
Schutzbügel
Hauptständer
Chopper-Parts
Accessoires

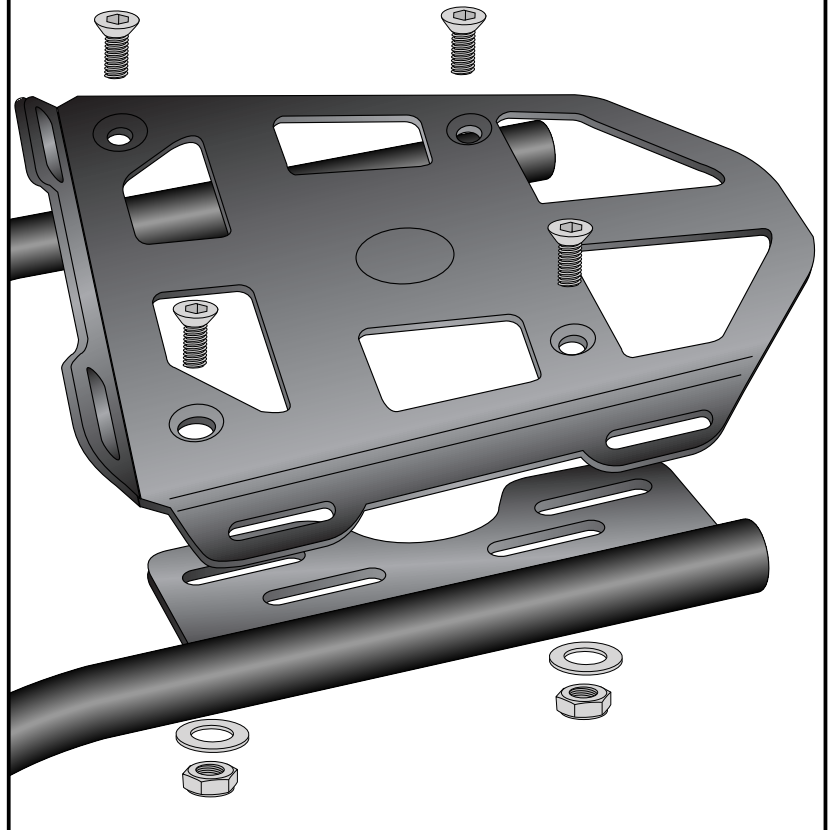


Montage

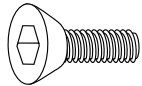
Montage der Alupalette:

Auf den zuvor montierten Rohradaptern mit den Senkinbusschrauben M6x20.
Von unten mit den selbstsichernden Muttern M6 sowie U-Scheiben Ø6,4 verschrauben.
Nun alle Teile festziehen.

3



4x



4x



4x



HINWEIS: an den zusätzlichen freien Bohrungen kann mit dem optional erhältlichen Lock it Hecktaschenhalter (Artikel-Nr. 506.100) unsere Sportrack Hecktasche (Artikel-Nr. 640.806) oder unser Daypack (Artikel-Nr. 640.803) sicher befestigt werden.

Rear rack

HUSQVARNA 900 Nuda

Item - No.: 650.7511 01 01 black

Side cases
Top cases
luggage frames
Lock it system
Softbags
Aluminium luggage
Leather luggage
Protection bars
Center stands
Chopper parts
Accessories



Assembling instructions

The kit includes the following parts:

| Quant | item no. | description |
|-------|-----------|------------------------------|
| 1 | 700007884 | tube adapter left |
| 1 | 700007885 | tube adapter right |
| 1 | 700007548 | alu palette |
| 1 | 700007886 | adapter |
| 2 | 150.755 | allen screw M6x80 |
| 4 | 150.788 | allen screw M8x50 |
| 2 | 150.782 | allen screw M8x20 |
| 4 | 151.024 | countersunk head screw M6x20 |
| 2 | 151.375 | alu spacer Ø15xØ7x20mm |
| 2 | 151.376 | alu spacer Ø13xØ9x22mm |
| 6 | 150.809 | washer Ø6,4 |

| Quant | item no. | description |
|-------|----------|-----------------------------|
| 6 | 150.810 | washer Ø8,4 |
| 2 | 150.800 | self lock nuts M8 |
| 4 | 150.799 | self lock nuts M6 |
| 1 | 330.302 | emblem Hepco & Becker ø30mm |
| 1 | 330.301 | emblem Krauser ø30mm |

When mounting together with a C-Bow holder:
2 150.791 allen screw M8x65

The rear blinker remain in their original position.

The alu palette is not compatible with a topcase.



Control all screw connections after the assembling for tightness!
Please notice our enclosed service information.



Hepco & Becker GmbH
An der Steinmauer 6
D-66955 Pirmasens
Tel.: +49 6331 - 1453 - 100
Fax: +49 6331 - 1453 - 120
eMail: vertrieb@hepco-becker.de
www.hepco-becker.de

Tip:

Fit all parts and screw on not too strong.
After mounting all parts, the screws should be tightened to the torque specified.
This guarantees, that the kit is mounted without tension.

Rear rack

HUSQVARNA 900 Nuda

Item - No.: 650.7511 01 01 black

Side cases

Top cases

Luggage frames

Lock it system

Softbags

Aluminium luggage

Leather luggage

Protection bars

Center stands

Chopper parts

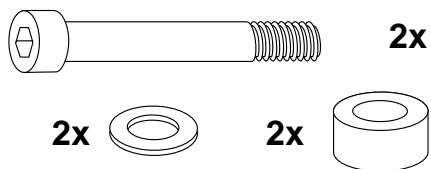
Accessories



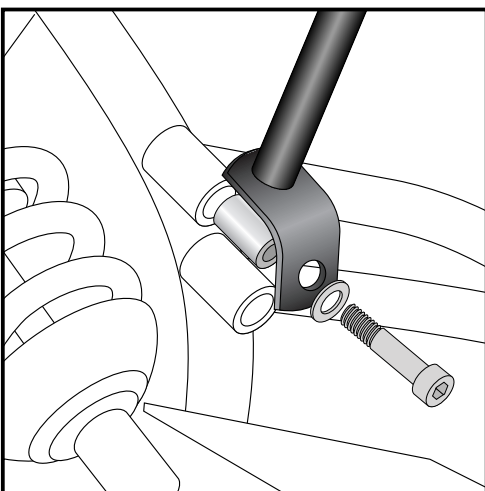
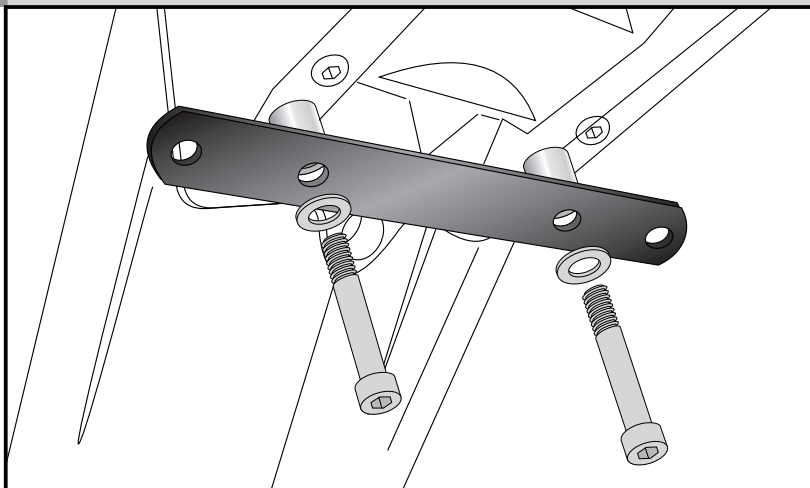
Assembling instructions

Fastening of the adapter under the fender:

Dismantle original screws - they are obsolete. Fix it with allen screws M6x 80 with washers Ø6,4. Sandwich spacer Ø15xØ7x20mm between adapter and frame part.



1

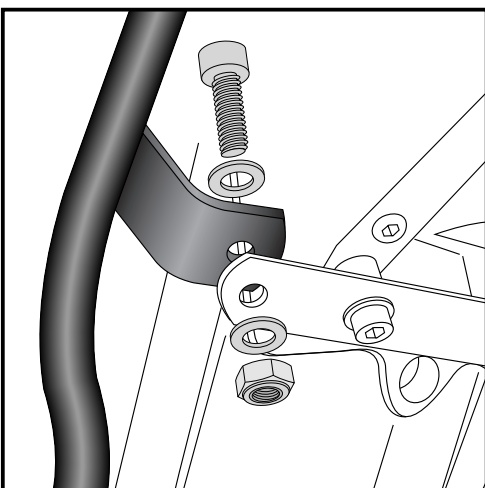


2

Fastening of the tube adapter left and right:

Dismantle the top screw of the footrest - it is obsolete. Put spacer Ø13xØ9x22mm into the boring. Fix the tube adapter with allen screws M8x50 with washers Ø8,4.

When mounting a C-Bow together with this rack, use allen screw M8x65 without washer.



3

Fastening of the tube adapter top:

at the adapter (mounted in step 1) with allen screws M8x20 with washers Ø8,4 and self lock nut M8. Position: over the adapter

When mounting a C-Bow together with this rack, use allen screw M8x50.



Rear rack

HUSQVARNA 900 Nuda

Item - No.: 650.7511 01 01 black

Side cases
Top cases
luggage frames
Lock it system
Softbags
Aluminium luggage
Leather luggage
Protection bars
Center stands
Chopper parts
Accessories

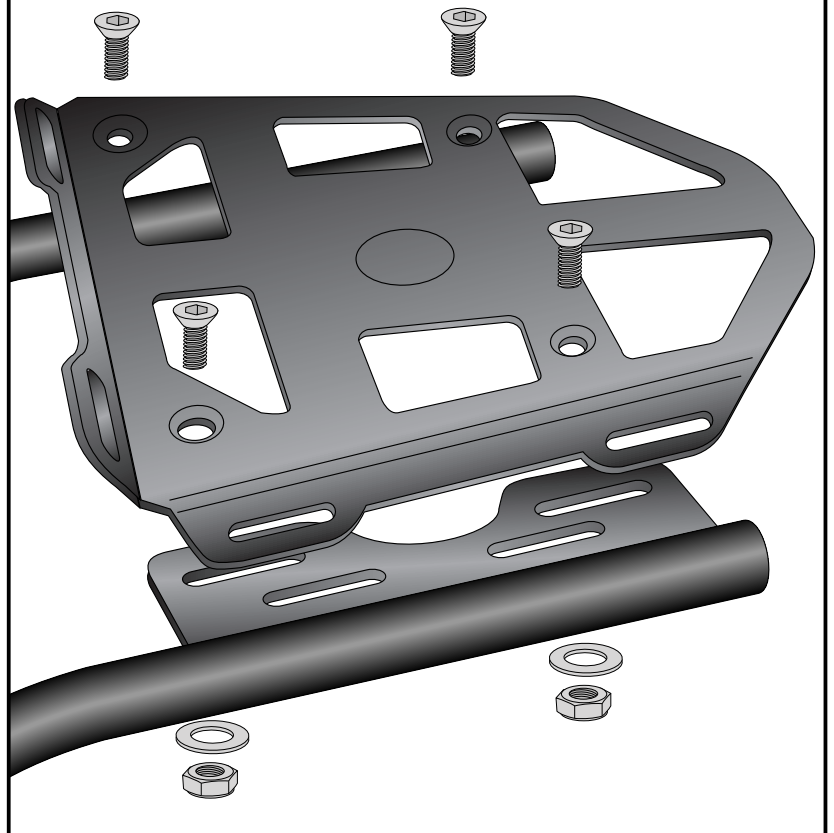


Assembling instructions

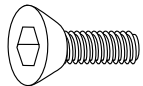
Fastening of the alu palette:

At the tube adapters with countersunk head screws M6x20. Secure it with self lock nuts M6 and washers Ø6,4

3



4x



4x



4x



NOTE: with our optional lock it rear bag holder, (Item no. 506100) our Sportrack rear bag (item no. 640806) or our Daypack (Item no. 640803) can be securely fastened at the additional free holes.