

Minirack

TRIUMPH Speed Triple 1050
ab Baujahr 2011

Artikel-Nr.: 650.7506 01 01 schwarz

Seitenkoffer
Topcases
Gepäckträger
Lock it System
Softbags
Aluminiumkoffer
Lederkoffer
Schutzbügel
Hauptständer
Chopper-Parts
Accessoires



Montage

Der Bausatz umfaßt die folgenden Teile:

Stück	Bestellnr.	Bezeichnung
1x	700007603	Halteadapter links
1x	700007604	Halteadapter rechts
1x	700007605	Alubrücke
4x	150.840	Sechskantschrauben M8x25
4x	150.810	U-Scheiben Ø8,4
4x	150.809	U-Scheiben Ø6,4
4x	151.159	Senkinbusschrauben M6x18
4x	151.309	Senkscheiben Ø6,4
4x	150.799	selbstsichernde Muttern M6

Die hinteren Blinker verbleiben
in der Originalposition.

Bei kurzem Zubehörheck kann die
Brücke nicht montiert werden.
Jedoch bei Arrow Schalldämpfern.

**Nicht kombinierbar mit
C-Bow oder Sportrack !**



Anzugsmomente des Motorradherstellers beachten!
Nach der Montage alle Verschraubungen auf festen Sitz kontrollieren!
Bitte beachten Sie unsere beigefügten Serviceinformationen.

Als weiteres Zubehör lieferbar:

C-Bow Halter für Softtaschen 630.7506
Sportrack 670.7506

**Nicht kombinierbar mit
diesem Minirack !**



Hepco & Becker GmbH
An der Steinmauer 6
D-66955 Pirmasens

Tel.: 06331 - 1453 - 100
Fax: 06331 - 1453 - 120
eMail: vertrieb@hepco-becker.de
www.hepco-becker.de

Minirack

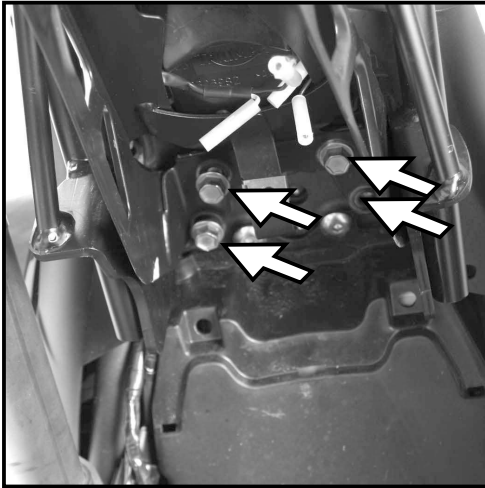
TRIUMPH Speed Triple 1050
ab Baujahr 2011

Artikel-Nr.: 650.7506 01 01 schwarz

Seitenkoffer
Topcases
Gepäckträger
Lock it System
Softbags
Aluminiumkoffer
Lederkoffer
Schutzbügel
Hauptständer
Chopper-Parts
Accessoires




Montage



1

Vorbereitung:

Sitzbank abnehmen.
Abdeckung im Kotflügel (Radlauf) demontieren.
Kabel der Blinker sowie der Schlussleuchte trennen.
Heckteil (4 Schrauben) von unten demontieren. 
Originalschrauben entfallen.

Tip:

Ziehen sie alle zugänglichen Schrauben zuerst nur locker an. Nachdem alles montiert ist, werden die Schrauben dann auf das entsprechende Anzugsmoment festgezogen. Dadurch wird sichergestellt, dass das Produkt spannungsfrei angebaut ist.

Montage der Halteadapter:

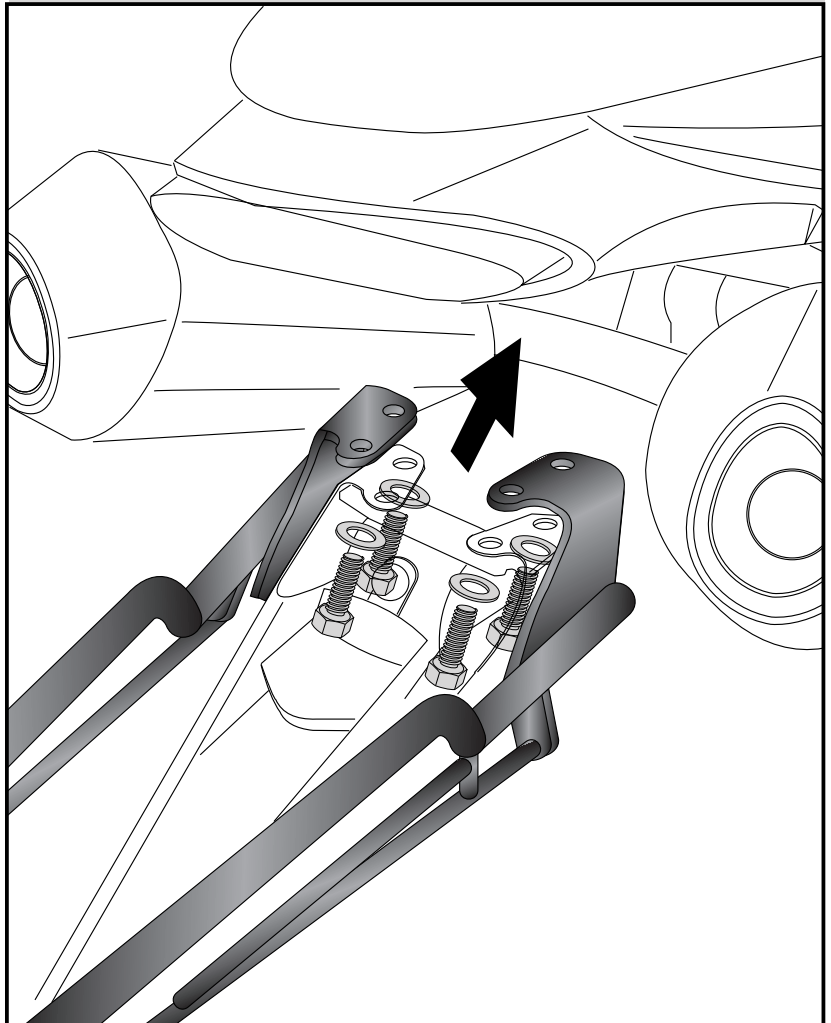
Zwischen Original - Heckteil und Rahmen an den Original-Befestigungspunkten (siehe Bild 1) mit den Sechskantschrauben M8x25 sowie U-Scheiben Ø8,4.

Achtung !

Bei der Montage nicht die Kabel einklemmen.

Die Schrauben nicht ganz festziehen, so das sich die Adapter noch ausrichten lassen.

2



Minirack

TRIUMPH Speed Triple 1050
ab Baujahr 2011

Artikel-Nr.: 650.7506 01 01 schwarz

Seitenkoffer
Topcases
Gepäckträger
Lock it System
Softbags
Aluminiumkoffer
Lederkoffer
Schutzbügel
Hauptständer
Chopper-Parts
Accessoires



Montage

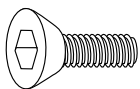
Montage der Alupalette:

Auf den zuvor montierten Rohradadaptern mit den Senkinbusschrauben M6x18 sowie den Senkscheiben Ø6,4. Von unten mit den selbstsichernden Muttern M6 sowie U-Scheiben Ø6,4 verschrauben.

Nun alle Teile ausrichten und festziehen.

Kabel wieder anschließen und Abdeckung montieren.

4x



4x



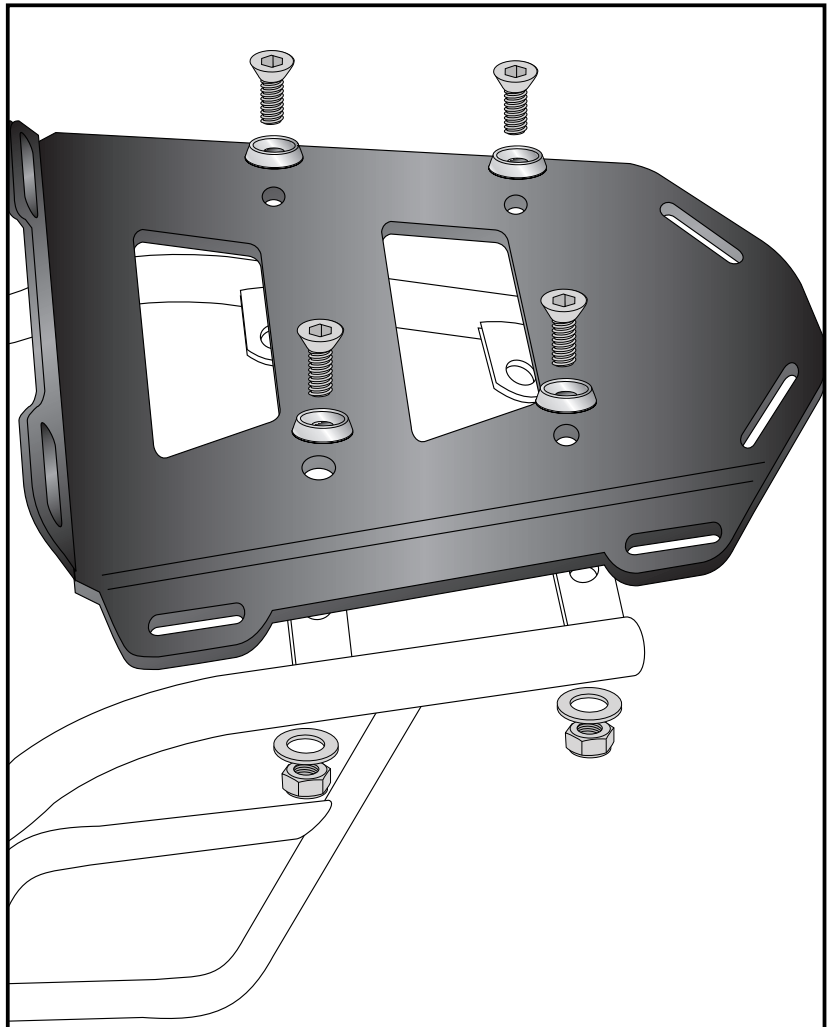
4x



4x



3



für Topcasemontage:

Es besteht die Möglichkeit (gegen Aufpreis), anstelle der Alubrücke ein Universal - Alurack zur Topcasemontage auf den Haltern zu montieren. Bestell-Nr. 610.049 00 01 schwarz



Minirack

TRIUMPH Speed Triple 1050
from date of manufacture 2011

Item - No.: 650.7506 01 01 black

Side cases
Top cases
luggage frames
Lock it system
Softbags
Aluminium luggage
Leather luggage
Protection bars
Center stands
Chopper parts
Accessories



Assembling instructions

The kit includes the following parts:

Quant	item no.	description
1x	700007603	tube adapter left
1x	700007604	tube adapter right
1x	700007605	alu palette
4x	150.840	hexagon bolts M8x25
4x	150.810	washer Ø8,4
4x	150.809	washer Ø6,4
4x	151.159	countersunk head screw M6x18
4x	151.309	countersunk washer Ø6,4
4x	150.799	self lock nuts M6

The rear blinker remain
in their original position.

This rear carrier can only be
mounted with the original Triumph
number plate holder.

Use possible with Arrow and Original
Triumph exhaust pipes.

**Can not be combined
with C-Bow or Sportrack!**



Control all screw connections after the assembling for tightness!
Please notice our enclosed service information.

Also available:

C-Bow Holder for Softbags 630.7506
Sportrack 670.7506

**Can not be combined
with this Minirack !**



Hepco & Becker GmbH
An der Steinmauer 6
D-66955 Pirmasens
Germany

Tel.: +49 6331 - 1453 - 100
Fax: +49 6331 - 1453 - 120
eMail: vertrieb@hepco-becker.de
www.hepco-becker.de

Minirack

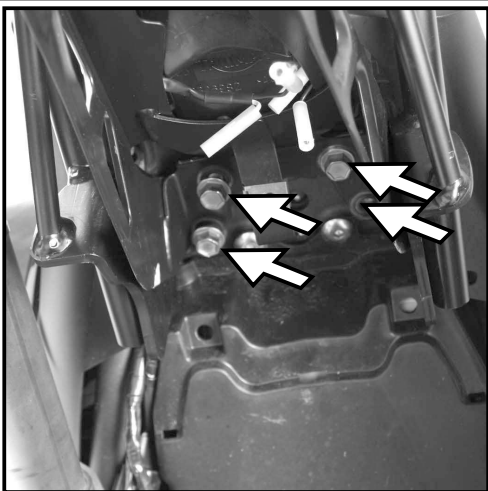
TRIUMPH Speed Triple 1050
from date of manufacture 2011

Item - No.: 650.7506 01 01 black

Side cases
Top cases
luggage frames
Lock it system
Softbags
Aluminium luggage
Leather luggage
Protection bars
Center stands
Chopper parts
Accessories



Assembling instructions



1

Preparing:

Dismantle pillion seat.
Dismantle original fender cover.
Disconnect cable of the blinker and the rear lights.
Dismantle number plate holder (unscrew the four in the picture marked ← screws). Screws are obsolete.

Tip:

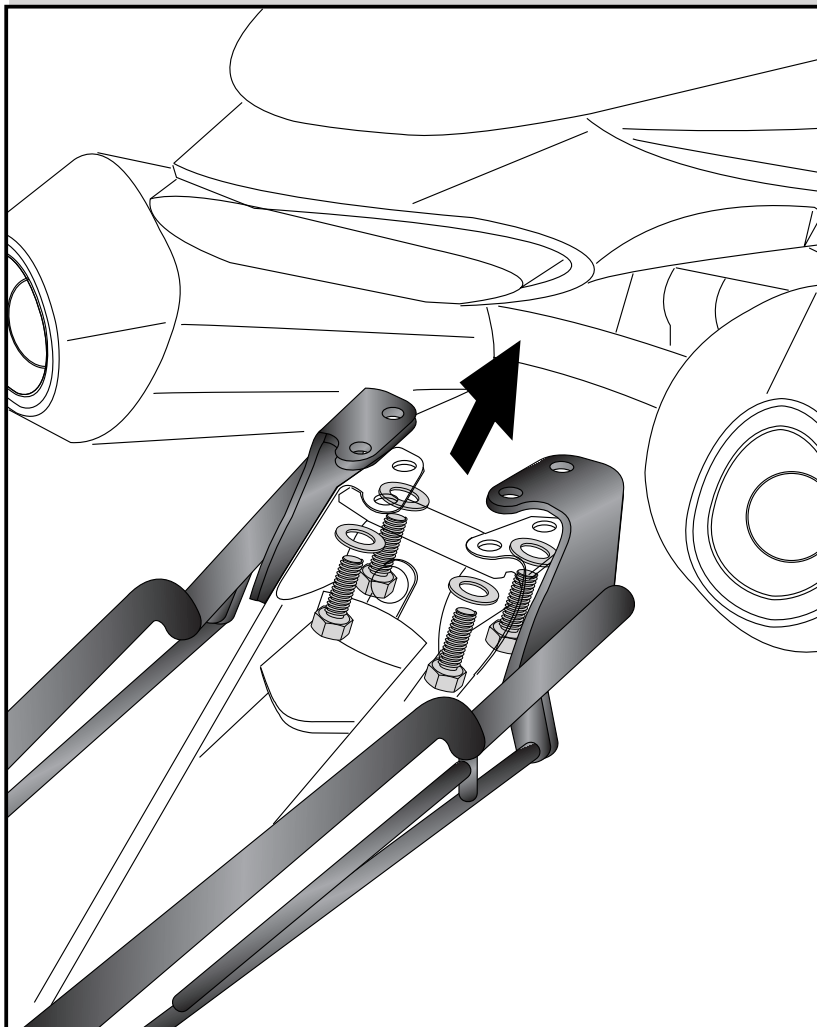
Fit all parts and screw on not too strong.
After mounting all parts, the screws should be tightened to the torque specified.
This guarantees, that the kit is mounted without tension.

Fastening of the tube adapter:
at the original fixing points (see picture 1) between the original number plate holder and the frame.

Use hexagon bolts M8 x 25 with washers
ø8,4.

Notice: do not clamp the cables.

2



Minirack

TRIUMPH Speed Triple 1050
from date of manufacture 2011

Item - No.: 650.7506 01 01 black

Assembling instructions

Side cases

Top cases

luggage frames

Lock it system

Softbags

Aluminium luggage

Leather luggage

Protection bars

Center stands

Chopper parts

Accessories

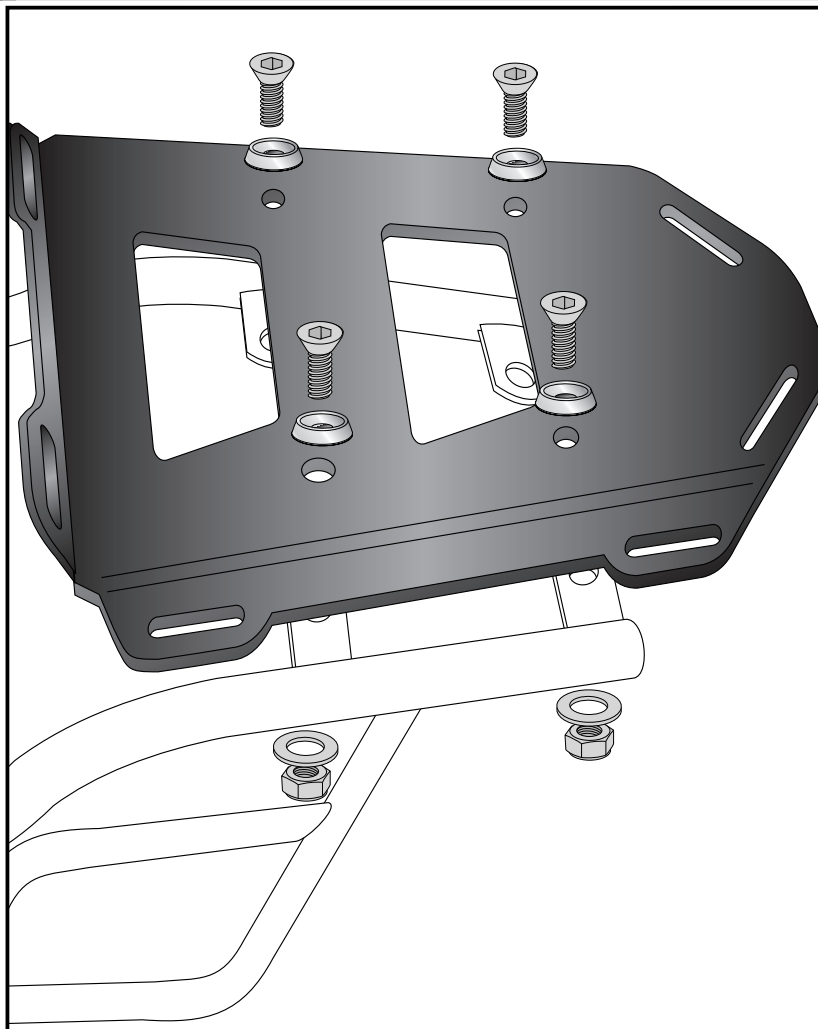


Fastening of the alu palette:

At the tube adapters with countersunk head screws M6x18 and countersunk washers Ø6,4. Secure it with self lock nuts M6 and washers Ø6,4.

Now screw on all parts after controlling the correct position. Connect cables again and mount the fender cover.

3



for top case mounting :

It is possible to mount an universal alurack (for top cases) instead of the alupalette on the tube adapters

Item-no.610.049 00 01



Luggage ideas.