

## Heckschutzbügel

BMW F650 GS Modell ab 2008

BMW F700 GS

BMW F800 GS

Art.-Nr.: 504.652 00 01 schwarz

Seitenkoffer

Topcases

Gepäckträger

Lock it System

Softbags

Aluminiumkoffer

Lederkoffer

Schutzbügel

Hauptständer

Chopper-Parts

Quad-Parts

Accessoires



## Montage



**Anzugsmomente des Motorradherstellers beachten!**  
**Nach der Montage alle Verschraubungen auf festen Sitz kontrollieren!**  
**Bitte beachten Sie unsere beigefügten Serviceinformationen.**

Als weiteres Fahrschul-Zubehör lieferbar:

Frontschutzbügel

Motorschutzbügel

Sonstiges Zubehör:

Kofferträger (Lock it System, abnehmbar)

Gepäckbrücke

Lampenschutzgitter

**für BMW F650/700 GS:**

Art.-Nr.: 503.652 00 01

Art.-Nr.: 502.935 01 01

**für BMW F800 GS:**

Art.-Nr.: 503.652 00 01

Art.-Nr.: 502.936 01 01

Art.-Nr.: 650.652 00 01

Art.-Nr.: 650.652 01 01

Art.-Nr.: 700.652 00 01

Art.-Nr.: 650.653 00 01

Art.-Nr.: 650.653 01 01

Art.-Nr.: 700.653 00 01



**Hepco & Becker GmbH**  
**An der Steinmauer 6**

**D-66955 Pirmasens**

**Tel.: 06331 - 1453 - 100**

**Fax: 06331 - 1453 - 120**

**eMail: [vertrieb@hepco-becker.de](mailto:vertrieb@hepco-becker.de)**

**[www.hepco-becker.de](http://www.hepco-becker.de)**

# Heckschutzbügel

BMW F650 GS Modell ab 2008

BMW F700 GS

BMW F800 GS

Art.-Nr.: 504.652 00 01 schwarz

Seitenkoffer

Topcases

Gepäckträger

Lock it System

Softbags

Aluminiumkoffer

Lederkoffer

Schutzbügel

Hauptständer

Chopper-Parts

Quad-Parts

Accessoires



## Montage

### Tipp:

Schrauben sie alle Teile an und lassen sie die zugänglichen Schrauben etwas locker. Nachdem alles montiert ist, werden alle Schrauben auf das entsprechende Anzugsmoment angezogen.

Dadurch wird sichergestellt, dass das Produkt spannungsfrei angebaut ist. Damit ist eine lange Lebensdauer sichergestellt !

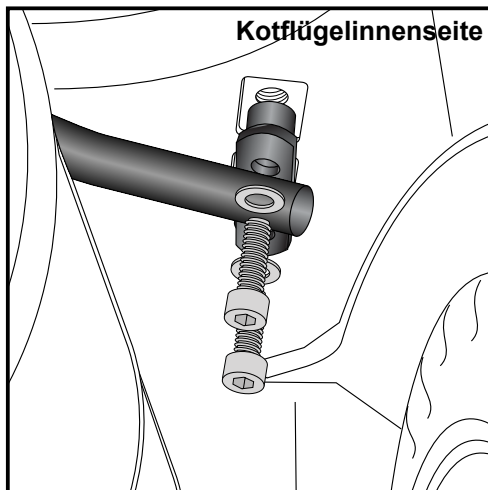
**1**

Der Bausatz umfaßt die folgenden Teile:

Stück	Bestellnr.	Bezeichnung
1	700007332	Heckschutzbügel links
1	700007333	Heckschutzbügel rechts
2	150.787	Inbusschraube M8 x 45mm
2	150.786	Inbusschraube M8 x 40mm
2	150.783	Inbusschraube M8 x 25mm
4	150.810	U-Scheiben ø8,4

Vorbereitung:

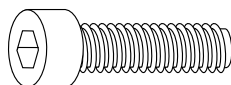
Original Haltegriffe demontieren, diese entfallen.



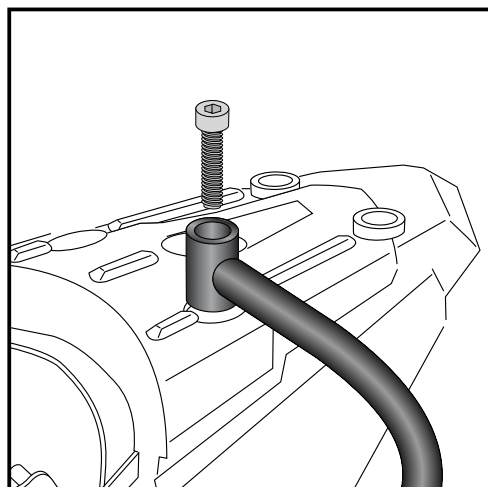
**2**

Befestigung des Heckschutzbügels links unten:

am Rahmen in den freien Gewindebohrungen an der Heckunterseite mit den Inbusschrauben M 8 x 40 und U-Scheiben ø8,4 verschrauben.



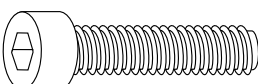
je 2x



**3**

Befestigung des Heckschutzbügels links oben:

in den freien Gewindebohrungen anstelle des Handgriffs mit den Inbusschrauben M 8 x 45.



1x

## Heckschutzbügel

BMW F650 GS Modell ab 2008

BMW F700 GS

BMW F800 GS

Art.-Nr.: 504.652 00 01 schwarz

Seitenkoffer

Topcases

Gepäckträger

Lock it System

Softbags

Aluminiumkoffer

Lederkoffer

Schutzbügel

Hauptständer

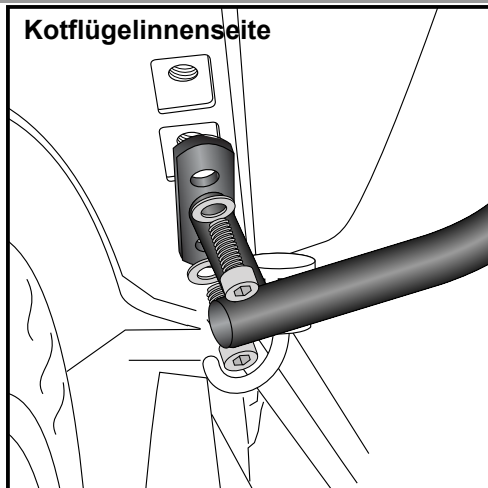
Chopper-Parts

Quad-Parts

Accessoires

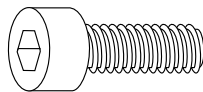


## Montage

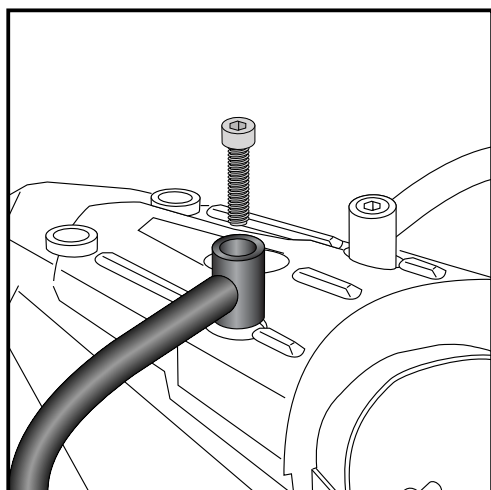


4

Befestigung des Heckschutzbügels rechts unten:  
am Rahmen in den freien Gewindebohrungen an der Heckunterseite  
mit den Inbusschrauben M 8 x 25 und U-Scheiben  $\varnothing 8,4$  verschrauben.

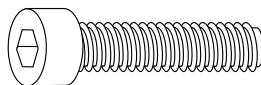


je 2x



5

Befestigung des Heckschutzbügels rechts oben:  
in den freien Gewindebohrungen anstelle des Handgriffs  
mit den Inbusschrauben M 8 x 45.



1x

Rear protection bar  
for driving schools

BMW F650 GS Model from 2008

BMW F700 GS

BMW F800 GS

Item - No.: 504.652 00 01 black

- Side cases
- Top cases
- luggage frames
- Lock it system
- Softbags
- Aluminium luggage
- Leather luggage
- Protection bars
- Center stands
- Chopper parts
- Quad parts
- Accessories



## Assembling instructions



Control all screw connections after the assembling for tightness!  
Please notice our enclosed service information.

Also available for protection:

Front guard  
Engine guard

for BMW F650/700 GS:

Item.-No.: 503.652 00 01  
Item.-No.: 502.935 01 01

for BMW F800 GS:

Item.-No.: 503.652 00 01  
Item.-No.: 502.936 01 01

Also available:

Side carrier (Lock it System, removable)  
Rear rack  
Headlight grille

Item.-No.: 650.652 00 01  
Item.-No.: 650.652 01 01  
Item.-No.: 700.652 00 01

Item.-No.: 650.653 00 01  
Item.-No.: 650.653 01 01  
Item.-No.: 700.653 00 01



Hepco & Becker GmbH  
An der Steinmauer 6  
D-66955 Pirmasens  
Germany

Tel.: +49 6331 - 1453 - 100  
Fax: +49 6331 - 1453 - 120  
eMail: [vertrieb@hepco-becker.de](mailto:vertrieb@hepco-becker.de)  
[www.hepco-becker.de](http://www.hepco-becker.de)

# Rear protection bar for driving schools

BMW F650 GS Model from 2008

BMW F700 GS

BMW F800 GS

Item - No.: 504.652 00 01 black

Side cases

Top cases

luggage frames

Lock it system

Softbags

Aluminium luggage

Leather luggage

Protection bars

Center stands

Chopper parts

Quad parts

Accessories



**HEPCO &  
BECKER**

## Assembling instructions

### Tip:

Fit all parts and screw on not too strong. After mounting all parts, the screws should be tightened to the torque specified. This guarantees, that the kit is mounted without tension.

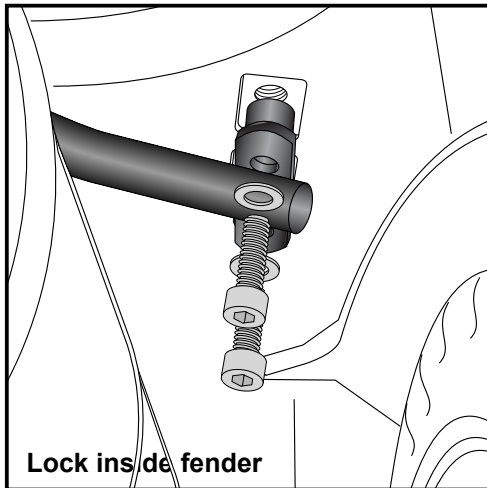
**1**

Der Bausatz umfasst die folgenden Teile:

Stück	Bestellnr.	Bezeichnung
1	700007332	Rear protection bar left
1	700007333	Rear protection bar right
2	150.787	allen screw M8 x 45mm
2	150.786	allen screw M8 x 40mm
2	150.783	allen screw M 8 x 25
4	150.810	washer ø8,4

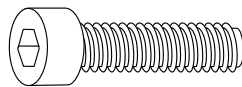
Preparing:

Dismantle original handle bars - they are obsolete.

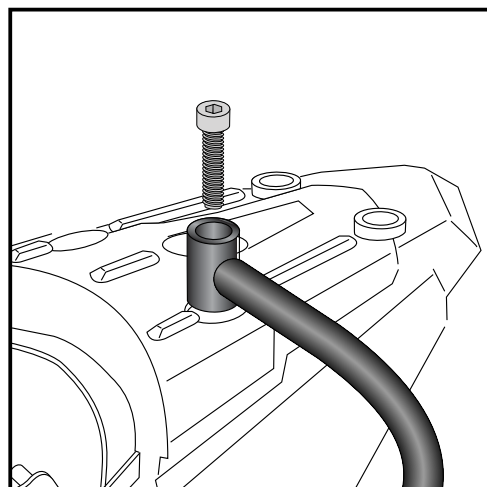


**2**

Fastening of the rear protection bar bottom left: at the frame in the free threaded holes under the fender. Use allen screws M 8 x 25 and washers ø8,4.

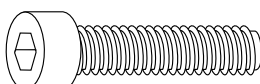


each 2x



**3**

Fastening of the rear protection bar top left: in the free threaded holes instead of the handle bar. Use allen screws M 8 x 45.



1x

Luggage ideas.

2

## Rear protection bar for driving schools

BMW F650 GS Model from 2008

BMW F700 GS

BMW F800 GS

Item - No.: 504.652 00 01 black

Side cases

Top cases

luggage frames

Lock it system

Soffbags

Aluminium luggage

Leather luggage

Protection bars

Center stands

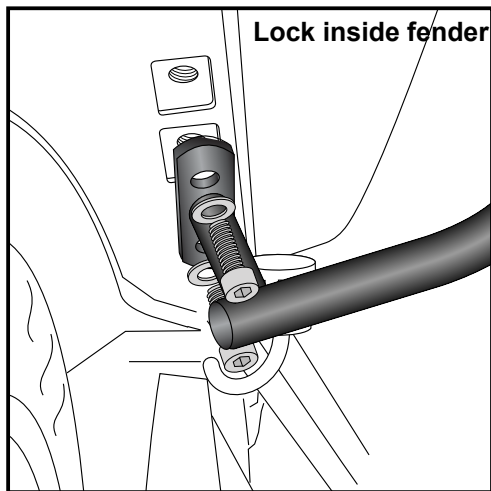
Chopper parts

Quad parts

Accessories

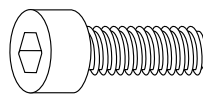


### Assembling instructions

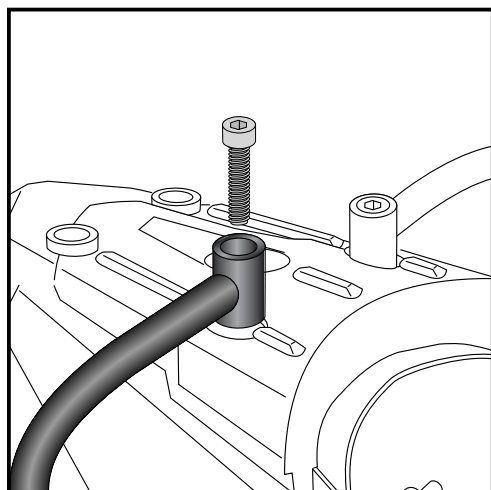


4

Fastening of the rear protection bar bottom right:  
at the frame in the free threaded holes under the fender.  
Use allen screws M 8 x 25 and washers  $\varnothing 8,4$ .

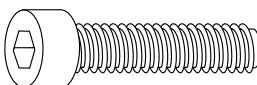


each 2x



5

Fastening of the rear protection bar top right:  
in the free threaded holes instead of the handle bar.  
Use allen screws M 8 x 45.



1x