

## Heckschutzbügel

**HONDA CB 500 X**

Artikel-Nr.: 504.978 00 05 anthrazit

**HONDA CB 500 F**

Artikel-Nr.: 504.977 00 05 anthrazit

**HONDA CBR 500 R**

Artikel-Nr.: 504.980 00 05 anthrazit

Seitenkoffer

Topcases

Gepäckträger

Lock it System

Softbags

Aluminiumkoffer

Lederkoffer

Schutzbügel

Hauptständer

Chopper-Parts

Quad-Parts

Accessoires



## Montage

Der Bausatz umfaßt die folgenden Teile:

St.	Bestellnr.	Bezeichnung
1	700008164	Heckschutzbügel
4	150.784	Inbusschraube M 8 x 30
4	150.810	U-Scheibe ø8,4
2	150.827	Aludistanz Ø15xØ9x10mm
2	151.049	Aludistanz Ø15xØ9x7mm



**Anzugsmomente des Motorradherstellers beachten!**  
**Nach der Montage alle Verschraubungen auf festen Sitz kontrollieren!**  
**Bitte beachten Sie unsere beigefügten Serviceinformationen.**

Als weiteres Zubehör lieferbar:  
Frontschutzbügel für Fahrschulen  
Motorschutzbügel



**Hecco & Becker GmbH**  
**An der Steinmauer 6**

**D-66955 Pirmasens**

**Tel.: 06331 - 1453 - 100**

**Fax: 06331 - 1453 - 120**

**eMail: [vertrieb@hecco-becker.de](mailto:vertrieb@hecco-becker.de)**

**[www.hecco-becker.de](http://www.hecco-becker.de)**

## Heckschutzbügel

HONDA CB 500 X

Artikel-Nr.: 504.978 00 05 anthrazit

HONDA CB 500 F

Artikel-Nr.: 504.977 00 05 anthrazit

HONDA CBR 500 R

Artikel-Nr.: 504.980 00 05 anthrazit

Seitenkoffer

Topcases

Gepäckträger

Lock it System

Softbags

Aluminiumkoffer

Lederkoffer

Schutzbügel

Hauptständer

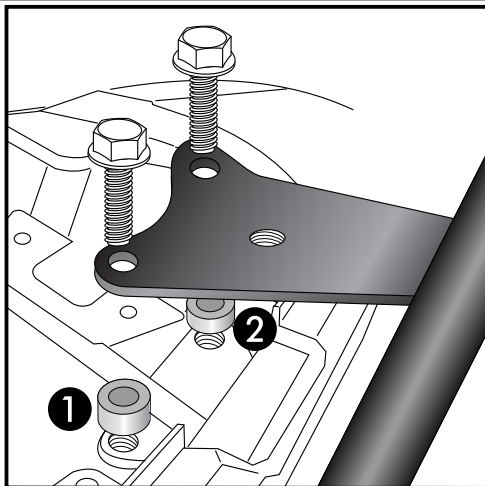
Chopper-Parts

Quad-Parts

Accessoires



## Montage



1

Vorbereitung:

Sitzbank abnehmen, Original Haltegriffe demontieren (entfallen)

Montage des Heckschutzbügels oben:

An den freien Originalbohrungen des Haltebügels.

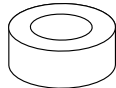
Vordere Bohrung: ①

mit den Originalschrauben. Zwischen Adapter und Rahmen die Aludistanzen  $\text{\O}15 \times \text{\O}9 \times 10\text{mm}$  fügen.

Hintere Bohrung: ②

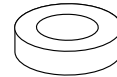
mit den Originalschrauben. Zwischen Adapter und Rahmen die Aludistanzen  $\text{\O}15 \times 9 \times 7\text{mm}$  fügen.

①



2x

②



2x

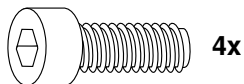
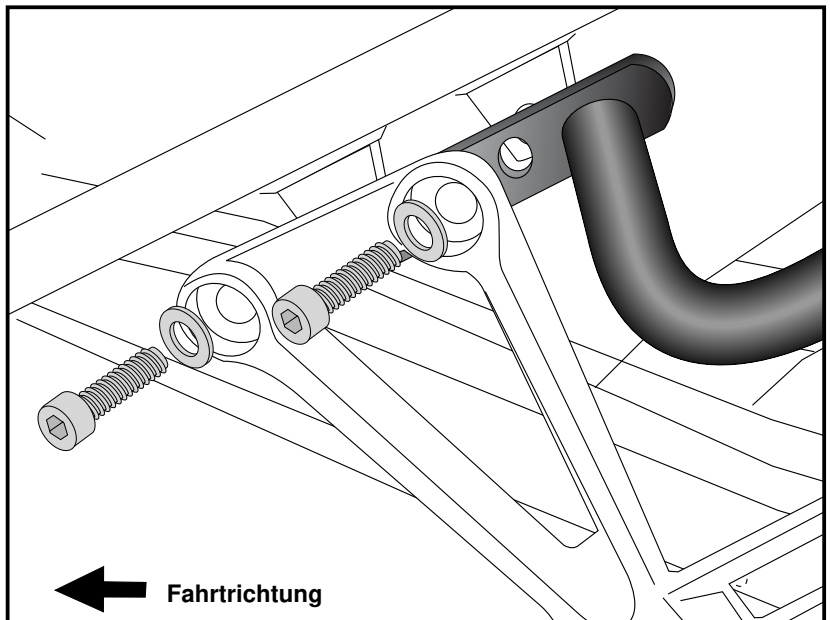
Montage des Heckschutzbügels vorne

links und rechts:

Halter der Soziusraste demontieren.

Der Heckschutzbügel wird zwischen Rahmen und Halter mit den Inbusschrauben M8x30 sowie U-Scheiben  $\text{\O}8,4$  montiert.

2



4x



4x

Rear protection bar  
for driving schools

**HONDA CB 500 X**

Item - No.: 504.978 00 05 anthracite

**HONDA CB 500 F**

Item - No.: 504.977 00 05 anthracite

**HONDA CBR 500 R**

Item - No.: 504.980 00 05 anthracite

Side cases

Top cases

luggage frames

Lock it system

Softbags

Aluminium luggage

Leather luggage

Protection bars

Center stands

Chopper parts

Accessories



**HEPCO &  
BECKER**

## Assembling instructions

The kit includes the following parts:

Quant	item no.	description
1	700008164	Rear guard
4	150.784	allen screw M 8 x 30
4	150.810	washer ø8,4
2	150.827	alu spacer Ø15xØ9x10mm
2	151.049	alu spacer Ø15xØ9x7mm



**Control all screw connections after the assembling for tightness!  
Please notice our enclosed service information.**

Also available:

Front guard

Engine guard



**Hepco & Becker GmbH**  
An der Steinmauer 6  
D-66955 Pirmasens  
Germany

**Tel.: +49 6331 - 1453 - 100**  
**Fax: +49 6331 - 1453 - 120**  
**eMail: [vertrieb@hepco-becker.de](mailto:vertrieb@hepco-becker.de)**  
**[www.hepco-becker.de](http://www.hepco-becker.de)**

Rear protection bar  
for driving schools

**HONDA CB 500 X**

Item - No.: 504.978 00 05 anthracite

**HONDA CB 500 F**

Item - No.: 504.977 00 05 anthracite

**HONDA CBR 500 R**

Item - No.: 504.980 00 05 anthracite

Side cases

Top cases

luggage frames

Lock it system

Softbags

Aluminium luggage

Leather luggage

Protection bars

Center stands

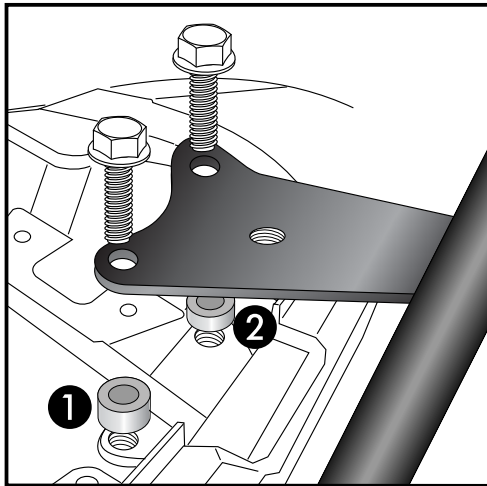
Chopper parts

Accessories



**HEPCO &  
BECKER**

**Assembling instructions**



**1**

Preparing:

Dismantle seat. Dismantle the original handlebars - they are obsolete.  
Fastening of the rear guard left and right top:  
at the free borings of the handle bars.

Front:

with original screws. Sandwich alu spacer Ø15xØ9x10mm between  
adapter and frame.

Rear:

with original screws. Sandwich alu spacer Ø15xØ9x7mm between  
adapter and frame.



Fastening of the rear guard front left+right:  
Dismantle footrest bracket.  
The rear guard will be fixed between the  
footrest bracket and the frame. Use allen  
screws M8 x 30 with washers ø8,4.

**2**

