

Heckschutzbügel
YAMAHA XJ 6 / Diversion

Artikel-Nr.:
504.4530 00 01 schwarz

Seitenkoffer
Topcases
Gepäckträger
Lock it System
Softbags
Aluminiumkoffer
Lederkoffer
Schutzbügel
Hauptständer
Chopper-Parts
Quad-Parts
Accessoires



Montage

Der Bausatz umfaßt die folgenden Teile:

Stück	Bestellnr.	Bezeichnung
1	704.523HB	Heckschutzbügel
1	704.524HB	Querbügel
2	150.762	Inbusschrauben M6 x 18
2	150.782	Inbusschrauben M8 x 20
2	150.788	Inbusschrauben M8 x 50
6	150.810	U-Scheiben ø8,4
2	150.809	U-Scheiben ø6,4
4	150.800	selbtsichernden Muttern M8



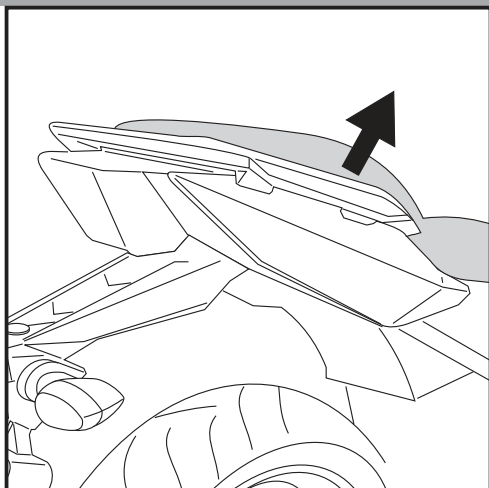
Heckschutzbügel
YAMAHA XJ 6 / Diversion

Artikel-Nr.:
504.4530 00 01 schwarz

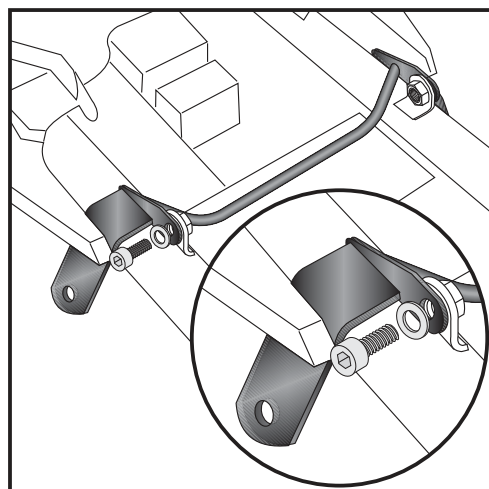
Seitenkoffer
Topcases
Gepäckträger
Lock it System
Softbags
Aluminiumkoffer
Lederkoffer
Schutzbügel
Hauptständer
Chopper-Parts
Quad-Parts
Accessoires



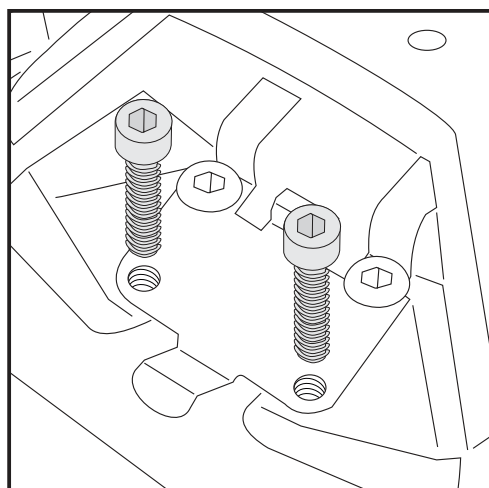
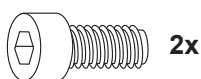
Montage



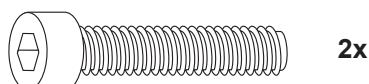
1 Vorbereitung:
Sitzbank demontieren.



2 Befestigung des Querbügels oben links und rechts:
An den freien Gewindelassen am Rahmenrohr mit den Inbusschrauben M6 x 18 und U-Scheiben $\varnothing 6,4$ befestigen.



3 Befestigung des Heckschutzbügels hinten:
Hierzu die vorderen Schrauben der Kotflügelaufhängung demontieren und durch die längeren Inbusschrauben M8 x 50 ersetzen.



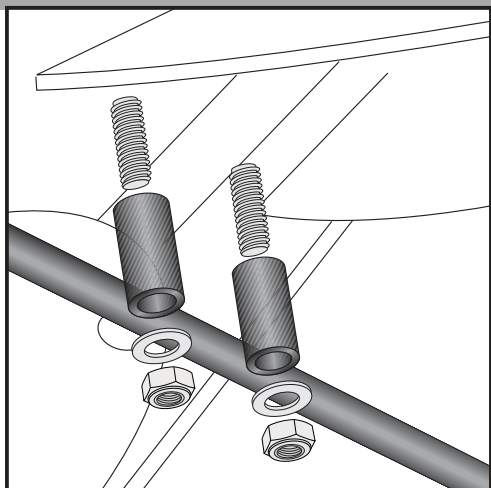
Heckschutzbügel
YAMAHA XJ 6 / Diversion

Artikel-Nr.:
504.4530 00 01 schwarz

Seitenkoffer
Topcases
Gepäckträger
Lock it System
Softbags
Aluminiumkoffer
Lederkoffer
Schutzbügel
Hauptständer
Chopper-Parts
Quad-Parts
Accessoires



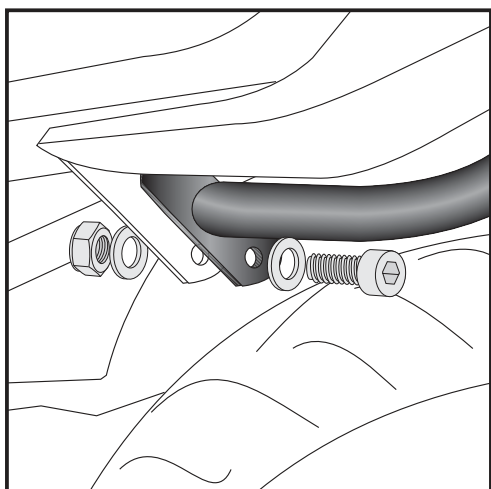
Montage



4

Befestigung des Heckschutzbügels hinten:

An den unter dem Kotflügel überstehenden Gewinden der Inbusschrauben M8 x 50 wird der Heckschutzbügel mit selbstsichernden Muttern M8 und U-Scheiben $\varnothing 8,4$ befestigt.



5

Befestigung des Heckschutzbügels vorne:

Am zuvor montierten Querbügel mit den Inbusschrauben M8 x 20 mit selbstsichernden Muttern M8 und U-Scheiben $\varnothing 8,4$.

Sitzbank wieder montieren.



Anzugsmomente des Motorradherstellers beachten!
Nach der Montage alle Verschraubungen auf festen Sitz kontrollieren!
Bitte beachten Sie unsere beigefügten Serviceinformationen.

Als weiteres Zubehör lieferbar:

Kofferträger Lock it (abnehmbar)

Gepäckbrücke Alurack

Motorschutzbügel

Lenkerschutzbügel

Art.-Nr.: 650.4530 00 01 schwarz

Art.-Nr.: 650.4530 01 01 schwarz

Art.-Nr.: 501.4530 00 01 schwarz

Art.-Nr.: 503.4530 00 01 schwarz



Hepco & Becker GmbH
An der Steinmauer 6

D-66955 Pirmasens

Tel.: +49 (0)6331 - 1453 - 100

Fax: +49 (0)6331 - 1453 - 120

eMail: vertrieb@hepco-becker.de

www.hepco-becker.de

Rear guard
YAMAHA XJ 6 / Diversion

Item - No.:
504.4530 00 01 black

Side cases
Top cases
luggage frames
Lock it system
Softbags
Aluminium luggage
Leather luggage
Protection bars
Center stands
Chopper parts
Quad parts
Accessories



Assembling instructions

The kit includes the following parts:

Quant	item no.	description
1	704.523HB	Rear guard
1	704.524HB	Bracing bow
2	150.762	Allen screw M6 x 18
2	150.782	Allen screw M8 x 20
2	150.788	Allen screw M8 x 50
6	150.810	Washer ø8,4
2	150.809	Washer ø6,4
4	150.800	self-lock nut M8



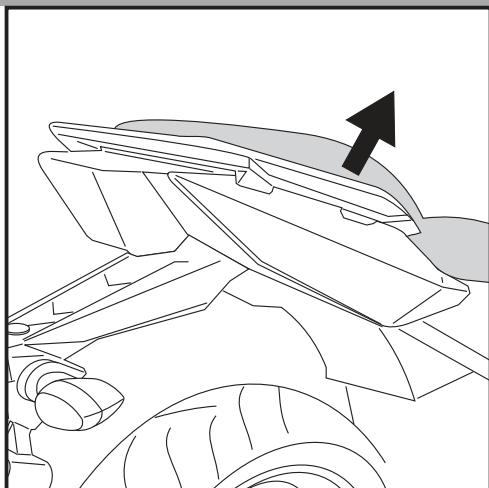
Rear guard
YAMAHA XJ 6 / Diversion

Item - No.:
504.4530 00 01 black

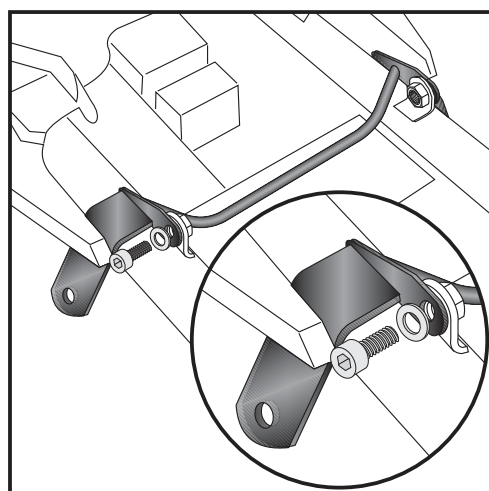
- Side cases
- Top cases
- luggage frames
- Lock it system
- Softbags
- Aluminium luggage
- Leather luggage
- Protection bars
- Center stands
- Chopper parts
- Quad parts
- Accessories



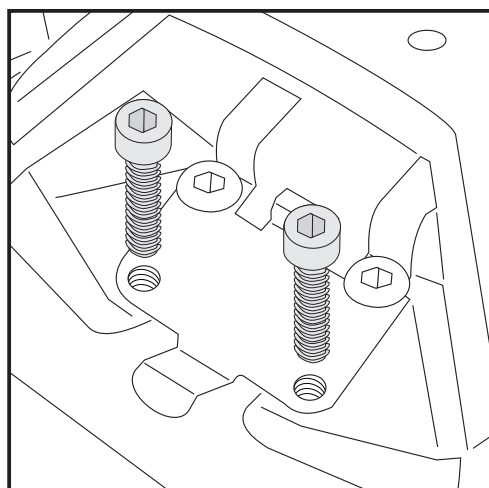
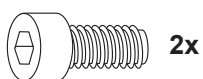
Assembling instructions



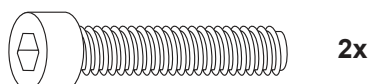
1 Preparing:
Dismantle seat.



2 Fastening of the bracing bow top left and right:
at the free threaded holes at the frame with allen screws M6 x 18
and washers $\varnothing 6,4$.



3 Fastening of the rear guard rear:
Change the two front original screws of the rear fender fixation with
allen screws M8 x 50.



Rear guard
YAMAHA XJ 6 / Diversion

Item - No.:
504.4530 00 01 black

Side cases

Top cases

luggage frames

Lock it system

Softbags

Aluminium luggage

Leather luggage

Protection bars

Center stands

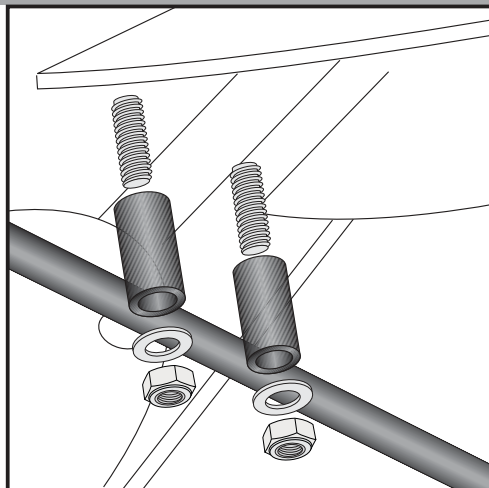
Chopper parts

Quad parts

Accessories



Assembling instructions



4

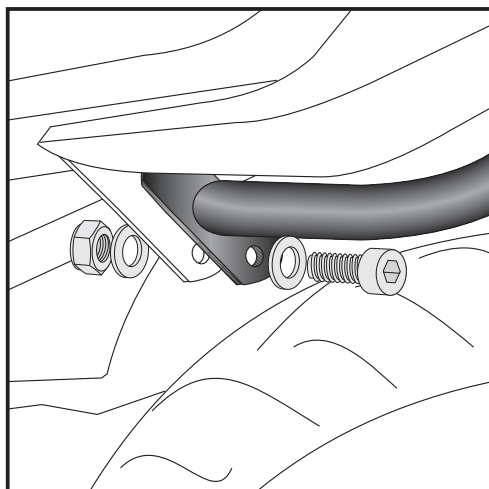
Fastening of the rear guard:

fix it at the thread of the allen screws M8 x 50 with self-lock nuts M8 and washers $\varnothing 8,4$.

2x



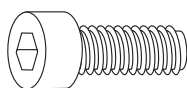
2x



5

Fastening of the rear guard top:

At the bracing bow with allen screws M8 x 20 self-lock nuts M8 and washers $\varnothing 8,4$.



2x

4x



2x



Control all screw connections after the assembling for tightness!
Please notice our enclosed service information.

Also available:

Side carrier Lock it (removable)

Rear rack

Engine guard

Handle bar guard

Item.-no.: 650.4530 00 01 black

Item.-no.: 650.4530 01 01 black

Item.-no.: 501.4530 01 01 black

Item.-no.: 503.4530 01 01 black



Hepco & Becker GmbH
An der Steinmauer 6

D-66955 Pirmasens

Tel.: +49 (0)6331 - 1453 - 100

Fax: +49 (0)6331 - 1453 - 120

eMail: vertrieb@hepco-becker.de

www.hepco-becker.de