

Heckschutzbügel
YAMAHA MT - 07

Artikel-Nr.:
504.4537 00 05 anthrazit



- Seitenkoffer
- Topcases
- Gepäckträger
- Lock it System
- Softbags
- Aluminiumkoffer
- Lederkoffer
- Schutzbügel
- Hauptständer
- Chopper-Parts
- Accessoires



Montage

Der Bausatz umfaßt die folgenden Teile:

Stück	Bestellnr.	Bezeichnung
1	700008604	Heckschutzbügel
1	700008594	Halteadapter hinten links
1	700008593	Halteadapter hinten rechts
1	700008596	Lock it Lasche vorne links
1	700008595	Lock it Lasche vorne rechts
2	700008597	Klemmlasche
2	700008586	HalteLasche vorne
1	150.780	Inbusschraube M8 x 16
6	150.784	Inbusschrauben M8 x 30
1	150.785	Inbusschraube M8 x 35
4	150.769	Inbusschrauben M6 x 50

Stück	Bestellnr.	Bezeichnung
6	151.070	Lock-it Systemschraube
10	150.810	U-Scheibe ø8,4
4	150.809	U-Scheibe ø6,4
2	150.800	Selbstsichernde Mutter M8
4	150.889	Aludistanzen Ø15xØ9x25mm
1	151.286	Aludistanzen Ø18xØ9x20mm

HINWEIS: Es müssen Bohrungen in die Seitenverkleidung gemacht werden.

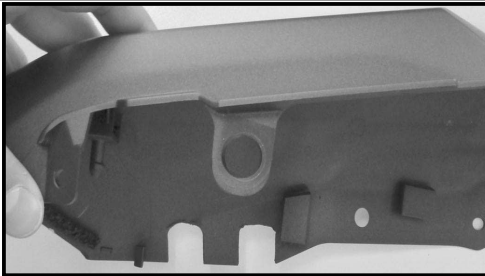




Seitenkoffer
Topcases
Gepäckträger
Lock it System
Softbags
Aluminiumkoffer
Lederkoffer
Schutzbügel
Hauptständer
Chopper-Parts
Accessoires



Montage



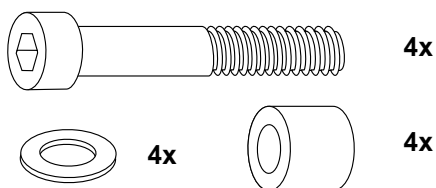
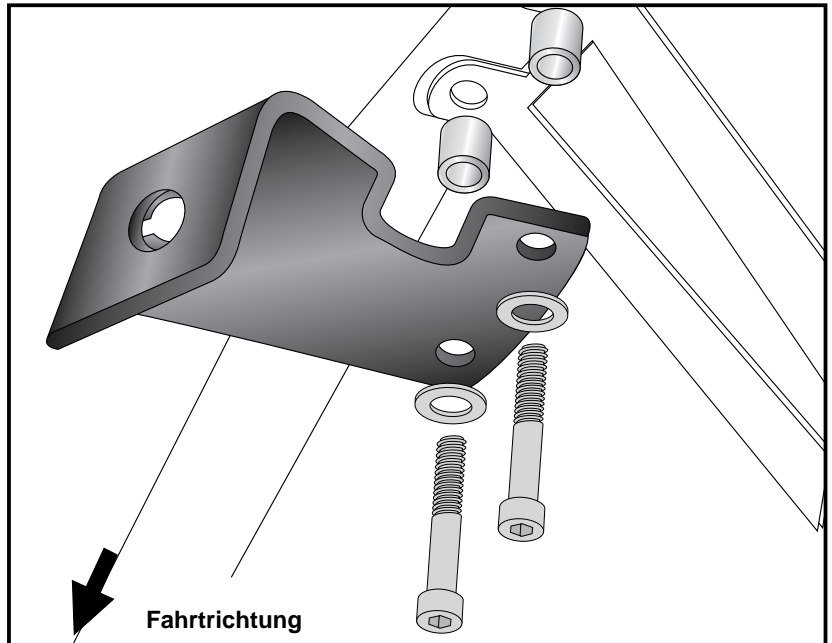
Vorbereitende Arbeiten:

Windabweiser am Heckausleger demontieren - dieser entfällt.
Heckausleger demontieren.
Die Heckverkleidung rechts und links muss im Bereich des Heckauslegers ausgespart werden - siehe Bild und Schablone.

Montage der hinteren Halteadapter:

Die hinteren Halteadapter werden zusammen mit dem Heckausleger am Rahmenheck montiert. Zwischen Halteadapter und Anschraubpunkt werden die Distanzen $\text{Ø}15 \times \text{Ø}9 \times 25\text{mm}$ eingefügt.
Die Verschraubung erfolgt mit den Inbusschrauben M6 x 50mm und U - Scheiben $\text{Ø}6,4$.

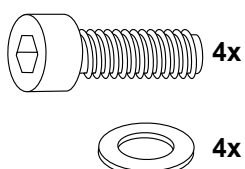
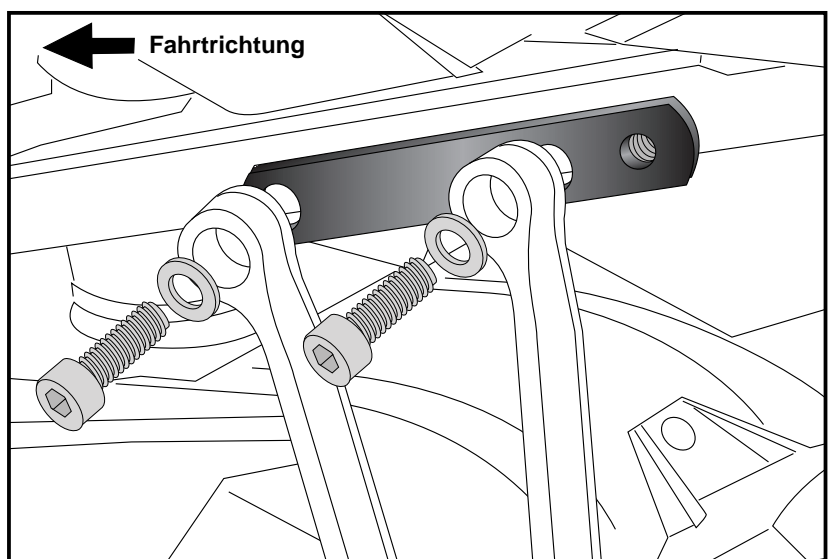
1



Montage der Haltelaschen rechts und links vorne:

Die Haltelaschen werden mit den Soziusrasten am Heckrahmen verschraubt. Die Verschraubung erfolgt mit den Inbusschrauben M8 x 30 und U - Scheiben $\text{Ø}8,4$.
Originalschrauben entfallen.

2



Heckschutzbügel YAMAHA MT - 07

Artikel-Nr.:
504.4537 00 05 anthrazit

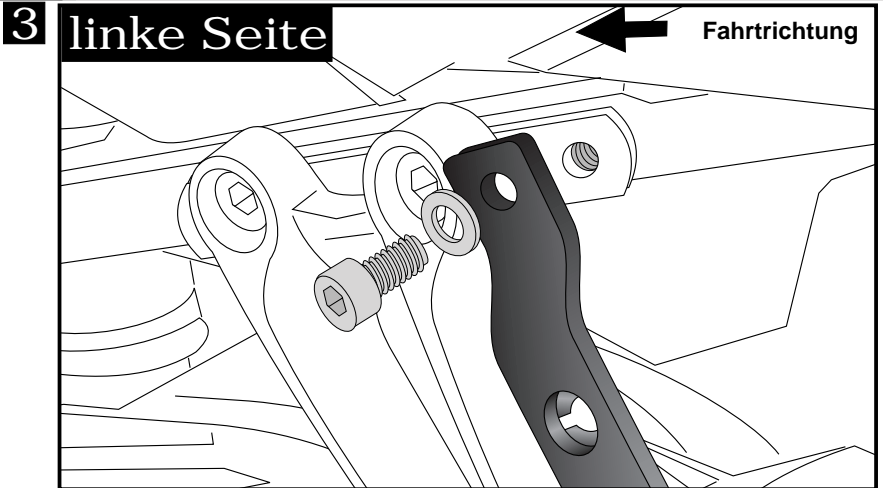
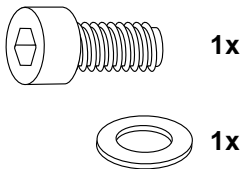


Seitenkoffer
Topcases
Gepäckträger
Lock it System
Softbags
Aluminiumkoffer
Lederkoffer
Schutzbügel
Hauptständer
Chopper-Parts
Accessoires



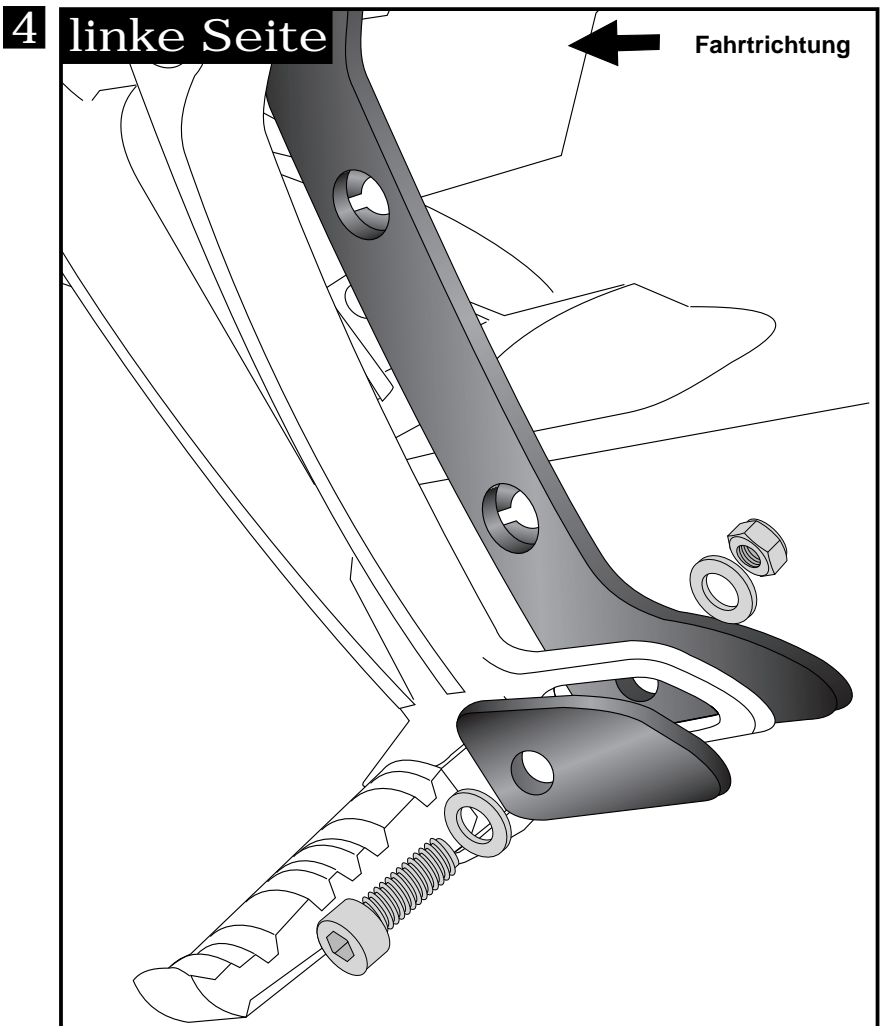
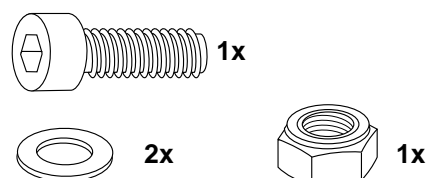
Montage

Montage der Lock it Lasche
links vorne oben:
mit der Inbusschraube M8 x 16mm und
U – Scheibe Ø8,4 an der zuvor
montierten Haltelasche.



Montage der Lock it Lasche
links vorne unten:
zusätzlich wird die Lock it Lasche am
Fersenschutz (dahinter) mit der Klemm-
lasche (davor) und der Inbusschraube
M8 x 30, den U-Scheiben Ø8,4 und
selbstsichernde Muttern M8 befestigt.

Lock it Lasche erst ausrichten und dann
festziehen.



Heckschutzbügel YAMAHA MT - 07

Artikel-Nr.:
504.4537 00 05 anthrazit

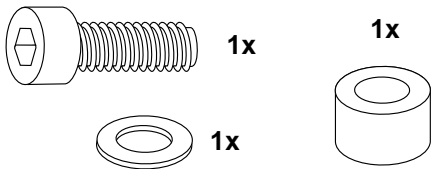


- Seitenkoffer
- Topcases
- Gepäckträger
- Lock it System
- Softbags
- Aluminiumkoffer
- Lederkoffer
- Schutzbügel
- Hauptständer
- Chopper-Parts
- Accessoires

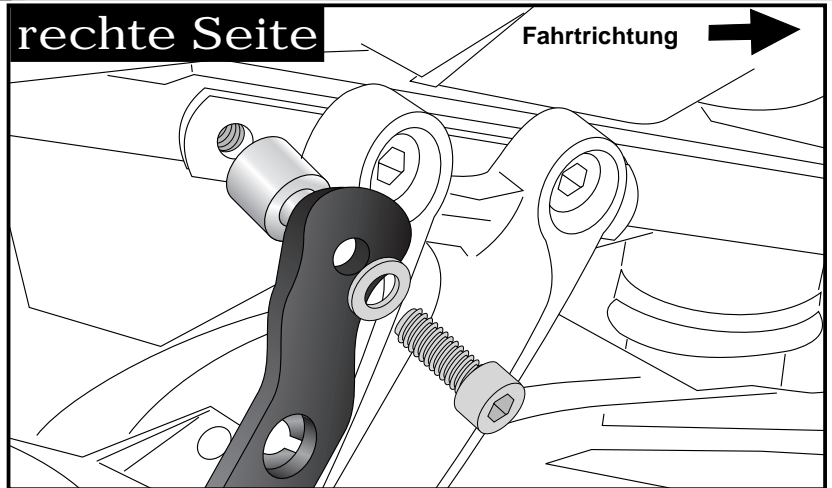


Montage

Montage der Lock it Lasche rechts vorne:
mit der Inbusschraube M8 x 35 mm und
U – Scheibe Ø8,4 an der zuvor
montierten Haltelasche. Zwischen
Haltelasche und Lock it Lasche die
Aludistanz Ø18 x Ø9 x 20mm einfügen.

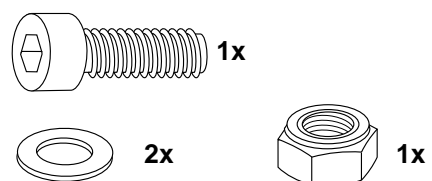


5 rechte Seite

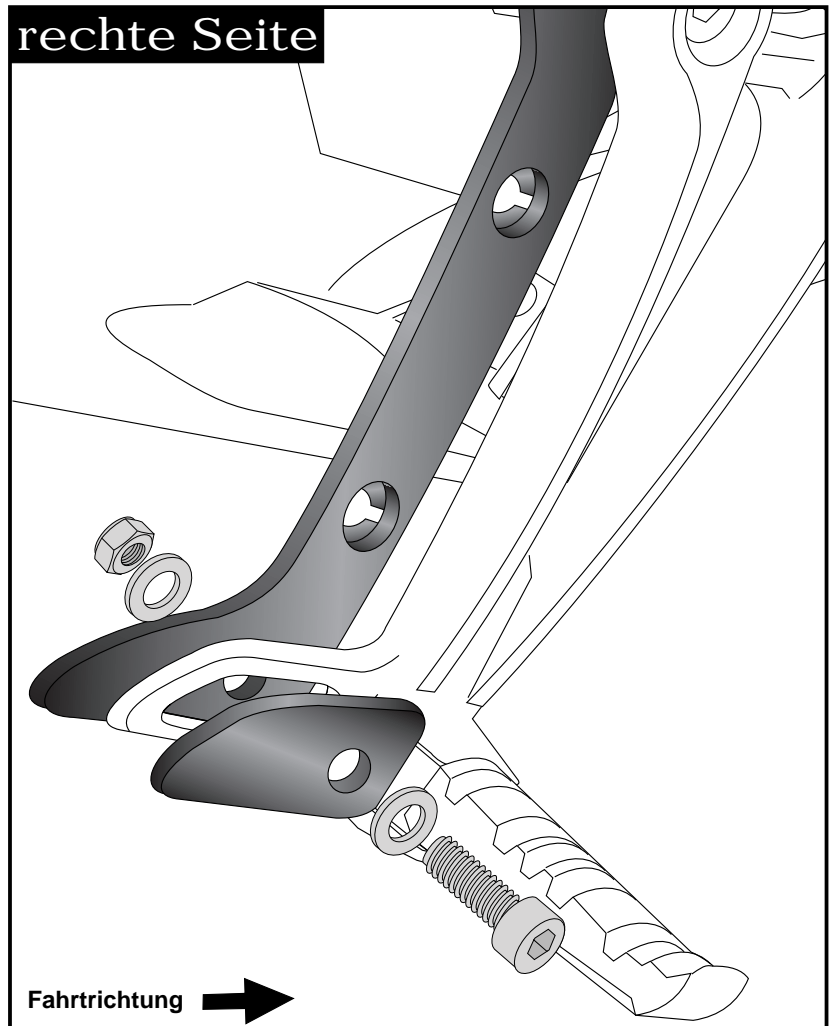


Montage der Lock it Lasche rechts vorne:
zusätzlich wird die Lock it Lasche am
Fersenschutz (dahinter) mit der Klemm-
lasche (davor) und der Inbusschraube
M8 x 30, den U-Scheiben Ø8,4 und
selbstsichernde Muttern M8 befestigt.

Lock it Lasche erst ausrichten und dann
festziehen.



6 rechte Seite



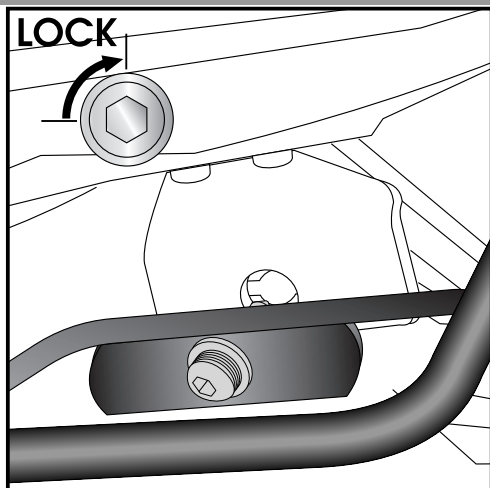
Heckschutzbügel YAMAHA MT - 07

Artikel-Nr.:
504.4537 00 05 anthrazit



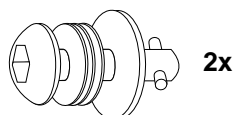
Montage

Seitenkoffer
Topcases
Gepäckträger
Lock it System
Softbags
Aluminiumkoffer
Lederkoffer
Schutzbügel
Hauptständer
Chopper-Parts
Accessoires



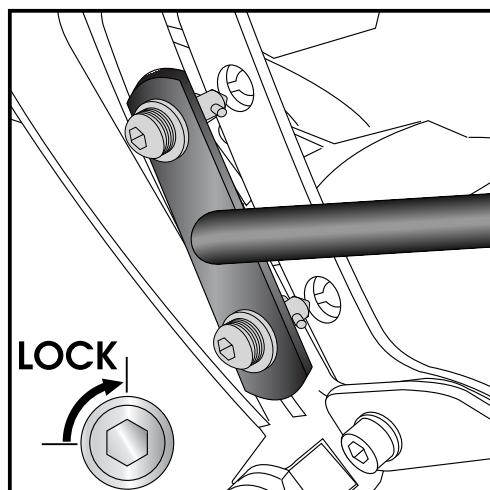
7

Montage der Heckschutzbügel links / rechts oben:
Die vorbereiteten Kofferträger werden an den Halteadaptern mittels der Lock it System-Schrauben befestigt.



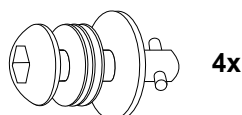
ACHTUNG:

Lock it System-Schrauben nicht überdrehen !
Langsam drehen (Viertelumdrehung) bis die Schraube fühlbar einrastet und am Anschlag anliegt.



8

Montage der Heckschutzbügel links / rechts unten:
Die vorbereiteten Kofferträger werden an den Lock it Laschen mittels der Lock it System-Schrauben befestigt.



ACHTUNG:

Lock it System-Schrauben nicht überdrehen !
Langsam drehen (Viertelumdrehung) bis die Schraube fühlbar einrastet und am Anschlag anliegt.

Anzugsmomente des Motorradherstellers beachten!
Nach der Montage alle Verschraubungen auf festen Sitz kontrollieren!
Bitte beachten Sie unsere beigefügten Serviceinformationen.

Als weiteres Zubehör lieferbar:

503.4537 00 05	Frontschutzbügel
501.4537 00 05	Motorschutzbügel inkl. ProtectionPad
420.4537-01	Soziusfußrasten-Tieferlegungssatz



Hepco & Becker GmbH
An der Steinmauer 6

D-66955 Pirmasens

Tel.: +49 (0)6331 - 1453 - 100
Fax: +49 (0)6331 - 1453 - 120
eMail: vertrieb@hepco-becker.de
www.hepco-becker.de

Rear protection bar for driving schools

YAMAHA MT - 07

Item - No.:
504.4537 00 05 anthracite



Assembling instructions

Side cases
Top cases
luggage frames
Lock it system
Softbags
Aluminium luggage
Leather luggage
Protection bars
Center stands
Chopper parts
Accessories



The kit includes the following parts:

Quant	item no.	description	Quant	item no.	description
1	700008604	rear protection bar	6	151.070	lock it screw
1	700008594	adapter rear left	10	150.810	washer ø8,4
1	700008593	adapter rear right	4	150.809	washer ø6,4
1	700008596	Lock it adapter front left	2	150.800	self-nock nut M8
1	700008595	Lock it adapter front right	4	150.889	alu spacer Ø15xØ9x25mm
2	700008597	holding plate	1	151.286	alu spacer Ø18xØ9x20mm
2	700008586	retaining tab front			
1	150.780	allen screw M 8 x 16			
6	150.784	allen screw M8 x 30			
1	150.785	allen screw M8 x 35			
4	150.769	allen screw M 6 x 50			

It is necessary to drill into the side panels.



Rear protection bar for driving schools

YAMAHA MT - 07

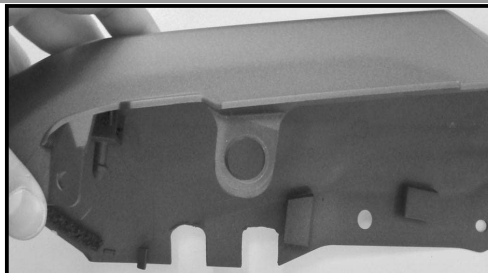
Item - No.:
504.4537 00 05 anthracite



- Side cases
- Top cases
- luggage frames
- Lock it system
- Softbags
- Aluminium luggage
- Leather luggage
- Protection bars
- Center stands
- Chopper parts
- Accessories



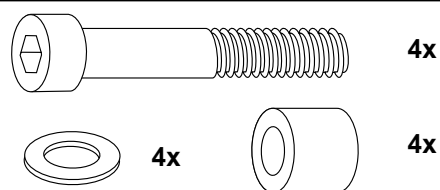
Assembling instructions



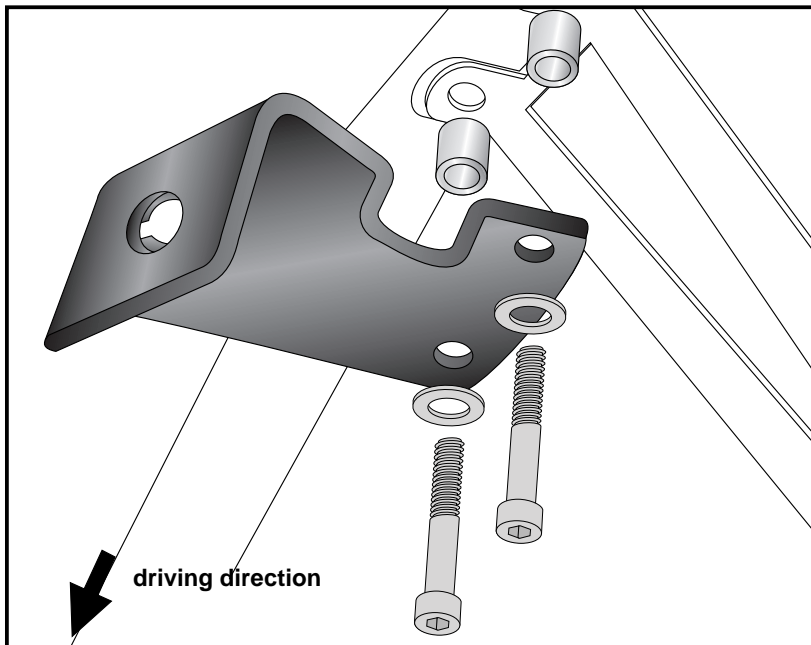
Preparing:
Dismantle wind deflector - this is obsolete.
Dismantle fender holder.
The rear panel on the right and left must be cut out in the range of the fender holder - see picture and drilling pattern.

Fastening of the rear adapter
top left + right:
together with the fender holder.
Use allen screws M6 x 50 with washers
Ø6,4. Add alu spacer Ø15 x Ø9 x 25mm
between adpter and fender holder.

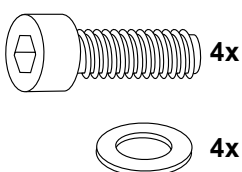
If additionally a Alurack is assembled,
the holding adapter will be screwed directly to
the tube adapters of the rack.



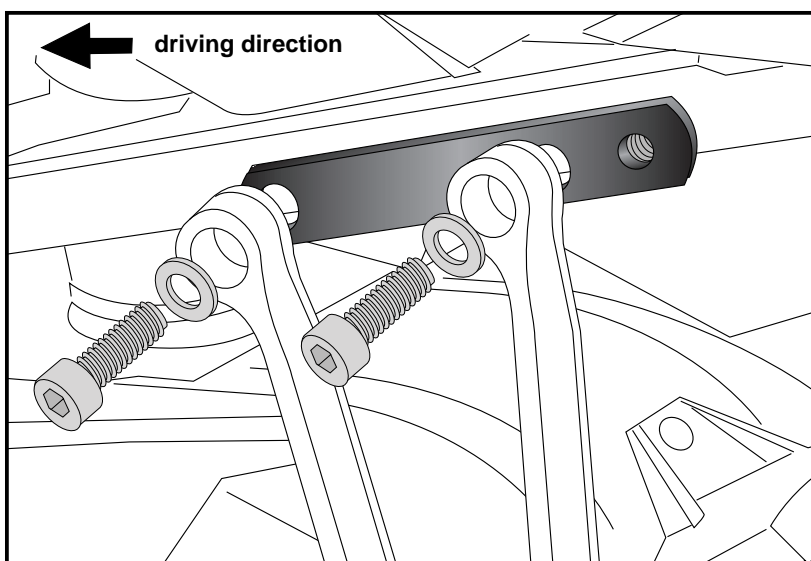
1



Fastening of the retaining tab
front left + right:
behind the passengers footrest bracket
at the frame. Use allen screws
M8 x 30 with washers Ø8,4.
Original screws are obsolete.



2



Rear protection bar
for driving schools

YAMAHA MT - 07

Item - No.:
504.4537 00 05 anthracite

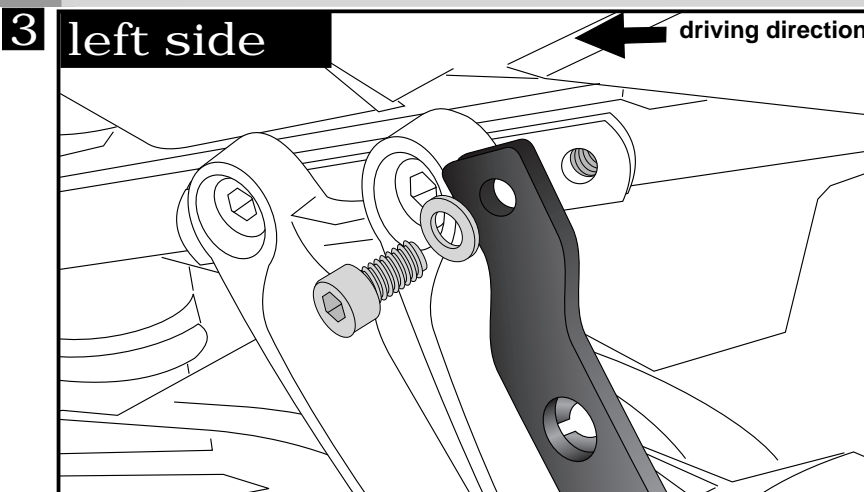
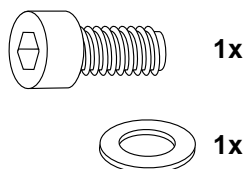


- Side cases
- Top cases
- luggage frames
- Lock it system
- Softbags
- Aluminium luggage
- Leather luggage
- Protection bars
- Center stands
- Chopper parts
- Accessories



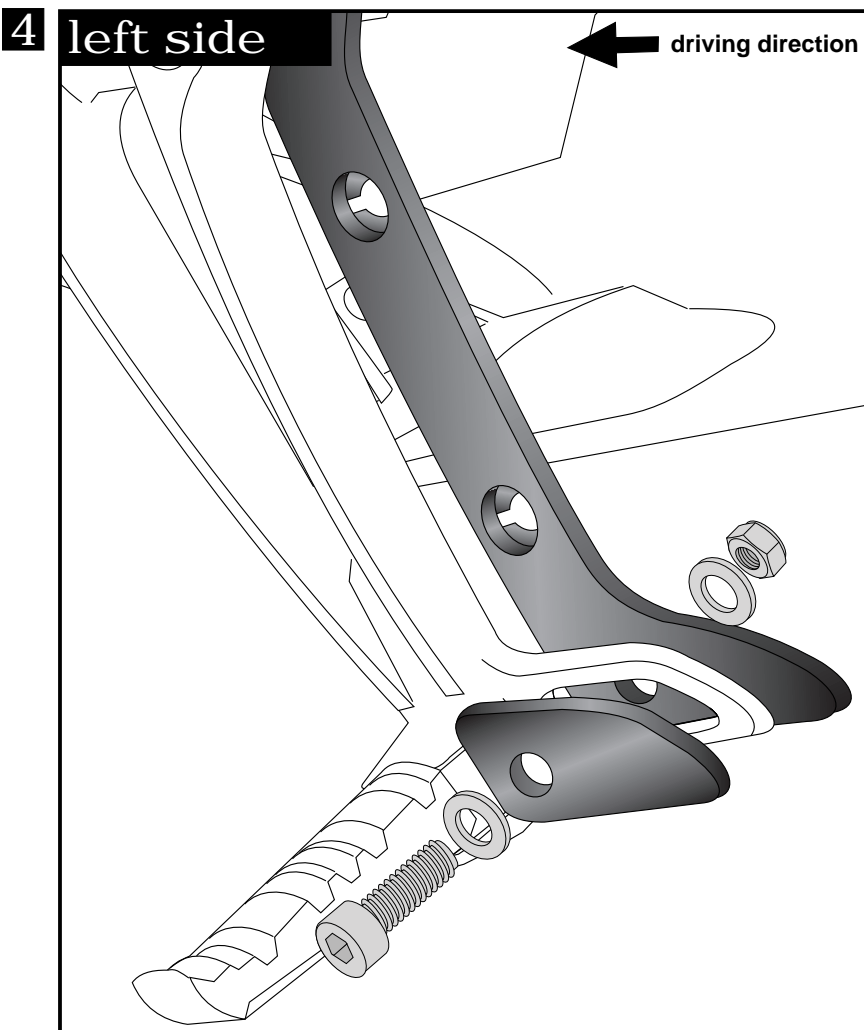
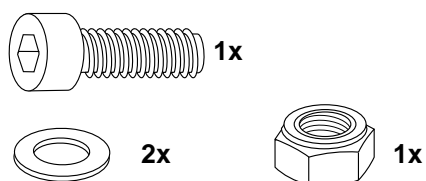
Assembling instructions

Fastening of the Lock it adapter
front left top:
with allen screw M8 x 16mm and
washer Ø8,4 at the retaining tab.



Fastening of the Lock it adapter
front left bottom:
in addition, the Lock it adapter will be
fixed behind the heel protection with the
holding plate (before) and the allen screw
M8 x 30, the washers Ø 8, 4 and self-
lock nuts M8.

First, align the Lock it adapter and then
tighten the screws.



Rear protection bar
for driving schools

YAMAHA MT - 07

Item - No.:
504.4537 00 05 anthracite

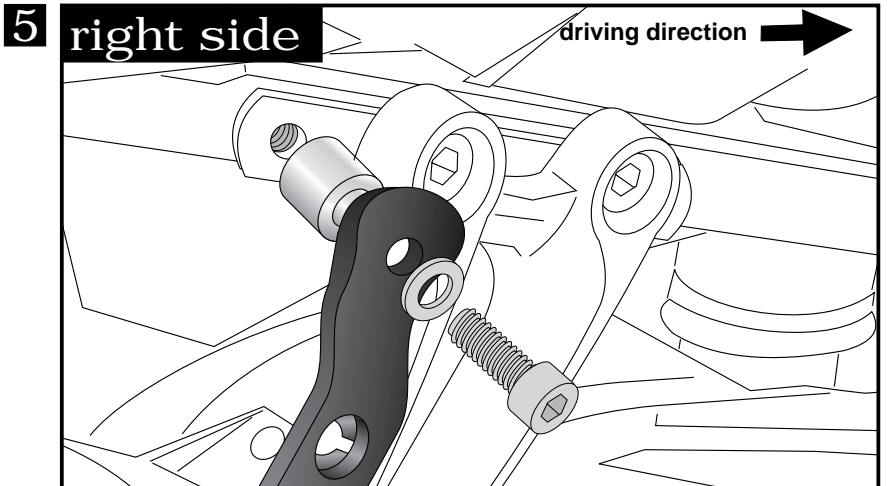
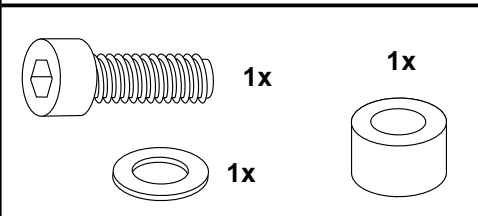


- Side cases
- Top cases
- luggage frames
- Lock it system
- Softbags
- Aluminium luggage
- Leather luggage
- Protection bars
- Center stands
- Chopper parts
- Accessories



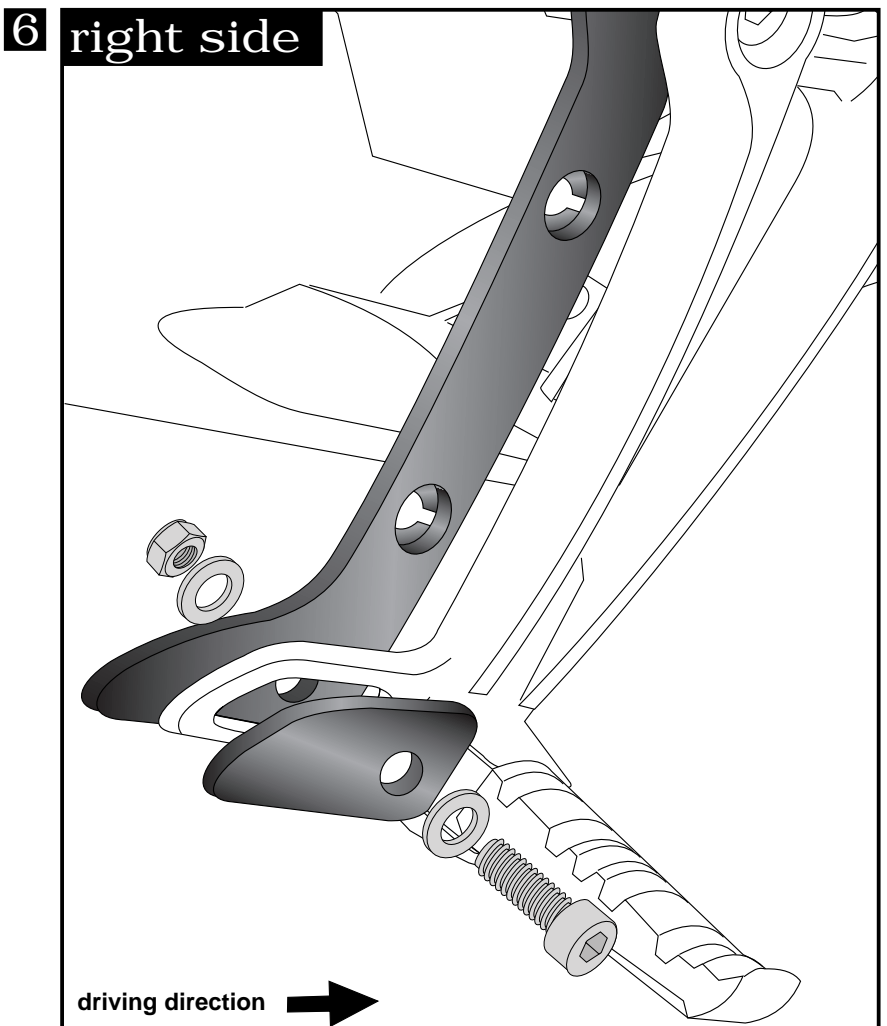
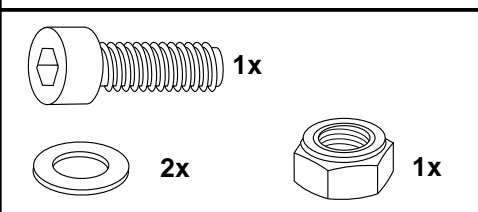
Assembling instructions

Fastening of the Lock it adapter
front right top:
with allen screw M8 x 35mm and
washer Ø8,4 at the retaining tab.
Add alu spacer Ø18 x Ø9 x 20mm



Fastening of the Lock it adapter
front left bottom:
in addition, the Lock it adapter will be
fixed behind the heel protection with the
holding plate (before) and the allen screw
M8 x 30, the washers Ø 8, 4 and self-
lock nuts M8.

First, align the Lock it adapter and then
tighten the screws.



Rear protection bar
for driving schools

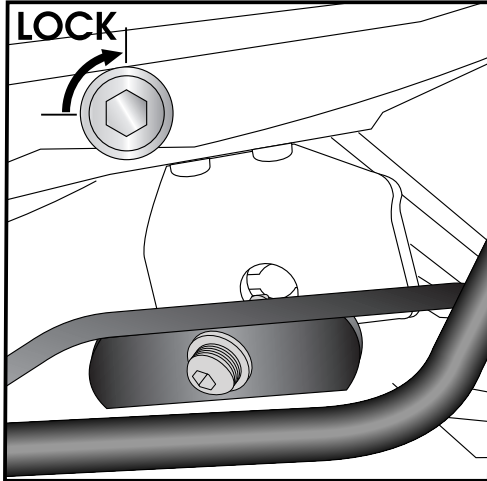
YAMAHA MT - 07

Item - No.:
504.4537 00 05 anthracite



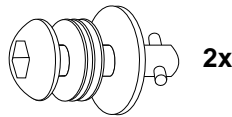
- Side cases
- Top cases
- luggage frames
- Lock it system
- Softbags
- Aluminium luggage
- Leather luggage
- Protection bars
- Center stands
- Chopper parts
- Accessories

Assembling instructions



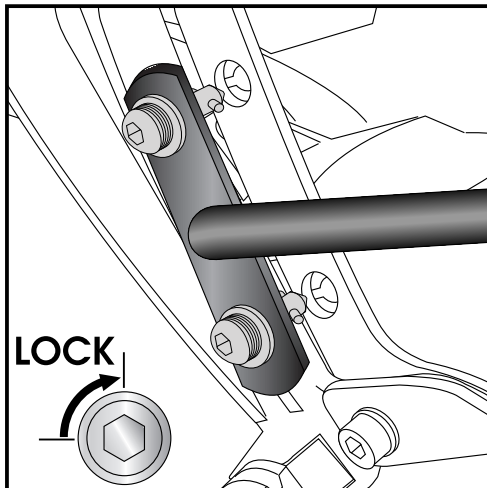
7

Fastening of the protection bar :
to the adapters with Lock it -screws



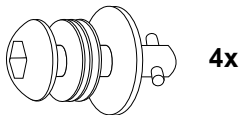
Attention !

Don't overturn the Lock it screw !
Rotate slowly one quarter of a turn until screw engages.



8

Fastening of the protection bar :
to the adapters with Lock it -screws



Attention !

Don't overturn the Lock it screw !
Rotate slowly one quarter of a turn until screw engages.

Control all screw connections after the assembling for tightness!
Please notice our enclosed service information.

Also available:
503.4537 00 05 Front protection bar
501.4537 00 05 Engine guard incl. ProtectionPad
420.4537-01 Passenger footrest lowering set



Hepco & Becker GmbH
An der Steinmauer 6
D-66955 Pirmasens

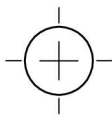
Tel.: +49 (0)6331 - 1453 - 100
Fax: +49 (0)6331 - 1453 - 120
eMail: vertrieb@hepco-becker.de
www.hepco-becker.de



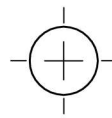
Fahrtrichtung
driving direction



LINKS 1:1
LEFT



RECHTS 1:1
RIGHT



KONTROLLMAßSTAB 1:1

