

# KAWASAKI Vulcan S ab Baujahr 2015

## Gepäckbrücke

Artikel-Nr.: 6502524 01 01 schwarz

## Sissybar mit Gepäckbrücke

Artikel-Nr.: 6112524 00 01 schwarz

## Sissybar ohne Gepäckbrücke

Artikel-Nr.: 6002524 00 01 schwarz

Seitenkoffer

Topcases

Gepäckträger

Lock it System

Softbags

Aluminiumkoffer

Lederkoffer

Schutzbügel

Hauptständer

Chopper-Parts

Accessoires



## Montage

### Gepäckbrücke - topcasetauglich

Kombinierbar mit C-Bow  
Satteltaschenhalter 6302524



### Sissybar - nicht topcasetauglich

Kombinierbar mit C-Bow  
Satteltaschenhalter 6302524



# KAWASAKI Vulcan S

ab Baujahr 2015

## Gepäckbrücke

Artikel-Nr.: 6502524 01 01 schwarz

## Sissybar mit Gepäckbrücke

Artikel-Nr.: 6112524 00 01 schwarz

## Sissybar ohne Gepäckbrücke

Artikel-Nr.: 6002524 00 01 schwarz

Seitenkoffer  
Topcases  
Gepäckträger  
Lock it System  
Softbags  
Aluminiumkoffer  
Lederkoffer  
Schutzbügel  
Hauptständer  
Chopper-Parts  
Accessoires



## Montage

### Bausatz

1x	700008929	Gepäckbrücke
oder		
1x	700008930	Sissybar mit Gepäckbrücke
oder		
1x	700008931	Sissybar ohne Gepäckbrücke
1x	700008932	Schraubensatz:
2x	Inbusschrauben M10x1,25x60	
2x	Inbusschrauben M8x45	
2x	U-Scheiben ø10,5	
2x	U-Scheiben ø8,4	
2x	Aludistanzen ø18 x ø11 x 25mm	
2x	Aludistanzen ø18 x ø9 x 22mm	

### Werkzeuge

Werkzeug für die Montage der Schrauben:

Inbusschlüssel 4  
Inbusschlüssel 6  
Inbusschlüssel 8  
Nuss 12  
Nuss 14  
Ratsche

## Hinweise

In die seitlichen Kunststoffblenden müssen laut der mitgelieferten Bohrschablone jeweils 2 Löcher gebohrt werden

### Montagehinweis:

Die Voraussetzung für die Montage ist natürlich eine gewisse technische Erfahrung. Wenn Sie sich nicht sicher sind, wie man eine bestimmte Arbeit ausführt, sollten Sie diese Ihrer Fachwerkstatt überlassen.

Ziehen sie alle zugänglichen Schrauben zuerst nur locker an. Nachdem alles montiert ist, werden die Schrauben dann auf das entsprechende Anzugsmoment festgezogen. Dadurch wird sichergestellt, dass das Produkt spannungsfrei angebaut ist.

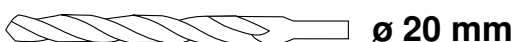
### Anzugsmomente des Motorradherstellers beachten!

Nach der Montage alle Verschraubungen auf festen Sitz kontrollieren!

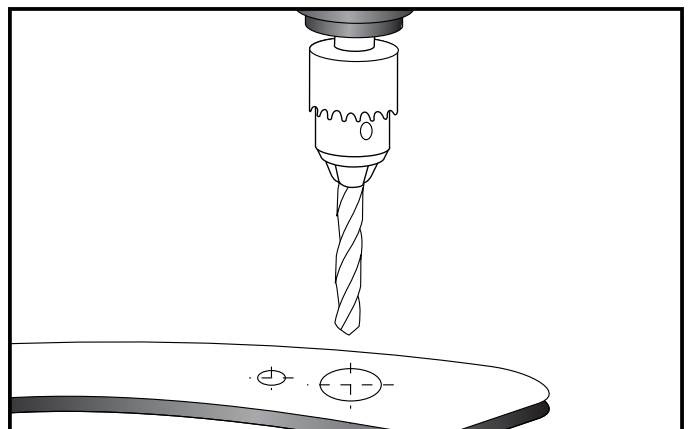
Bitte beachten Sie unsere beigefügten Serviceinformationen.

### Vorbereitung:

Seitliche Kunststoffblenden links und rechts demontieren. Die Schablone ausschneiden und auf die Innenseite der Blende auflegen, anzeichnen und bohren. Wir empfehlen, mit einem kleinen Bohrer vorzubohren, zu prüfen und dann die Bohrung auf 20 mm aufzuweiten. Mit der anderen Blende wiederholen.



ø 20 mm



# KAWASAKI Vulcan S ab Baujahr 2015

## Gepäckbrücke

Artikel-Nr.: 6502524 01 01 schwarz

## Sissybar mit Gepäckbrücke

Artikel-Nr.: 6112524 00 01 schwarz

## Sissybar ohne Gepäckbrücke

Artikel-Nr.: 6002524 00 01 schwarz

Seitenkoffer

Topcases

Gepäckträger

Lock it System

Softbags

Aluminiumkoffer

Lederkoffer

Schutzbügel

Hauptständer

Chopper-Parts

Accessoires

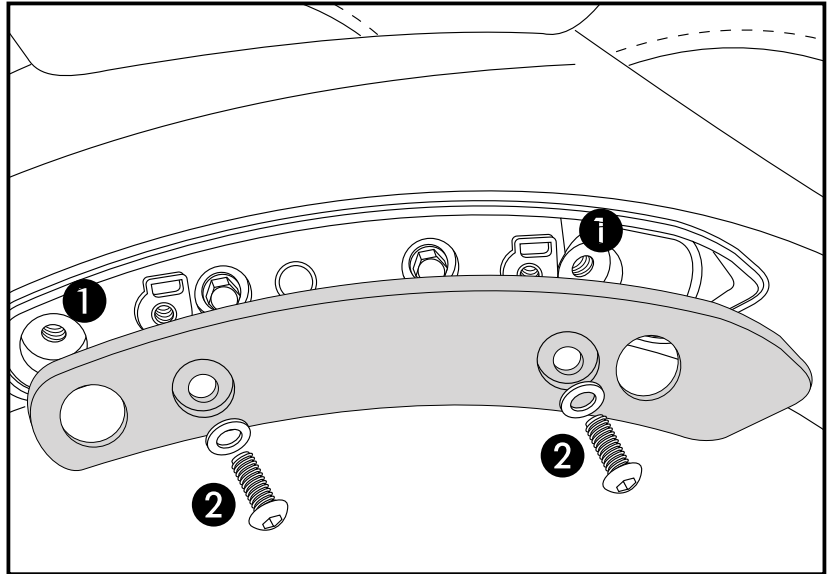


## Montage

### Vorbereitung:

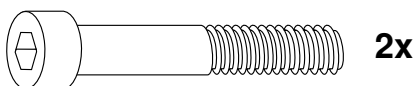
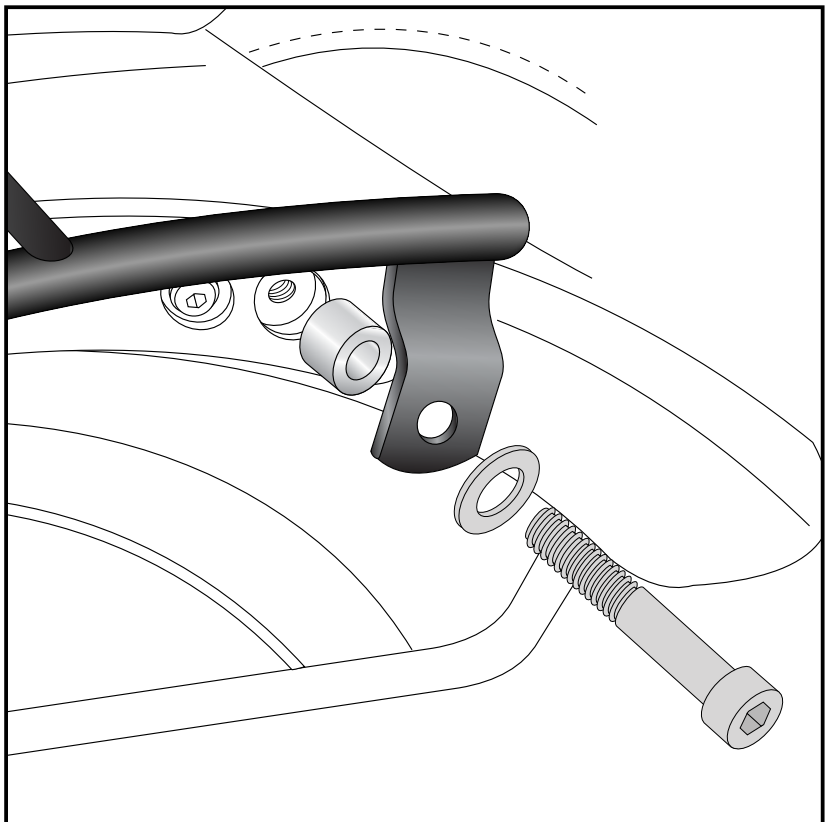
Die Originalschrauben unter den **①**  
Blenden ausdrehen - diese entfallen.  
Die gebohrten seitlichen  
Kunststoffblenden links und rechts  
wieder mit den Originalschrauben  
montieren. **②**

**1**



Befestigung vorne links und rechts:  
mit der Inbusschraube M10x1,25x60  
sowie U-Scheiben  $\varnothing 10,5$ .  
Zwischen Lasche und Rahmen die  
Aludistanz  $\varnothing 18 \times \varnothing 11 \times 25$  fügen.

**2**



**KAWASAKI Vulcan S**  
ab Baujahr 2015

## Gepäckbrücke

Artikel-Nr.: 6502524 01 01 schwarz

## Sissybar mit Gepäckbrücke

Artikel-Nr.: 6112524 00 01 schwarz

## Sissybar ohne Gepäckbrücke

Artikel-Nr.: 6002524 00 01 schwarz

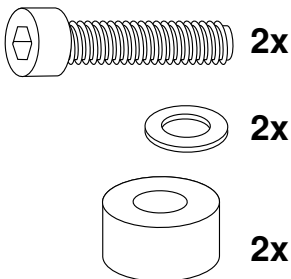
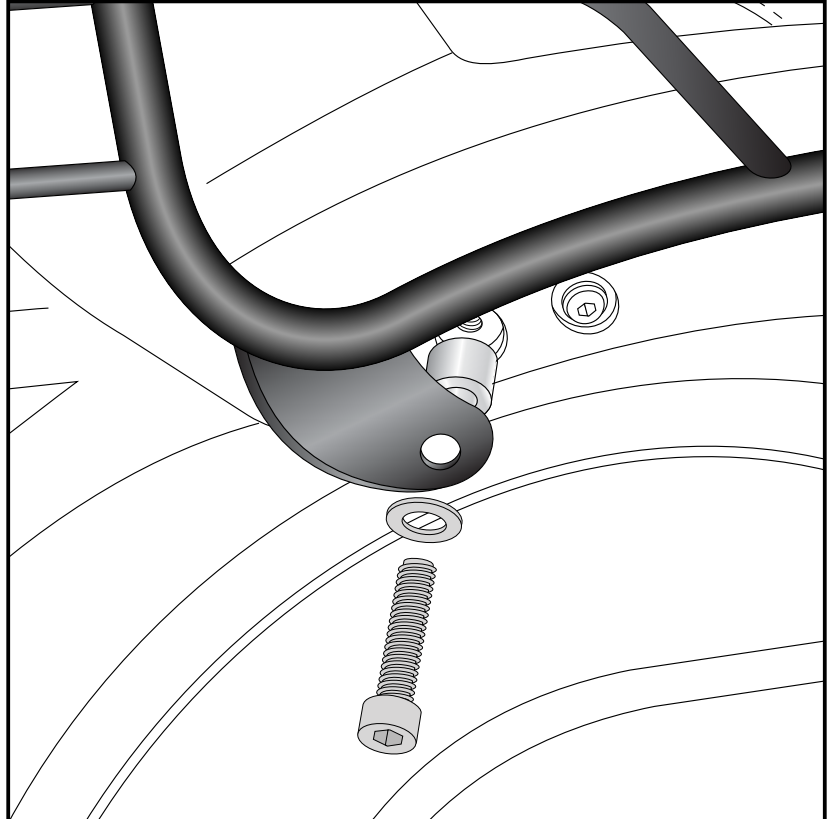
## Montage

Seitenkoffer  
Topcases  
Gepäckträger  
Lock it System  
Softbags  
Aluminiumkoffer  
Lederkoffer  
Schutzbügel  
Hauptständer  
Chopper-Parts  
Accessoires



Befestigung hinten links und rechts:  
mit der Inbusschraube M8x45  
sowie U-Scheiben  $\varnothing 8,4$ .  
Zwischen Lasche und Rahmen die  
Aludistanz  $\varnothing 18 \times 9 \times 22 \text{mm}$  fügen.

**3**



Bei zusätzlicher Montage eines C-Bow Halters werden diese außen auf den Laschen der Sissybar mitverschraubt. Hierzu die Schrauben des C-Bowhalters verwenden.

Als weiteres Zubehör lieferbar:  
Motorschutzbügel  
C-Bow Halter für Softtaschen

Art.-Nr.: 5012524 00 01 schwarz  
Art.-Nr.: 6302524 00 01 schwarz

Mehr Zubehör auf unsere Homepage.



**Hepco & Becker GmbH**  
An der Steinmauer 6  
D-66955 Pirmasens

Tel.: 06331 - 1453 - 100  
Fax: 06331 - 1453 - 120  
eMail: [vertrieb@hepco-becker.de](mailto:vertrieb@hepco-becker.de)  
[www.hepco-becker.de](http://www.hepco-becker.de)

**KAWASAKI Vulcan S**  
from date of manufacture 2015

**Rear rack**  
item-no.: 6502524 01 01 black

**Sissybar with rear rack**  
item-no.: 6112524 00 01 black

**Sissybar without rear rack**  
item-no.: 6002524 00 01 black

- Side cases
- Top cases
- luggage frames
- Lock it system
- Softbags
- Aluminium luggage
- Leather luggage
- Protection bars
- Center stands
- Chopper parts
- Accessories



**Assembling instructions**

**Rear rack** - top case compatible

combinable with C-Bow  
leather bag holder 6302524



**Sissybar** - not suitable for top case

combinable with C-Bow  
leather bag holder 6302524



# KAWASAKI Vulcan S

from date of manufacture 2015

## Rear rack

item-no.: 6502524 01 01 black

## Sissybar with rear rack

item-no.: 6112524 00 01 black

## Sissybar without rear rack

item-no.: 6002524 00 01 black

Side cases

Top cases

luggage frames

Lock it system

Softbags

Aluminium luggage

Leather luggage

Protection bars

Center stands

Chopper parts

Accessories



## Assembling instructions

### Kit

1x	700008929	Rear rack
or		
1x	700008930	Sissybar with rear rack
or		
1x	700008931	Sissybar without rear rack
1x	700008932	Screw kit:
2x	allen screw M10x1,25x60	
2x	allen screw M8x45	
2x	washer ø10,5	
2x	washer ø8,4	
2x	alu spacer ø18 x ø11 x 25mm	
2x	alu spacer ø18 x ø9 x 22mm	

### Tools required

Allen key 4  
Allen key 6  
Allen key 8  
Nut 12  
Nut 14  
Ratchet

### Note

2 holes each side must be drilled in the plastic side panels according to the drilling pattern

#### Installation note:

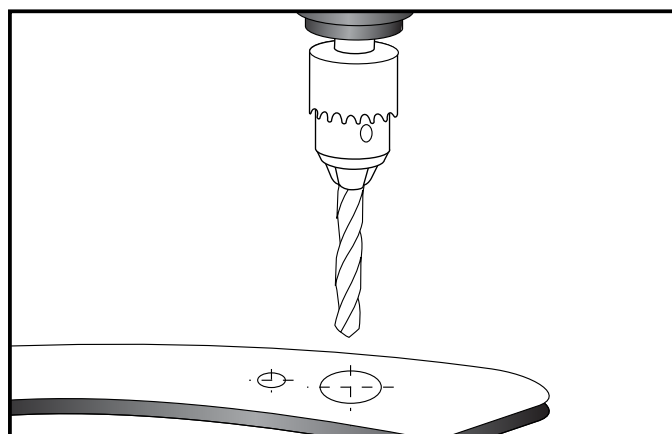
Of course, the assembly requires a certain technical experience. If you are not sure how to execute a determined action, you should ask your local distributor to do it.

First, tighten all screws only loosely. After mounting all parts, the screws should be tightened to the torque specified. This guarantees, that the product is mounted without tension.

Observe the tightening torques of the motorcycle manufacturer!  
Control all screw connections after the assembling for tightness!  
Please notice our enclosed service information.

#### Preparing:

remove the plastic side covers on the left and the right. Cut out the drilling pattern and place it on the inside of the cover and drill. We recommend that you pre-drill with a small drill, control, and then expand the bore to 20mm. Repeat with the other panel.



# KAWASAKI Vulcan S

from date of manufacture 2015

## Rear rack

item-no.: 6502524 01 01 black

## Sissybar with rear rack

item-no.: 6112524 00 01 black

## Sissybar without rear rack

item-no.: 6002524 00 01 black

Side cases

Top cases

luggage frames

Lock it system

Softbags

Aluminium luggage

Leather luggage

Protection bars

Center stands

Chopper parts

Accessories

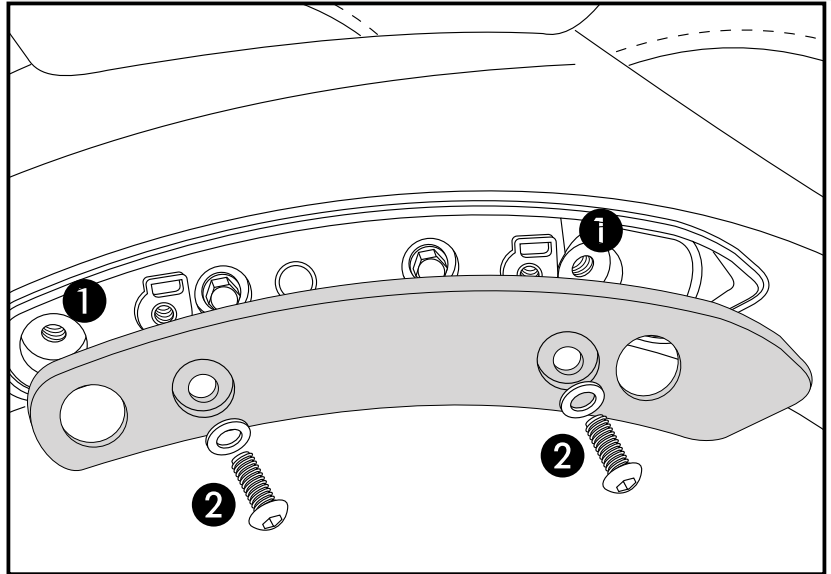


## Assembling instructions

Preparing:

Dismantle the original screws **1**  
under the covers - screws are obsolete.  
Mount the drilled side covers left and  
right again with original screws. **2**

**1**

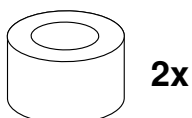
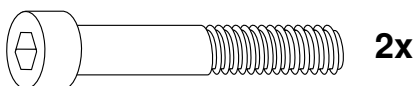
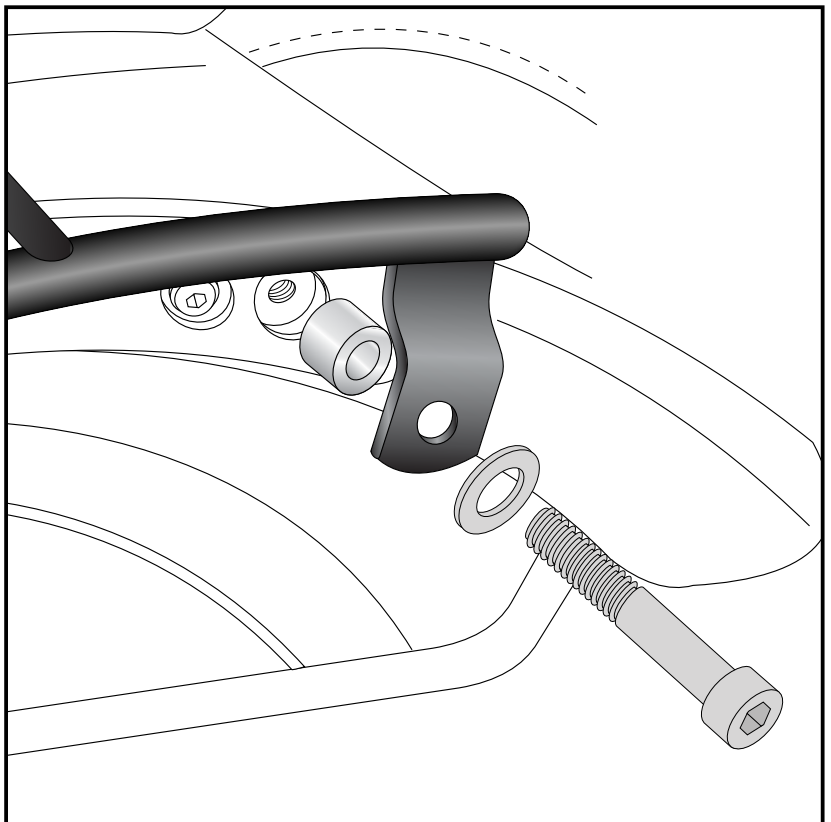


Fastening front left + right:

with allen screws M10x1,25x60 and  
washers  $\varnothing 10,5$ .

Add alu spacer  $\varnothing 18 \times \varnothing 11 \times 25$   
between flap and frame.

**2**



**KAWASAKI Vulcan S**  
from date of manufacture 2015

### Rear rack

item-no.: 6502524 01 01 black

### Sissybar with rear rack

item-no.: 6112524 00 01 black

### Sissybar without rear rack

item-no.: 6002524 00 01 black

Side cases

Top cases

luggage frames

Lock it system

Softbags

Aluminium luggage

Leather luggage

Protection bars

Center stands

Chopper parts

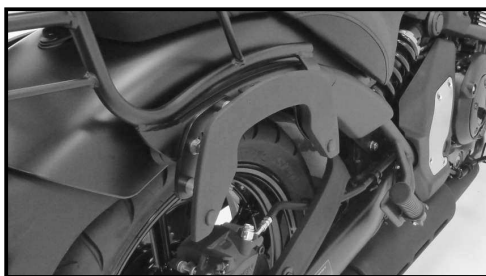
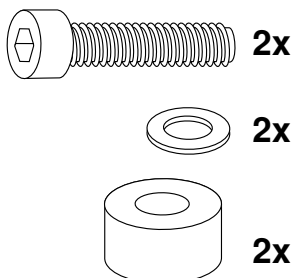
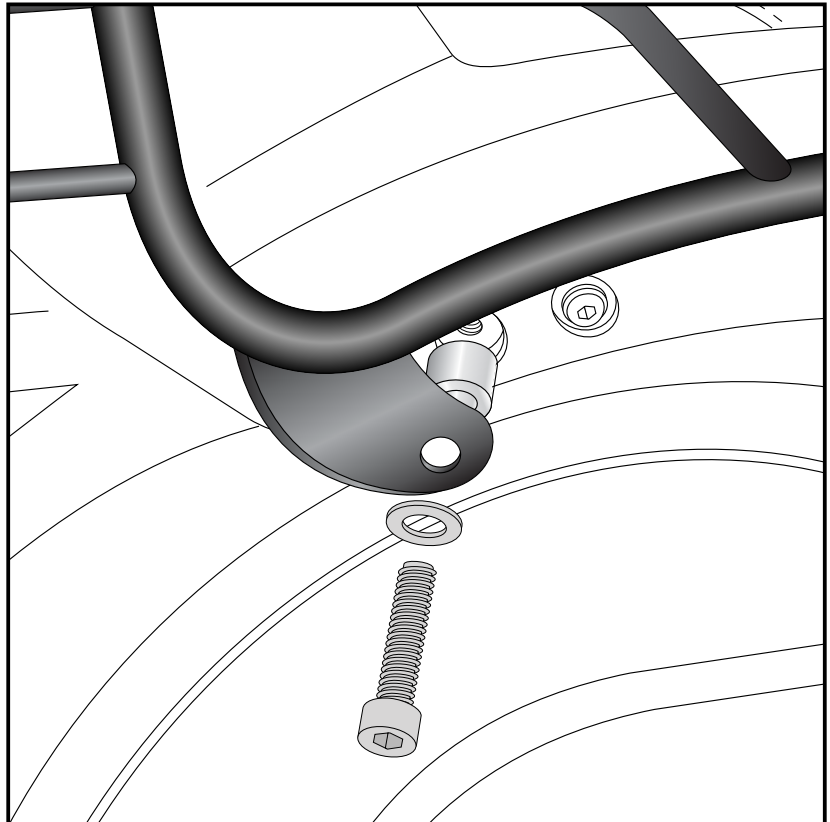
Accessories



## Assembling instructions

Fastening rear left + right:  
with allen screws M8 x 45 and  
washers  $\varnothing 8,4$ .  
Add alu spacer  $\varnothing 18 \times \varnothing 9 \times 22$  between  
flap and frame.

**3**



Additional mounting of a C-Bow holder:  
outside the flaps of the sissybar with the screws of the C-Bow kit.

Also available:  
Engine guard  
C-Bow Holder for softbags

Item-No. 5012524 00 01 black  
Item-No. 6302524 00 01 black

More accessories: see our homepage.



**Hepco & Becker GmbH**  
An der Steinmauer 6  
D-66955 Pirmasens  
Germany

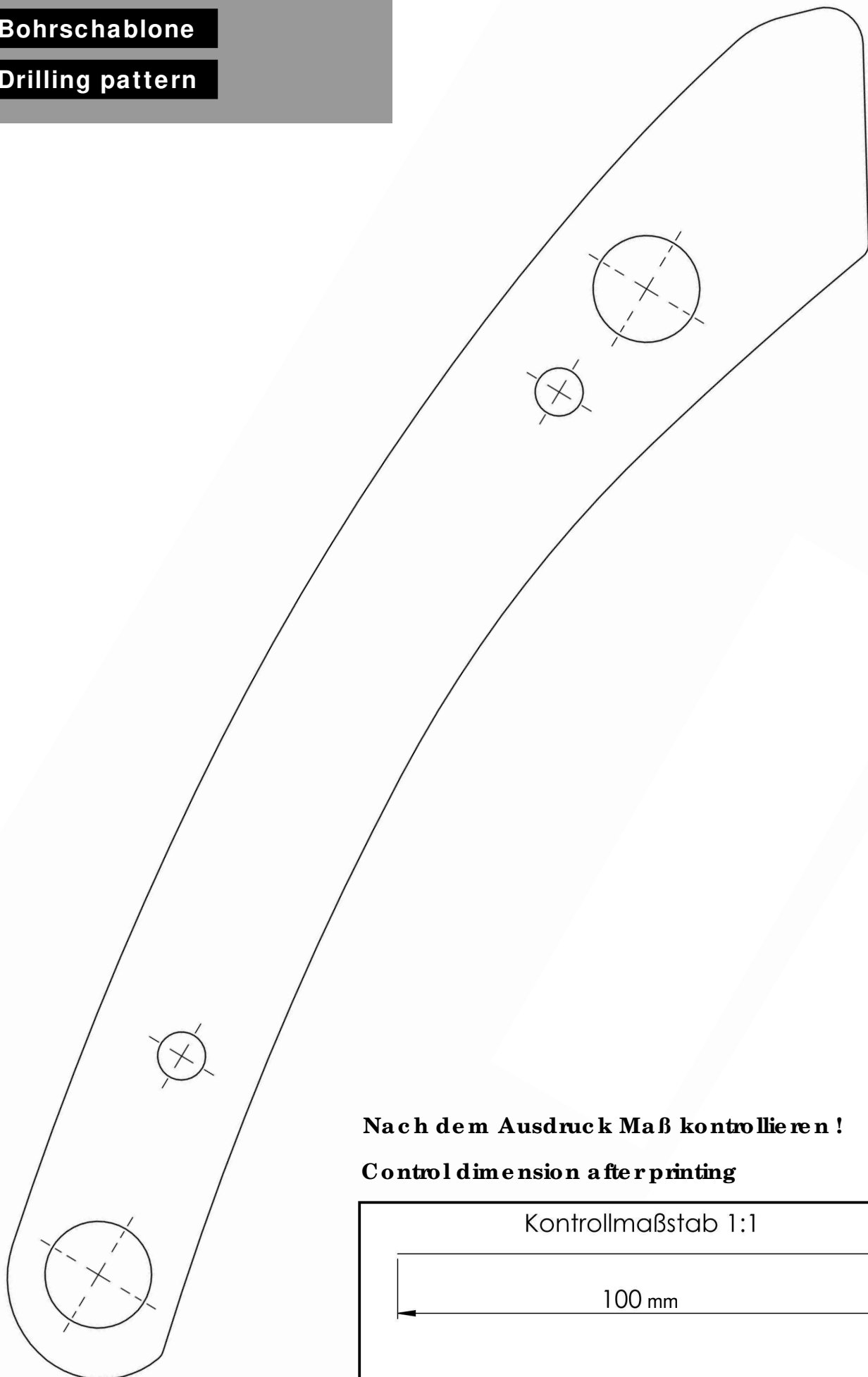
**Tel.:** +49 6331 - 1453 - 100  
**Fax:** +49 6331 - 1453 - 120  
**eMail:** [vertrieb@hepco-becker.de](mailto:vertrieb@hepco-becker.de)  
**www.hepco-becker.de**



# KAWASAKI Vulcan S

**Bohrschablone**

**Drilling pattern**



**Nach dem Ausdruck Maß kontrollieren !**

**Control dimension after printing**

