

Gepäckbrücke

KAWASAKI VN 1700 Classic

Artikel-Nummer:
650.234 01 02 chrom

Seitenkoffer
Topcases
Gepäckträger
Lock it System
Softbags
Aluminiumkoffer
Lederkoffer
Schutzbügel
Hauptständer
Chopper-Parts
Quad-Parts
Accessoires

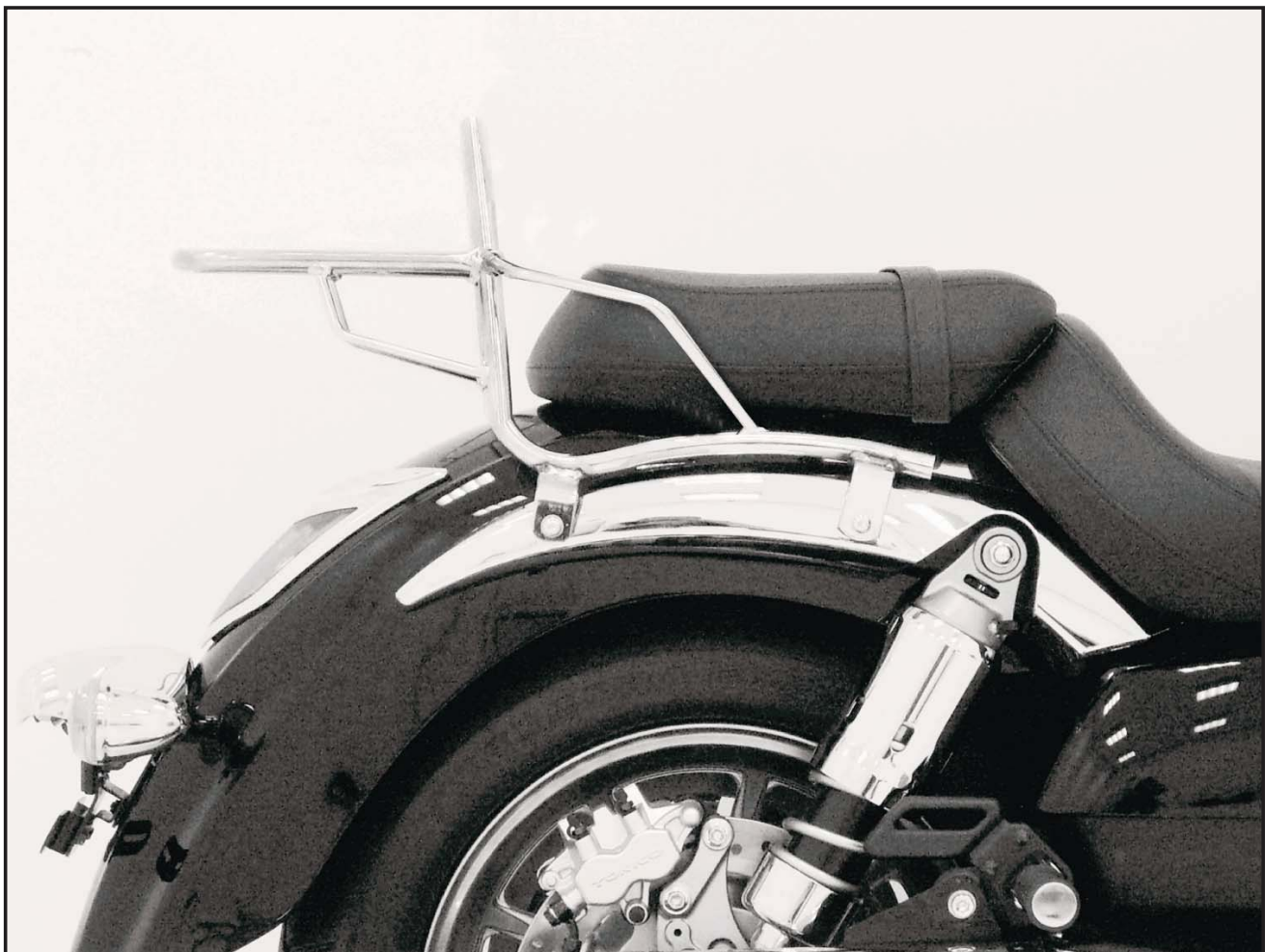


Montage

Der Bausatz umfaßt die folgenden Teile:

Stück	Bestellnr.	Bezeichnung
1	700007302	Gepäckbrücke
2	150.969	Linsenkopfschraube M8 x 60
2	150.892	Linsenkopfschraube M8 x 45
4	150.823	Alu-Distanzen $\varnothing 18 \times \varnothing 9 \times 13$ mm
4	150.810	U-Scheiben $\varnothing 8,4$ mm

Bei gleichzeitiger Montage eines C-Bow Packtaschenhalters müssen vorne Distanzen $\varnothing 18 \times \varnothing 9 \times 34$ mm und hinten Distanzen $\varnothing 18 \times \varnothing 9 \times 30$ mm verwendet werden. Siehe hierzu C-Bow Anleitung 630.234.



Gepäckbrücke

KAWASAKI VN 1700 Classic

Artikel-Nummer:
650.234 01 02 chrom

Seitenkoffer
Topcases
Gepäckträger
Lock it System
Softbags
Aluminiumkoffer
Lederkoffer
Schutzbügel
Hauptständer
Chopper-Parts
Quad-Parts
Accessoires



Montage

Montage der Sissybar rechts und links vorne: **1**

Außen über der seitlichen Chromleiste unter Zwischenfügen einer Aludistanz $\varnothing 18 \times \varnothing 9 \times 13$ mm. Zur Befestigung die Linsenkopfschraube M8 x 60 und U-Scheibe $\varnothing 8,4$ verwenden.



je 2x

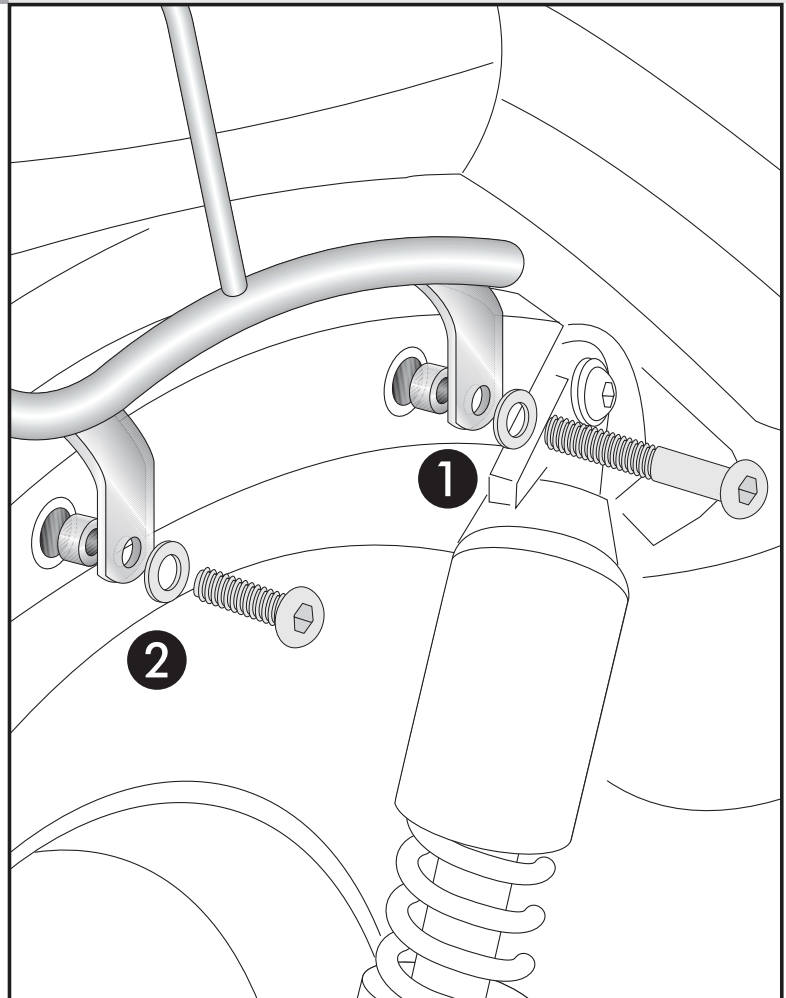
Montage der Sissybar rechts und links hinten: **2**

unter Zwischenfügen einer Aludistanz $\varnothing 18 \times \varnothing 9 \times 13$ mm. Zur Befestigung die Linsenkopfschraube M8 x 45 und U-Scheibe $\varnothing 8,4$ verwenden.



je 2x

1



Anzugsmomente des Motorradherstellers beachten!
Nach der Montage alle Verschraubungen auf festen Sitz kontrollieren!
Bitte beachten Sie unsere beigelegten Serviceinformationen.

Weiteres lieferbares Zubehör:

Packtaschenhalter C-Bow	Nr. 625.234 chrom	Kofferträger	Nr. 650.234 00 02 chrom
Twinlights	Nr. 400.234 chrom	Motorschutzbügel	Nr. 501.234 chrom
Sissybar mit Gepäckbrücke	Nr. 611.234 chrom	Sissybar ohne Gepäckbrücke	Nr. 600.234 chrom



Hepco & Becker GmbH
An der Steinmauer 6
D-66955 Pirmasens

Tel.: 06331 - 1453 - 100
Fax: 0)6331 - 1453 - 120
eMail: vertrieb@hepco-becker.de
www.hepco-becker.de

Rear rack

KAWASAKI VN 1700 Classic

Item-no.:
650.234 01 02 chrome

Assembling instructions

Side cases
Top cases
luggage frames
Lock it system
Softbags
Aluminium luggage
Leather luggage
Protection bars
Center stands
Chopper parts
Quad parts
Accessories



The kit includes the following parts:

Quant	item no.	description
1	700007302	Rear rack
2	150.969	Filister head screw M8 x 60
2	150.892	Filister head screw M8 x 45
4	150.823	spacer $\varnothing 18 \times \varnothing 9 \times 13$ mm
4	150.810	washer $\varnothing 8,4$ mm

When mounting the sissybat together with a C-Bow Leather bag holder, you have to use spacers $\varnothing 18 \times \varnothing 9 \times 35$ mm front and spacers $\varnothing 18 \times \varnothing 9 \times 30$ mm at the rear fixing point. Refer to C-Bow assembling instruction 630.234.



Rear rack

KAWASAKI VN 1700 Classic

Item-no.:
650.234 01 02 chrome

Assembling instructions

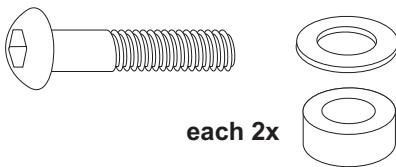
Side cases
Top cases
luggage frames
Lock it system
Softbags
Aluminium luggage
Leather luggage
Protection bars
Center stands
Chopper parts
Quad parts
Accessories



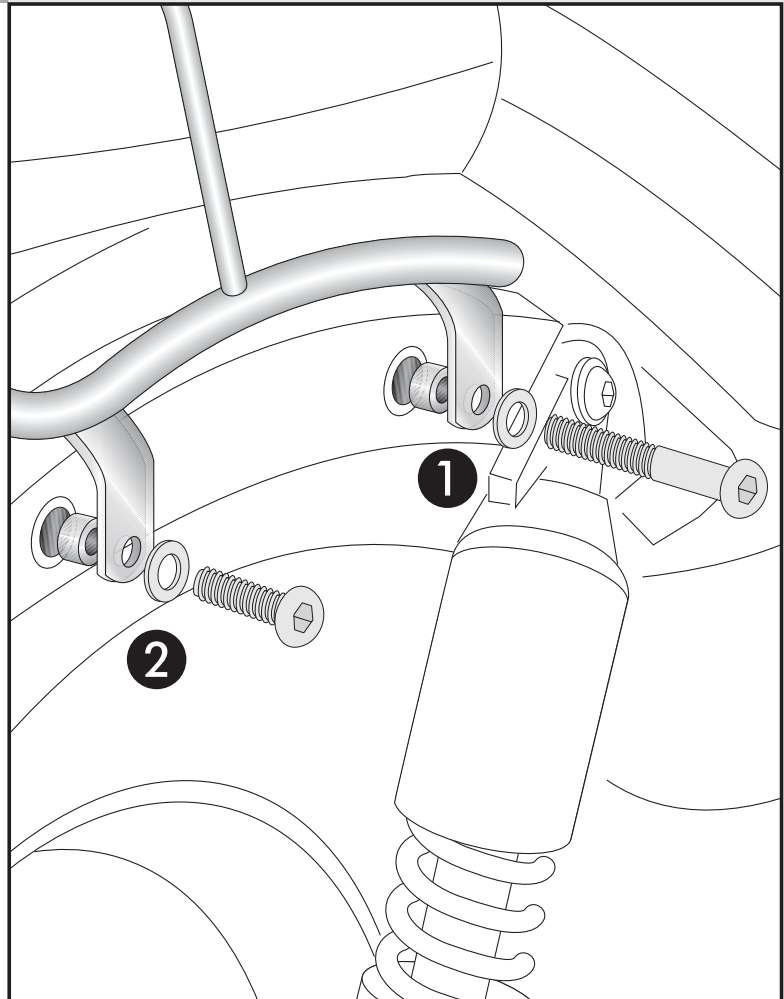
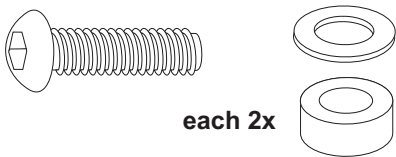
Fastening of the sissybar left+right:

1

Front: **1**
On the chrome cover. Sandwich spacer
 $\varnothing 18 \times \varnothing 9 \times 13$ mm.
Use filister head screw M8 x 60 and
washer $\varnothing 8,4$.



Rear: **2**
On the chrome cover. Sandwich spacer
 $\varnothing 18 \times \varnothing 9 \times 13$ mm.
Use filister head screw M8 x 45 and
washer $\varnothing 8,4$.



Control all screw connections after the assembling for tightness!
Please notice our enclosed service information.

Also available:

Leather bag holder C-Bow	Item-no.: 625.234	Side carrier	Item-no.: 650.234 00 02
Twinlights	Item-no.: 400.234	Engine guard	Item-no.: 501.234
Sissybar with rear rack chrome	Item-no.: 611.234	Sissybar without rear rack chrome	Item-no.: 600.234



Hepco & Becker GmbH
An der Steinmauer 6
D-66955 Pirmasens
Germany

Tel.: +49 6331 - 1453 - 100
Fax: +49 6331 - 1453 - 120
eMail: vertrieb@hepco-becker.de
www.hepco-becker.de