

Gepäckbrücke
SUZUKI C 1800 R Intruder

Artikel Nr.:
650.3516 01 02 chrom

Seitenkoffer
Topcases
Gepäckträger
Lock it System
Softbags
Aluminiumkoffer
Lederkoffer
Schutzbügel
Hauptständer
Chopper-Parts
Quad-Parts
Accessoires



Montage

Der Bausatz umfaßt die folgenden Teile:

Stück	Bestellnr.	Bezeichnung
1	703.128HB	Gepäckbrücke
4	151.163	Inbusschrauben M 10 x 70 x 1,25
4	151.081	Alu-Distanzen $\varnothing 20 \times \varnothing 11 \times 7\text{mm}$
4	150.811	U-Scheiben $\varnothing 10,5\text{mm}$

Bei Montage zusammen mit einem Hepco & Becker C-Bow Halter werden vier längere Sechskantschrauben (M10 x 85 x 1,25) und vier Distanzen ($\varnothing 20 \times \varnothing 11 \times 20 \text{ mm}$) zwischen Brücke und C-Bow benötigt. Diese Teile sind dem C-Bow beigelegt.



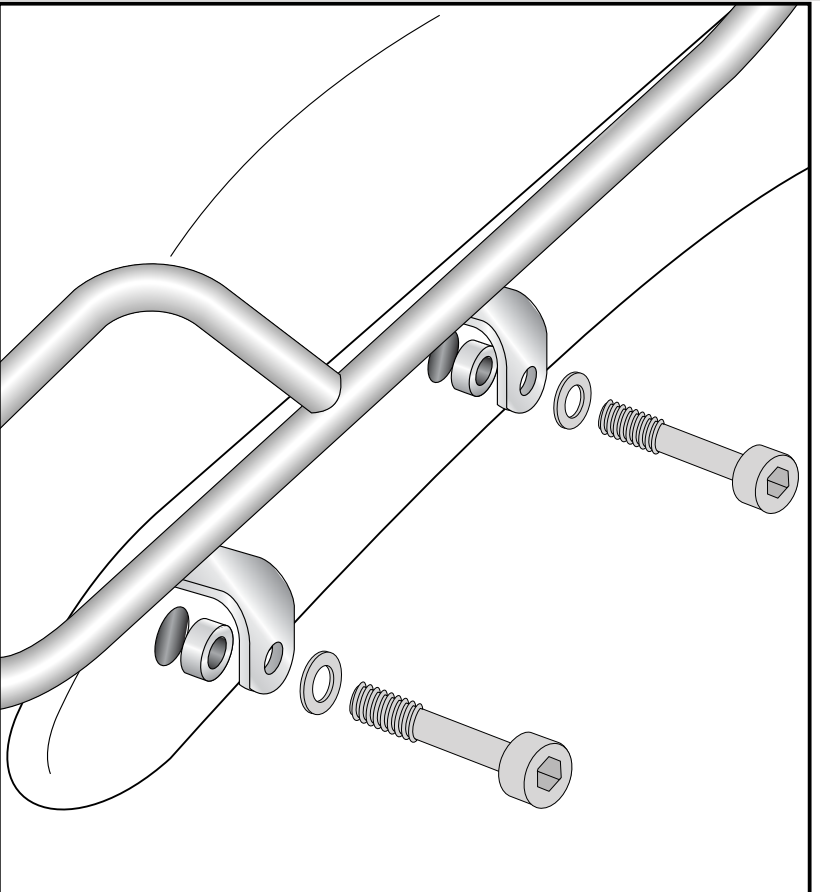
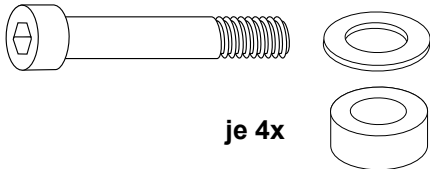
Gepäckbrücke
SUZUKI C 1800 R Intruder

Artikel Nr.:
650.3516 01 02 chrom

Montage

Montage der Gepäckbrücke oben
rechts und links:

Außen über der seitlichen Chrom-
leiste unter Zwischenfügen einer
Aludistanz $\varnothing 20 \times \varnothing 11 \times 7$ mm.
Die Originalschrauben entfallen.
Zur Befestigung die Inbus-
schrauben M 10 x 70 x 1,25 und
U-Scheiben $\varnothing 10,5$ verwenden.



Nach der Montage alle Verschraubungen auf festen Sitz kontrollieren!
Bitte beachten Sie unsere beigefügten Serviceinformationen.

Weiteres Zubehör für Suzuki Intruder C 1800 R:

Kofferträger
Motorschutzbügel
Packtaschenhalter
Sissybar mit und ohne Gepäckbrücke
Twinlight-Set
Solorack
Fender Guard
Leder-Tankcover mit Tasche

Art.-Nr. 650.3516 00 02
Art.-Nr. 501.3516
Art.-Nr. 625.3516
Art.-Nr. 611.3516/600.3516
Art.-Nr. 400.3516
Art.-Nr. 611.3517
Art.-Nr. 410.3516
Art.-Nr. 622.3516.250



Hepco & Becker GmbH
An der Steinmauer 6
D-66955 Pirmasens

Tel.: 06331 - 1453 - 100
Fax: 06331 - 1453 - 120
eMail: vertrieb@hepco-becker.de
www.hepco-becker.de



Rear rack
SUZUKI C 1800 R Intruder

Item-No.
650.3516 01 02 chrome

Side cases
Top cases
luggage frames
Lock it system
Softbags
Aluminium luggage
Leather luggage
Protection bars
Center stands
Chopper parts
Quad parts
Accessories



Assembling instructions

The kit includes the following parts:

Quant	item no.	description
1	703.128HB	rear rack
4	151.163	allen screw M 10 x 70 x 1,25
4	151.081	spacer $\varnothing 20 \times \varnothing 11 \times 7\text{mm}$
4	150.811	washer $\varnothing 10,5\text{mm}$

When mounting together with a Hepco & Becker C-Bow you need four longer hexagon screws (M10 x 85 x 1,25) and four spacer ($\varnothing 20 \times \varnothing 11 \times 20 \text{ mm}$) between rack and C-Bow - parts are included in the C-Bow kit.



Rear rack
SUZUKI C 1800 R Intruder

Item-No.
650.3516 01 02 chrome

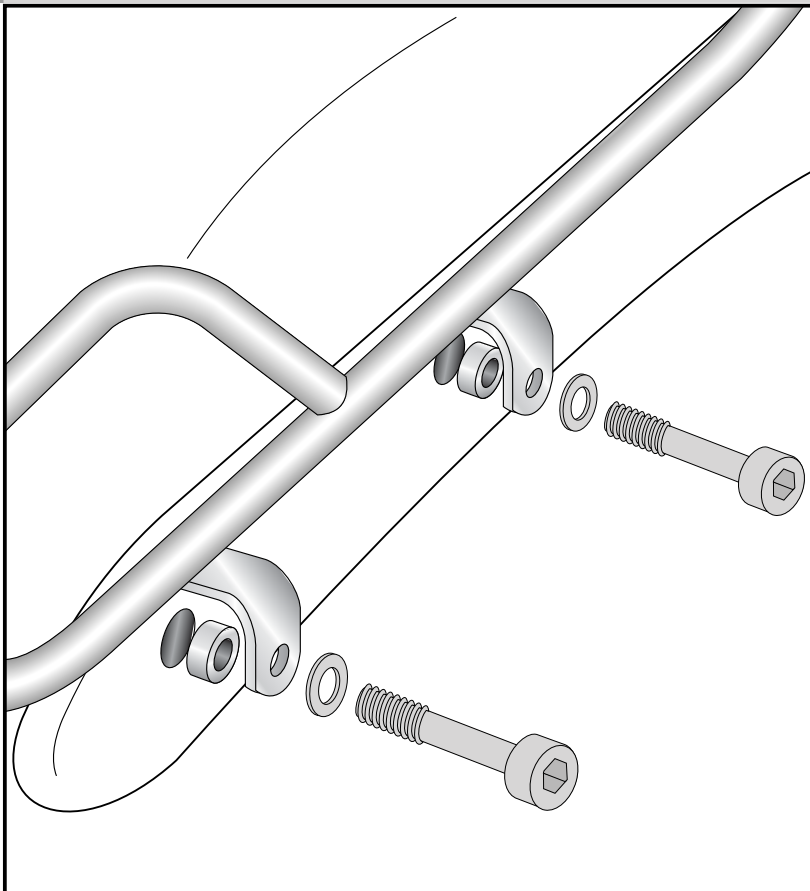
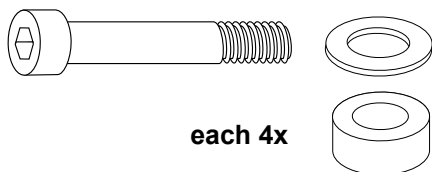
Side cases
Top cases
luggage frames
Lock it system
Softbags
Aluminium luggage
Leather luggage
Protection bars
Center stands
Chopper parts
Quad parts
Accessories



Assembling instructions

Fastening of the rear rack
left+right top:

On the chrome cover.
Unscrew original screws.
They are not needed any more.
Sandwich spacer $\varnothing 20 \times \varnothing 11 \times 7$.
Use allen screw M 10 x 70 x 1,25
and washer $\varnothing 10,5$.



Control all screw connections after the assembling for tightness!
Please notice our enclosed service information.

Also available for the Suzuki Intruder C 1800 R:

Side carrier
Engine guard
Leather bag holder
Sissybar with/without rear rack
Twinlight-Set
Solorack
Fender Guard
Leather-tankcover

Item.-No. 650.3516 00 02
Item.-No. 501.3516
Item.-No. 625.3516
Item.-No. 611.3516/600.3516
Item.-No. 400.3516
Item.-No. 611.3517
Item.-No. 410.3516
Item.-No. 622.3516.250



Hepco & Becker GmbH
An der Steinmauer 6
D-66955 Pirmasens
Germany

Tel.: +49 6331 - 1453 - 100
Fax: +49 6331 - 1453 - 120
eMail: vertrieb@hepco-becker.de
www.hepco-becker.de