

## Gepäckbrücke

YAMAHA XV 950 / R

Artikel-Nummer:  
650.4538 01 01 schwarz

Seitenkoffer  
Topcases  
Gepäckträger  
Lock it System  
Softbags  
Aluminiumkoffer  
Lederkoffer  
Schutzbügel  
Hauptständer  
Chopper-Parts  
Quad-Parts  
Accessoires



## Montage

### Der Bausatz umfaßt die folgenden Teile:

Stück	Bestellnr.	Bezeichnung			
1	700008486	Gepäckbrücke	2	150.729	Linsenkopfschraube M8 x 55mm
1	700008482	Halteadapter links	2	150.969	Linsenkopfschraube M8 x 60mm
1	700008483	Halteadapter rechts	4	150.938	Linsenkopfschraube M8 x 20mm
4	151.116	Aludistanz Ø18 x Ø9 x 5mm	4	150.800	selbstsichernde Mutter M8
			12	150.810	U-Scheiben Ø8,4



### Anzugsmomente des Motorradherstellers beachten!

Nach der Montage alle Verschraubungen auf festen Sitz kontrollieren!  
Bitte beachten Sie unsere beigefügten Serviceinformationen.

### Weiteres lieferbares Zubehör

Packtaschenhalter	Nr. 625.4538	Lampenschutzgitter	Nr. 7004538
Solorack mit Rückenlehne	Nr. 6114539	Solorack ohne Rückenlehne	Nr. 6004539
Sissybar mit Gepäckbrücke	Nr. 6114538	Sissybar ohne Gepäckbrücke	Nr. 6004538
Motorschutzbügel	Nr. 501.4538		



**Hepco & Becker GmbH**  
An der Steinmauer 6

D-66955 Pirmasens

Tel.: 06331 - 1453 - 100

Fax: 06331 - 1453 - 120

eMail: [vertrieb@hepco-becker.de](mailto:vertrieb@hepco-becker.de)

[www.hepco-becker.de](http://www.hepco-becker.de)

## Gepäckbrücke

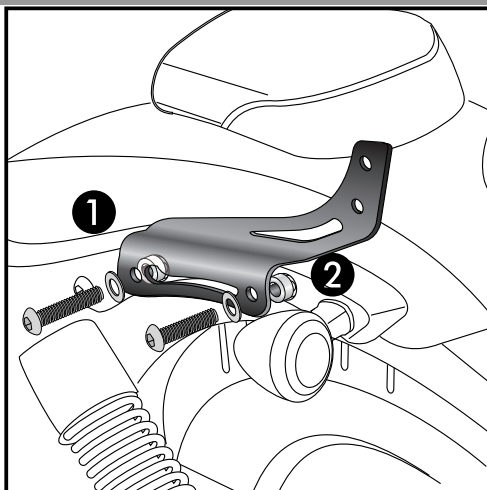
YAMAHA XV 950 / R

Artikel-Nummer:  
650.4538 01 01 schwarz

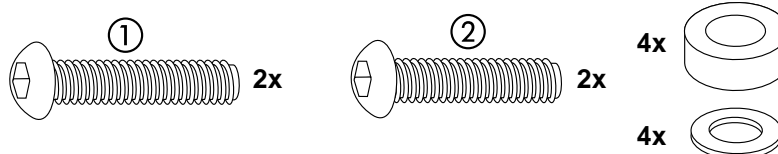
Seitenkoffer  
Topcases  
Gepäckträger  
Lock it System  
Softbags  
Aluminiumkoffer  
Lederkoffer  
Schutzbügel  
Hauptständer  
Chopper-Parts  
Quad-Parts  
Accessoires



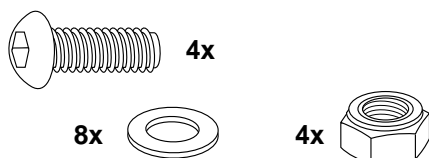
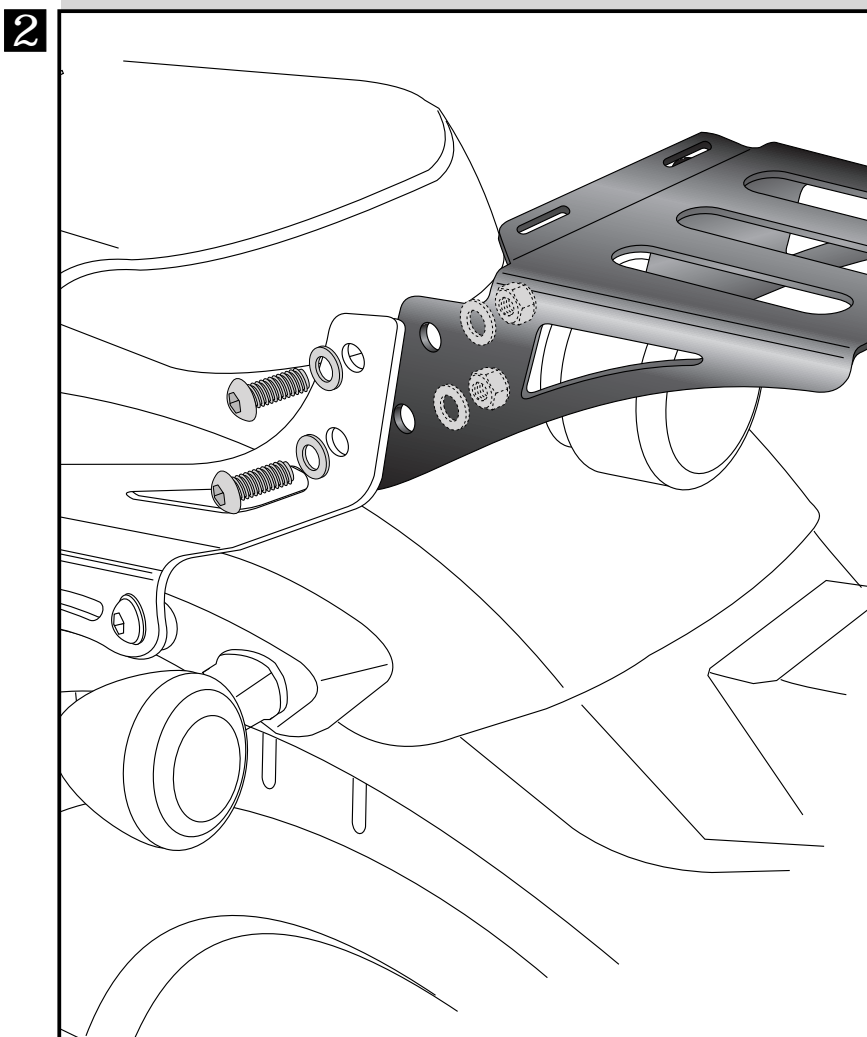
## Montage



- 1** Montage der Halteadapter rechts und links:  
Die Halteadapter werden an den seitlichen Blenden des hinteren Kotflügels verschraubt.  
VORNE ①  
mit den Linsenkopfschrauben M8 x 60mm und U-Scheiben Ø 8,4  
HINTEN ②  
mit den Linsenkopfschrauben M8 x 55mm und U-Scheiben Ø 8,4  
Zwischen den Adapter und die Blende jeweils die Aludistanzen  
Ø18 x Ø9 x 5mm einfügen.



Montage Gepäckbrücke:  
diese wird zwischen den Adaptern verschraubt.  
Die Verschraubung erfolgt mit den Linsenkopfschrauben M8 x 20mm, U-Scheiben Ø8,4 und selbstsichernden Muttern M8.



## Rear rack

YAMAHA XV 950 / R

Item-no.:  
650.4538 01 01 black

Side cases  
Top cases  
luggage frames  
Lock it system  
Softbags  
Aluminium luggage  
Leather luggage  
Protection bars  
Center stands  
Chopper parts  
Quad parts  
Accessories



### Assembling instructions

The kit includes the following parts:

Quant	item no.	description			
1	700008486	Rear rack	2	150.729	filister head screw M8 x 55mm
1	700008482	adapter left	2	150.969	filister head screw M8 x 60mm
1	700008483	adapter right	4	150.938	filister head screw M8 x 20mm
4	151.116	alu spacer Ø18 x Ø9 x 5mm	4	150.800	self lock nut M8
			12	150.810	washer Ø8,4



**Control all screw connections after the assembling for tightness!**  
**Please notice our enclosed service information.**

#### Also available

leather bag holder	No. 625.4538	Headlight grill	No. 700.4538
Solorack with back rest	No. 611.4539	Solorack without back rest	No. 600.4539
Sissybar with rear rack	No. 6114538	Sissybar without rear rack	No. 6004538
Engine guard	No. 501.4538		



**Hepco & Becker GmbH**  
**An der Steinmauer 6**  
**D-66955 Pirmasens**  
**Germany**

**Tel.: +49 6331 - 1453 - 100**  
**Fax: +49 6331 - 1453 - 120**  
**eMail: [vertrieb@hepco-becker.de](mailto:vertrieb@hepco-becker.de)**  
**[www.hepco-becker.de](http://www.hepco-becker.de)**

## Rear rack

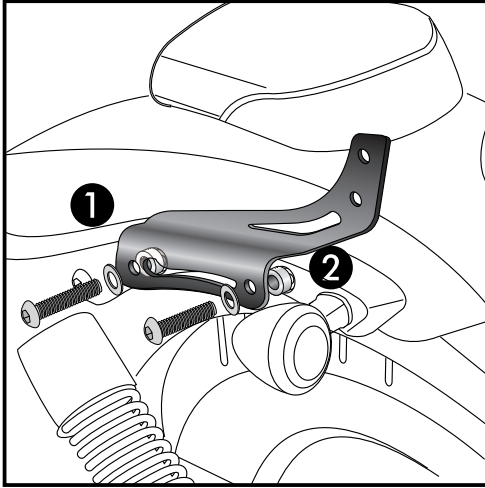
YAMAHA XV 950 / R

Item-no.:  
650.4538 01 01 black

Side cases  
Top cases  
luggage frames  
Lock it system  
Softbags  
Aluminium luggage  
Leather luggage  
Protection bars  
Center stands  
Chopper parts  
Quad parts  
Accessories



## Assembling instructions



**1**

Fastening of the adapter left + right: \_\_\_\_\_

will be bolted to the side panels of the rear fender.

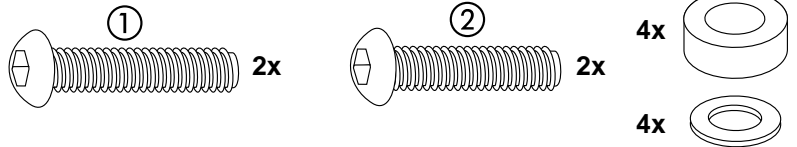
FRONT ①

use filister head screws M8 x 60 mm with washers  $\varnothing 8,4$ .

REAR ②

use filister head screws M8 x 55 mm with washers  $\varnothing 8,4$ .

Add spacer  $\varnothing 18 \times \varnothing 9 \times 5$  mm between adapter and side panels.

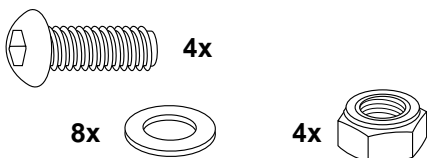
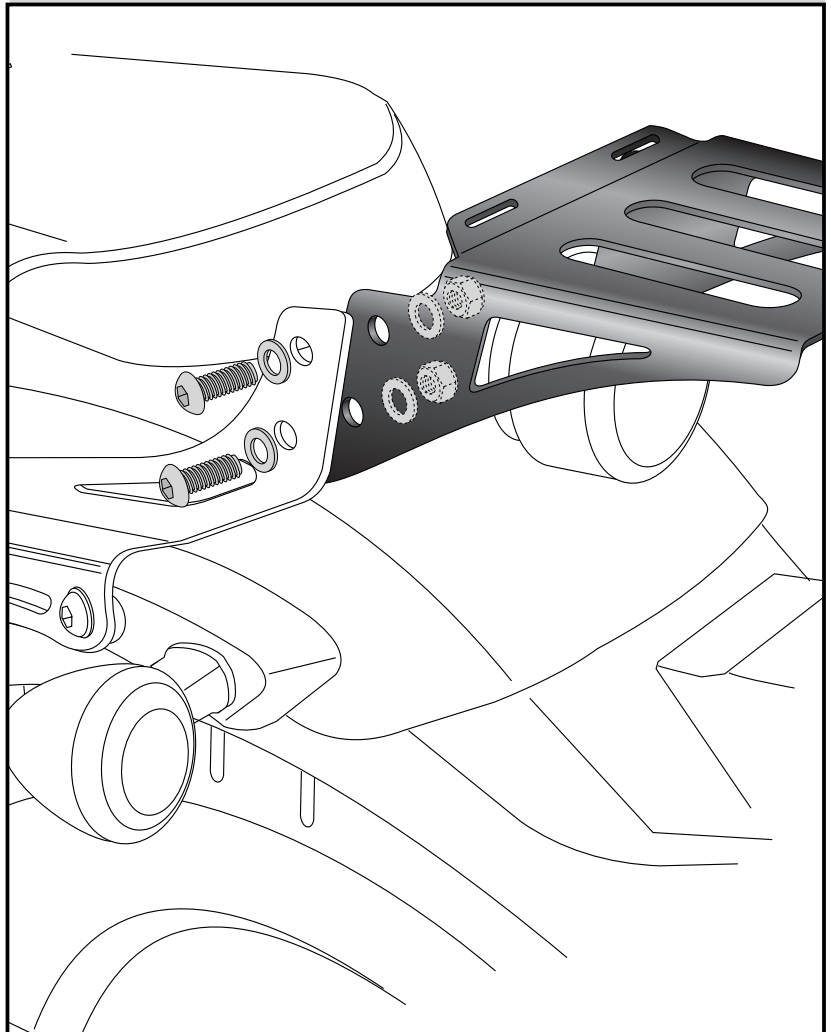


Fastening of the rear rack:

between the adapters.

Use filister head screws M8 x 20 mm  
with washers  $\varnothing 8,4$  and self lock nuts M8.

**2**



Luggage ideas.