

## Kofferträger

SUZUKI M 800 Intruder  
ab Baujahr 2010

Art.-Nr.: 650.3524 00 02 chrom

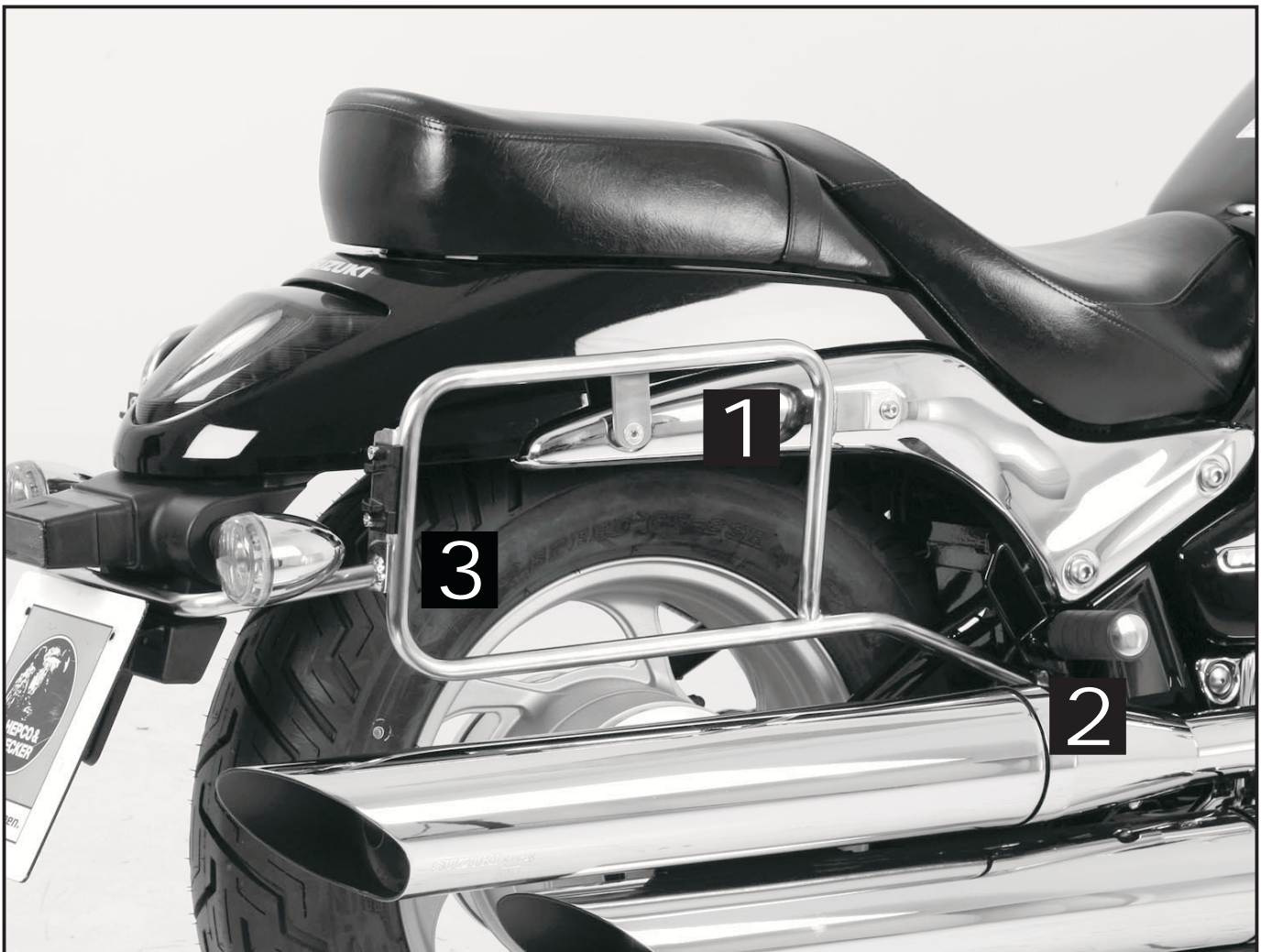
Seitenkoffer  
Topcases  
Gepäckträger  
Lock it System  
Softbags  
Aluminiumkoffer  
Lederkoffer  
Schutzbügel  
Hauptständer  
Chopper-Parts  
Quad-Parts  
Accessoires



## Montage

Der Bausatz umfaßt die folgenden Teile:

Stück	Bestellnr.	Bezeichnung	Stück	Bestellnr.	Bezeichnung
1	700007291	Kofferträger, links	2	150.882	Aludistanz Ø18 x Ø9 x 10mm
1	700007292	Kofferträger, rechts	2	150.823	Aludistanz Ø18 x Ø9 x 13mm
1	700007293	Querbügel	4	150.912	Karoseriescheibe Ø8,4 x Ø23 x 2mm
2	151.295	Senkkopfinbusschrauben M8x 75	Für gleichzeitigem Anbau mit einer Sissybar/ Gepäckbrücke:		
4	150.891	Linsenkopfschraube M8 x 25mm	2	150.995	U – Scheibe Ø8,4 x 3mm
2	150.725	Linsenkopfschraube M8 x 90mm	2	151.116	Aludistanz Ø18 x Ø9 x 5mm
4	150.763	Inbusschraube M6 x 20mm	Blinker müssen nicht umgebaut werden.		
6	150.810	U – Scheibe Ø8,4			
4	150.809	U – Scheibe Ø6,4			
4	150.799	selbstsichernde Mutter M6			



## Kofferträger

SUZUKI M 800 Intruder  
ab Baujahr 2010

Art.-Nr.: 650.3524 00 02 chrom

Seitenkoffer  
Topcases  
Gepäckträger  
Lock it System  
Softbags  
Aluminiumkoffer  
Lederkoffer  
Schutzbügel  
Hauptständer  
Chopper-Parts  
Accessoires



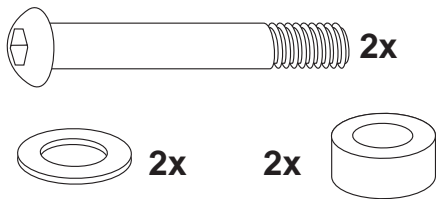
## Montage

### Vorbereitende Arbeiten:

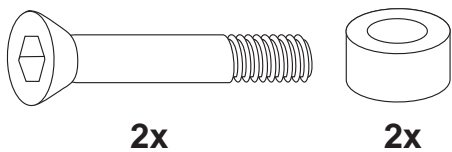
Soziusfußrasten demontieren.  
Originalschrauben der Chromblende am  
Kotflügel demontieren.

Montage Kofferträger oben links/rechts:  
an der Chromblende.

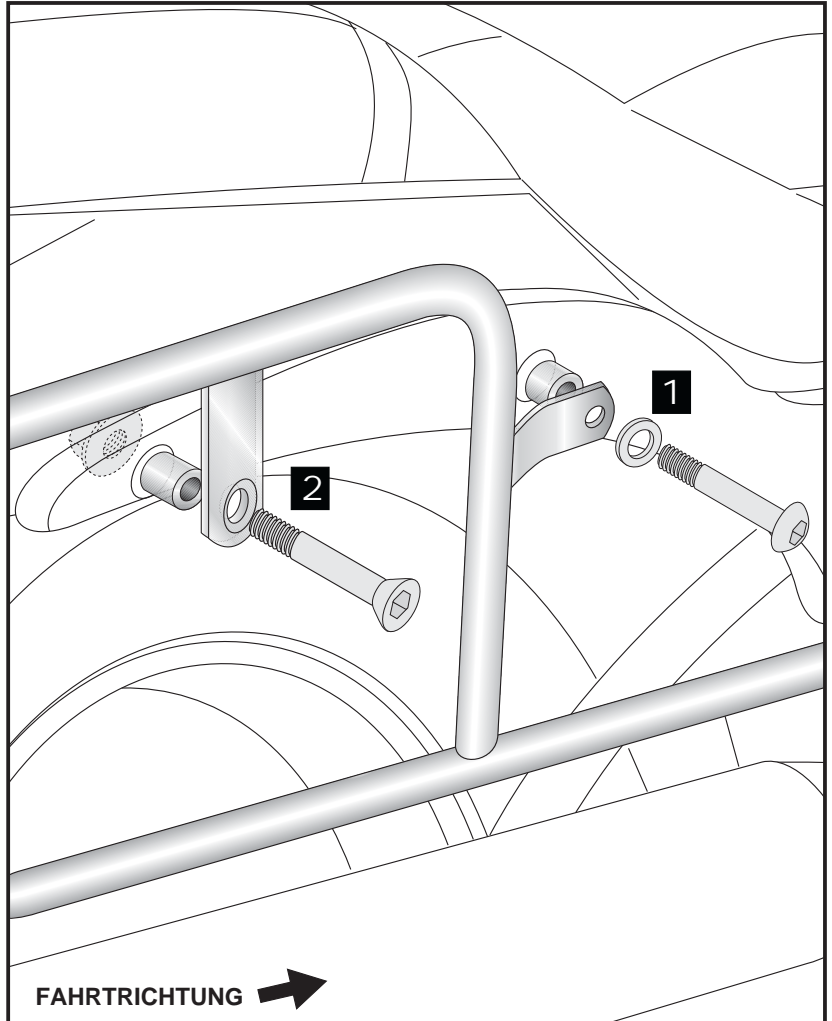
Am vorderen Verschraubungspunkt **1**  
verwendet man Linsenkopfschrauben  
M8 x 90mm und U – Scheiben Ø8,4.  
Zwischen Kofferträger und Blende  
Aludistanzen Ø18 x Ø9 x 10mm  
einsetzen.



Am hinteren Punkt **2** erfolgt die  
Verschraubung mit Senkinbusschrauben  
M8 x 75mm und den Originalmuttern.  
Zwischen Blende und Seitenteil  
Aludistanzen Ø18 x Ø9 x 13mm  
einsetzen.

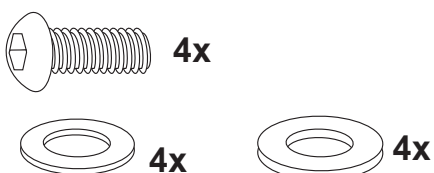


**1**

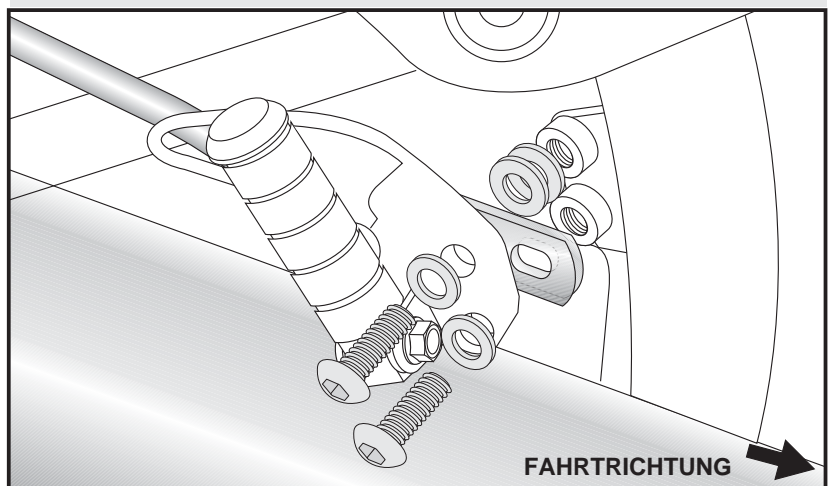


Montage Kofferträger vorne links/rechts:  
an den Soziusfußrasten.

Dies erfolgt mit Linsenkopfschrauben  
M8 x 25mm und U-Scheiben Ø8,4.  
Zum Ausgleich müssen am oberen  
Gewinde 2 Karosseriescheiben Ø8,4 x  
Ø23 x 2mm eingesetzt werden.



**2**



## Kofferträger

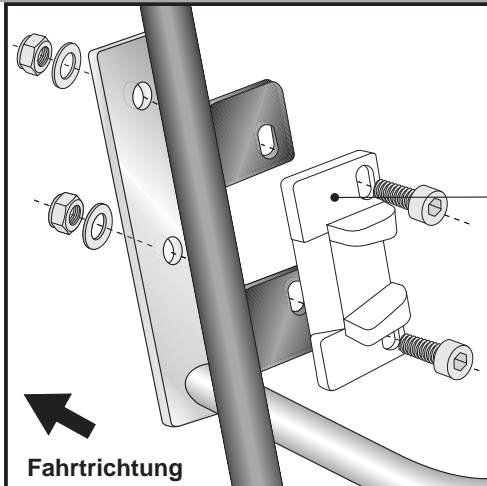
SUZUKI M 800 Intruder  
ab Baujahr 2010

Art.-Nr.: 650.3524 00 02 chrom

Seitenkoffer  
Topcases  
Gepäckträger  
Lock it System  
Softbags  
Aluminiumkoffer  
Lederkoffer  
Schutzbügel  
Hauptständer  
Chopper-Parts  
Quad-Parts  
Accessoires



## Montage



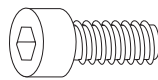
**3**

Montage des Metalladapters zum Einhängen des Kofferhalteschlosses  
Die Metalladapter werden zusammen mit dem Verbindungsbügel an den Seitenteilen verschraubt.

### HINWEIS :

die Metalladapter liegen den Koffern bei, nicht diesem Kofferträgerset.

Die notwendigen Schrauben zur Montage Kofferträger sind beigelegt (Inbusschrauben M6 x 20, U-Scheiben  $\varnothing 6,4$ , selbstsichernde Muttern M6).



je 4x



Bei gleichzeitiger Montage mit einer Gepäckbrücke oder einer Sissybar :

werden die Seitenteile auf der Sissybar verschraubt. Vorne **3** zwischen Sissybar und Kofferträger die beigelegten Distanzen  $\varnothing 18 \times \varnothing 9 \times 5$ mm einsetzen. Hinten **4** die U-Scheiben  $\varnothing 8,4 \times 3$ mm zwischenfügen.

**3**

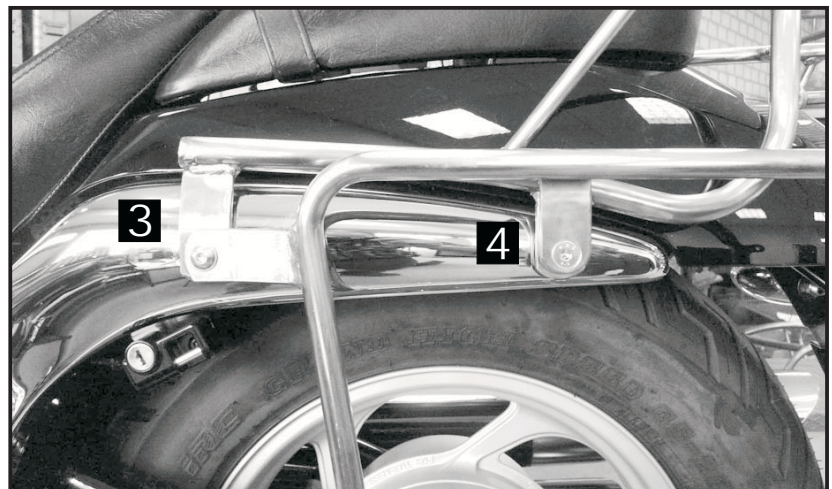


2x

**4**



2x



**Anzugsmomente des Motorradherstellers beachten!**  
**Nach der Montage alle Verschraubungen auf festen Sitz kontrollieren!**  
**Bitte beachten Sie unsere beigelegten Serviceinformationen.**

### Weiteres lieferbares Zubehör:

Satteltaschenhalter C-Bow Nr. 630.3524 chrom  
Sissybar mit Gepäckbrücke Nr. 611.3524 chrom  
Twinlights Nr. 400.3524 chrom  
Motorschutzbügel Nr. 501.3524 chrom

Gepäckbrücke Nr. 650.3524 01 02 chrom  
Sissybar ohne Gepäckbrücke Nr. 600.3524 chrom



**Hepco & Becker GmbH**  
**An der Steinmauer 6**  
**D-66955 Pirmasens**

**Tel.: 06331 - 1453 - 100**  
**Fax: 0)6331 - 1453 - 120**  
**eMail: [vertrieb@hepco-becker.de](mailto:vertrieb@hepco-becker.de)**  
**[www.hepco-becker.de](http://www.hepco-becker.de)**

## Side carrier

**SUZUKI M 800 Intruder**  
from date of manufacture 2010

Item - No.:  
650.3524 00 02 chrome

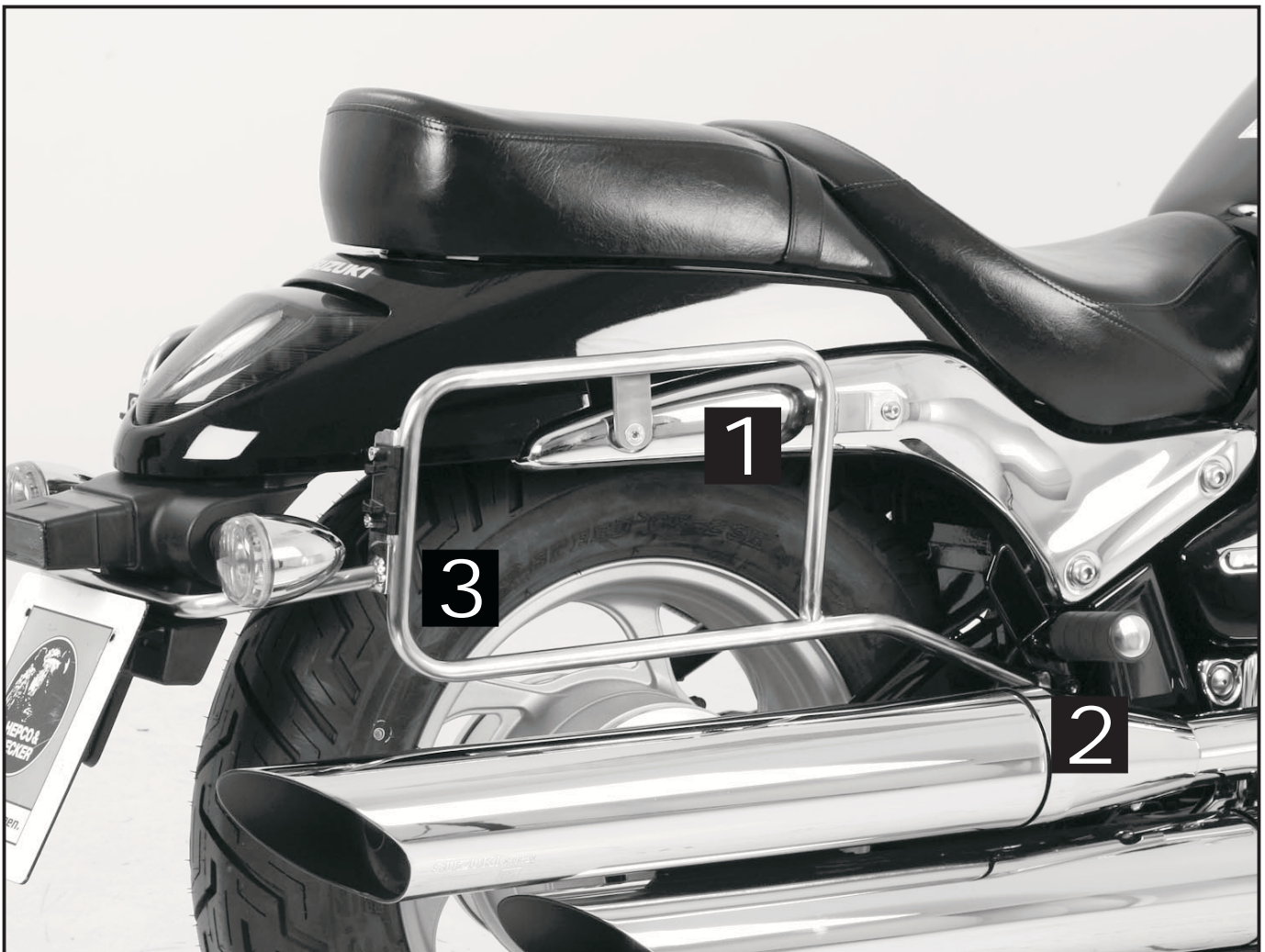
Side cases  
Top cases  
luggage frames  
Lock it system  
Softbags  
Aluminium luggage  
Leather luggage  
Protection bars  
Center stands  
Chopper parts  
Quad parts  
Accessories



The kit includes the following parts:

Quant	item no.	description	Quant	item no.	description
1	700007291	side carrier left	2	150.882	spacer Ø18 x Ø9 x 10mm
1	700007292	side carrier right	2	150.823	spacer Ø18 x Ø9 x 13mm
1	700007293	bracing bow	4	150.912	body washer Ø8,4 x Ø23 x 2mm
2	151.295	countersunk head allen screw M8x 75	For mounting the carrier together with a sissybar/a rear rack:		
4	150.891	filister head screw M8 x 25mm	2	150.995	washer Ø8,4 x 3mm
2	150.725	filister head screw M8 x 90mm	2	151.116	spacer Ø18 x Ø9 x 5mm
4	150.763	allen screw M6 x 20mm			
6	150.810	washer Ø8,4			
4	150.809	washer Ø6,4			
4	150.799	self lock nut M6			

Blinker remain at their original position



## Side carrier

SUZUKI M 800 Intruder  
from date of manufacture 2010

Item - No.:  
650.3524 00 02 chrome

Side cases  
Top cases  
luggage frames  
Lock it system  
Softbags  
Aluminium luggage  
Leather luggage  
Protection bars  
Center stands  
Chopper parts  
Quad parts  
Accessories



### Assembling instructions

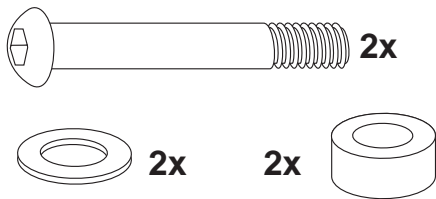
#### Preparing:

Dismantle footrest rackets.  
Dismantle screws at the chromed cover.

Fastening of the side carrier top left+right:  
at the chromed cover.

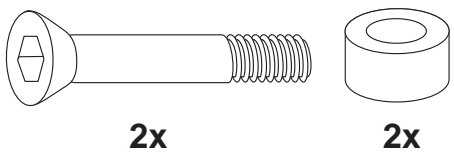
#### Front fixing point **1**

Sandwich spacer  $\varnothing 18 \times \varnothing 9 \times 10$  mm and  
fix the parts with filisterhead allen screw  
M8 x 90 and washers  $\varnothing 8,4$ .

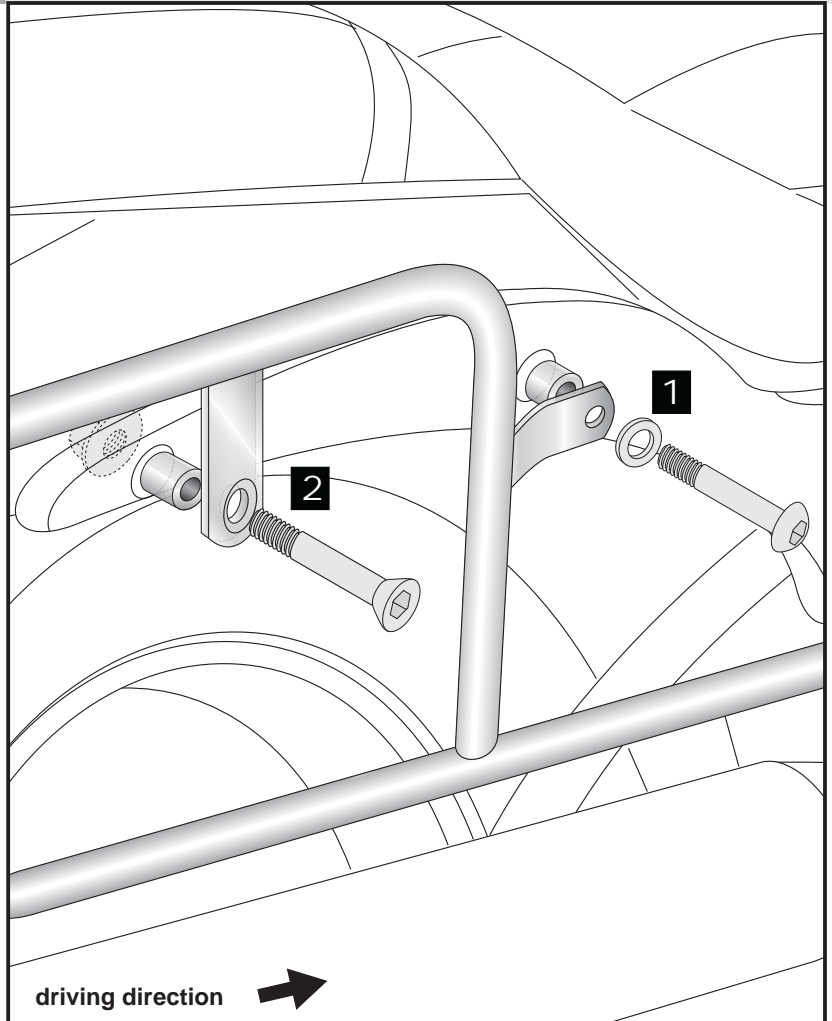


#### Rear fixing point **2**

Sandwich spacer  $\varnothing 18 \times \varnothing 9 \times 13$  mm and  
fix the parts with countersunk head allen  
screw M8 x 75 and original nut.

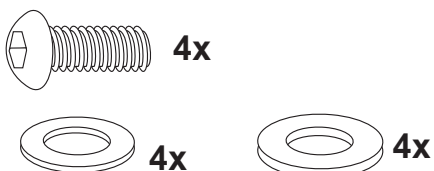


**1**

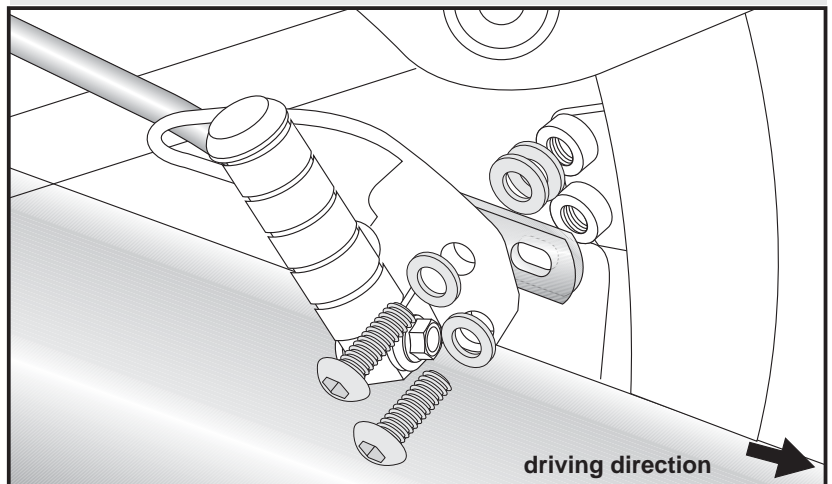


#### Fastening of the side carrier front:

between footrest and frame with allen  
screws M8 x 25 and washers  $\varnothing 8,4$ .  
At the top fixing point, sandwich 2 body  
washer  $\varnothing 8,4 \times \varnothing 23 \times 2$  mm between  
frame and side carrier.



**2**



## Side carrier

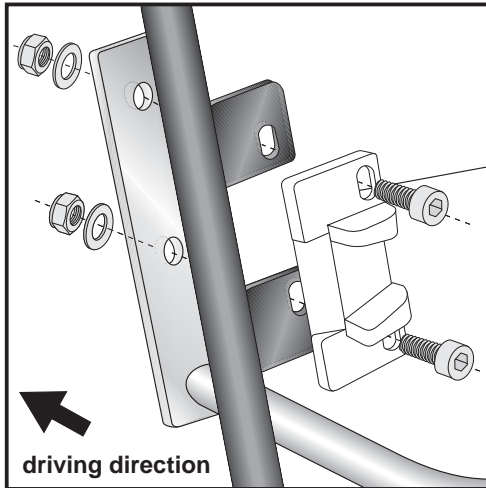
SUZUKI M 800 Intruder  
from date of manufacture 2010

Item - No.:  
650.3524 00 02 chrome

Side cases  
Top cases  
luggage frames  
Lock it system  
Softbags  
Aluminium luggage  
Leather luggage  
Protection bars  
Center stands  
Chopper parts  
Quad parts  
Accessories



### Assembling instructions

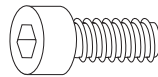


3

Fastening of adapter to hook in the fixing lock:  
together with the bracing bow

Hint :  
The adapters are enclosed with the side cases.  
They are not included in the side carrier set.

The necessary screws for mounting the metal adapter on the carrier  
are part of this set.  
(Filister headscrew M6 x 20, washer  $\varnothing 6,4$  and self lock nut M6).



each 4x



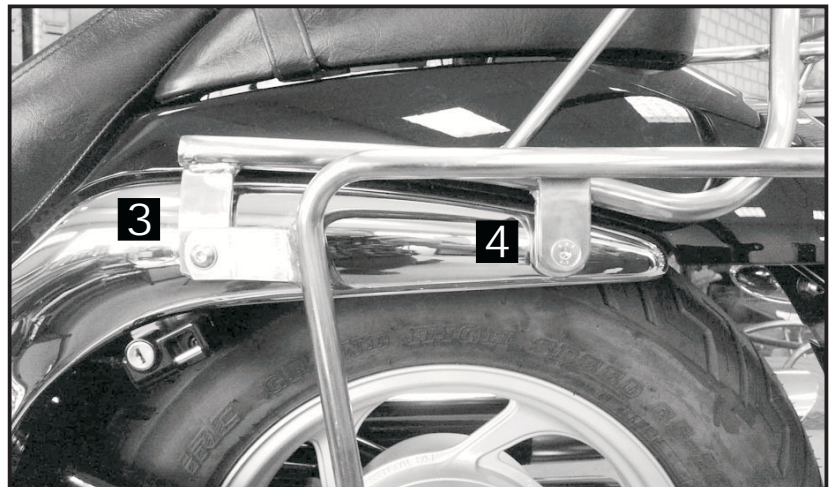
When mounting side carrier  
together with a rear rack  
or a Sissybar :

the carriers will be placed over the  
sissybar/rear rack.  
Front **3** sandwich spacer  $\varnothing 18 \times \varnothing 9 \times$   
5mm between rack/sissybar and carrier.  
Rear **4** sandwich body washer  $\varnothing 8,4 \times$   
3mm between rack/sissybar and carrier.

3



4



Control all screw connections after the assembling for tightness!  
Please notice our enclosed service information.

#### Also available:

Leather bag holder C-Bow  
Sissybar with rear rack  
Twinlights  
Rear rack

Item-no.: 630.3524

Item-no.: 611.3524

Item-no.: 400.3524

Item-no.: 650.3524 01 02

Sissybar without rear rack

Engine guard

Item-no.: 600.3524

Item-no.: 501.3524



Hepco & Becker GmbH  
An der Steinmauer 6  
D-66955 Pirmasens  
Germany

Tel.: +49 6331 - 1453 - 100  
Fax: +49 6331 - 1453 - 120  
eMail: [vertrieb@hepco-becker.de](mailto:vertrieb@hepco-becker.de)  
[www.hepco-becker.de](http://www.hepco-becker.de)