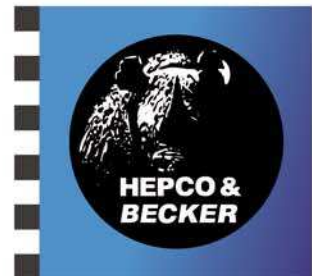


Hepco & Becker GmbH
An der Steinmauer 6
66955 Pirmasens
Germany

Tel: +49 (0) 6331 1453 100
Fax: +49 (0) 6331 1453 120
e-mail: vertrieb@hepco-becker.de

Internet: www.hepco-becker.de



Kofferträger / side carrier YAMAHA XV 1900 Midnight Star

Artikel-Nummer: 650.4517 00 02 chrom

Der Bausatz umfaßt die folgenden Teile:

Stück quant	Bestellnr	Bezeichnung	description
1	704.067 HB	Kofferträger links	side carrier left
1	704.068 HB	Kofferträger rechts	side carrier right
2	150.883	Aludistanzen 18 x 9 x 20 mm	aluminium spacer
2	150.821	Aludistanzen 18 x 9 x 18 mm	aluminium spacer
4	150.797	Inbusschrauben M 8 x 95	allen screw
4	150.911	Linsenkopfschrauben M 6 x 16	fillister headscrew
4	150.809	U-Scheiben 6,4 mm	washer
4	150.799	selbstsichernde Muttern M 6	self-lock nut

Montagehinweise

Die hinteren Blinker verbleiben in der Originalposition.

Befestigung vorne (A)

Unter den Soziusfußrasten-Auslegern direkt über dem Rahmen. Die Originalschrauben können weiter verwendet werden.

Befestigung mittig (B)

Die Original-Kotflügelbefestigungsschrauben entfallen. In die freien Bohrungen die Aludistanzen 18 x 9 x 20 mm als Abstandhalter einsetzen. Die Verschraubung erfolgt mit den Inbusschrauben M 8 x 95 nebst U-Scheiben 8,4 mm.

Befestigung hinten (C)

Die Original-Kotflügelbefestigungsschrauben entfallen.

In die freien Bohrungen die Aludistanzen 18 x 9 x 18 mm als Abstandhalter einsetzen. Die Verschraubung erfolgt mit den Inbusschrauben M 8 x 95 nebst U-Scheiben 8,4 mm.

Nach der Montage alle Verschraubungen auf festen Sitz kontrollieren!

Control all screw connections after the assembly for tightness!

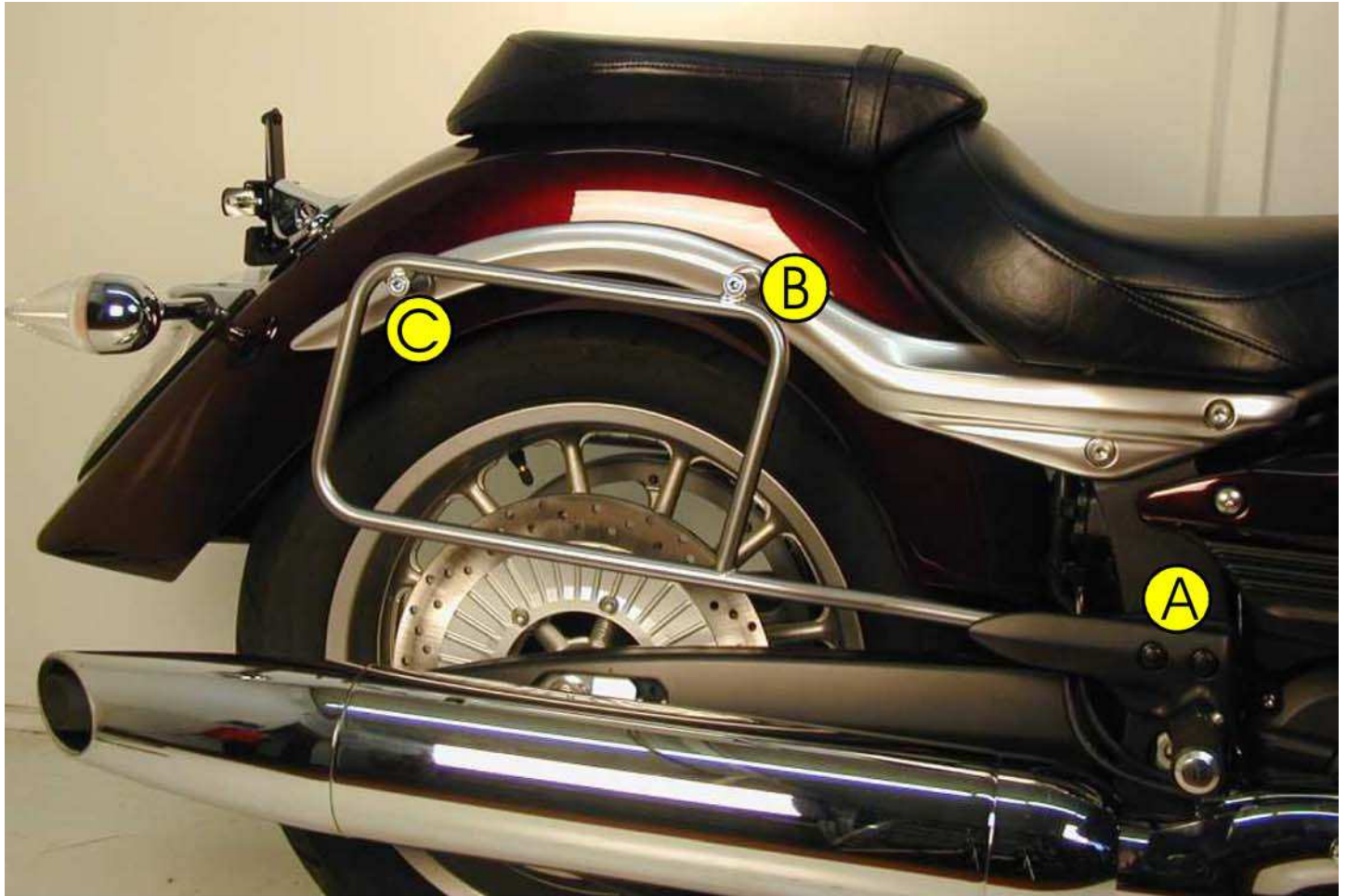
Bitte beachten Sie unsere beigelegten Serviceinformationen.

Please note our enclosed service information.

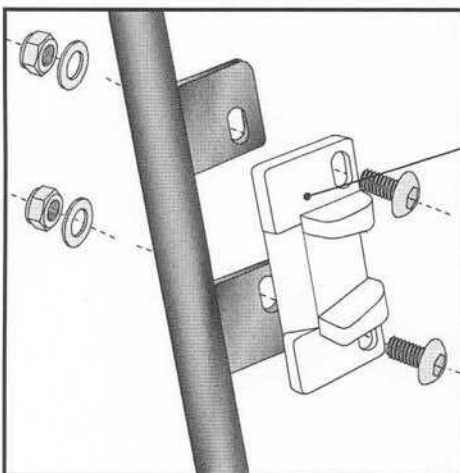
Weiteres ergänzbares Zubehör:

650.4517 01 02 Gepäckbrücke chrom
400.4517 Twinlight - Set
501.4517 Motorschutzbügel

Bitte wenden



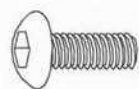
Hinweise zur Koffermontage



Montage des Metalladapters zum Einhängen des Kofferhalteschlosses

HINWEIS :
die Metalladapter liegen den Koffern bei, nicht diesem Kofferträgerset.

Die notwendigen Schrauben zur Montage der Metalladapter am Kofferträger sind beigelegt (Linsenkopfschrauben M6 x 16, U-Scheiben $\varnothing 6,4$, selbstsichernde Muttern M6).



je 4x

