



Motorschutzplatte

BMW R 1200 GS bis 2007
Artikel-Nr.: 3005.007.301

BMW R 1200 GS ab 2008
Artikel-Nr.: 3005.020.301

BMW R 1200 GS Adventure
Artikel-Nr.: 3005.014.301

Motorschutzplatte

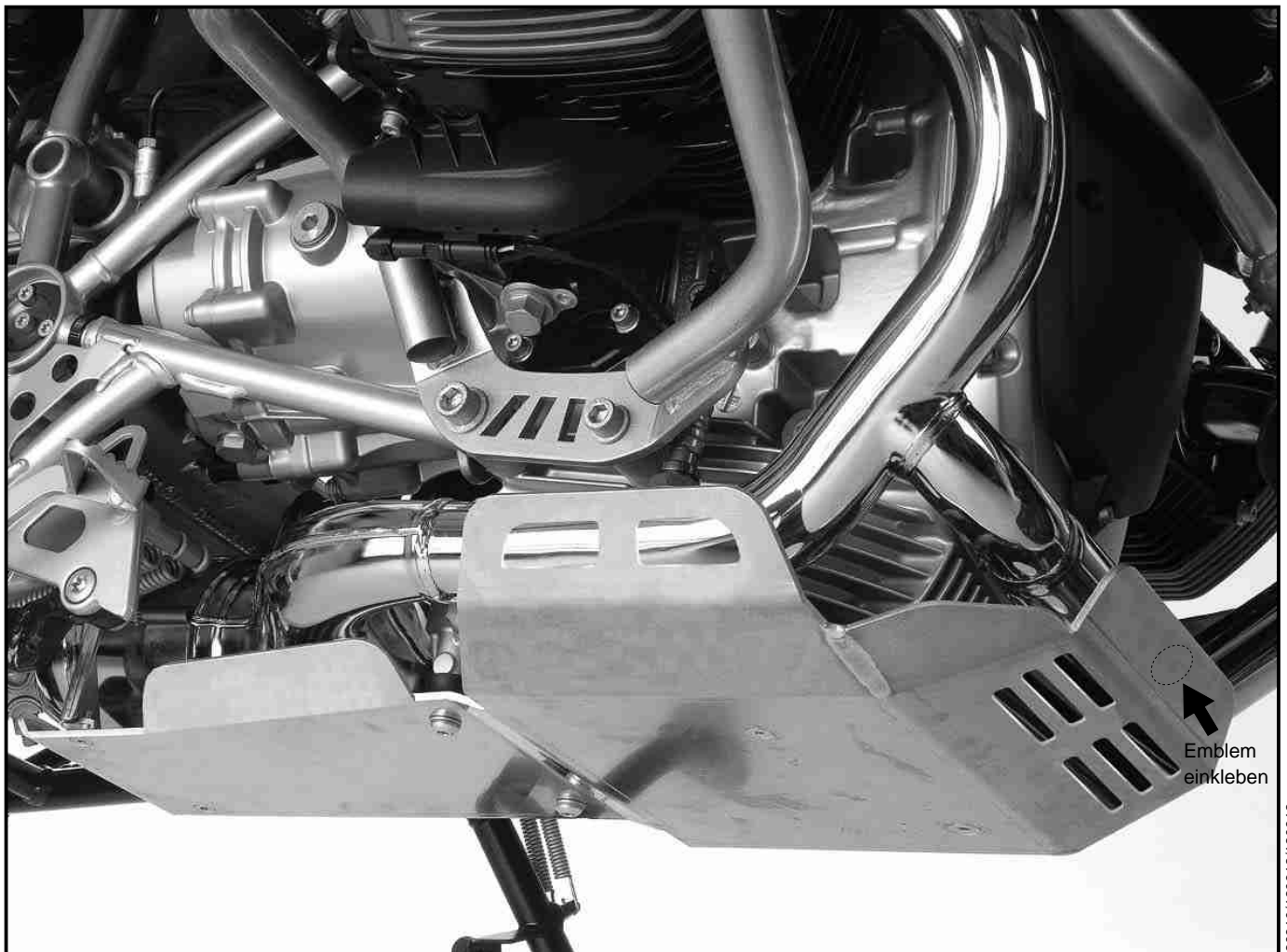
BMW R 1200 GS / Adventure

Artikel-Nr.: 810.637

Montage

Der Bausatz umfaßt die folgenden Teile:

Stück	Bestellnr.	Bezeichnung	Stück	Bestellnr.	Bezeichnung
1	705.530	Motorschutzplatte	1	151.257	Senkinbusschraube M6x10
1	705.531	Winkelhalterung	1	151.024	Senkinbusschraube M6x20
2	151.262	Silentblock M8 x 30 mm Gesamtlänge (Gummielenelement ø30 x15 mm)	1	151.102	Senkinbusschraube M6x25
2	151.388	Schelle gummiert ø15 x 15 mm	2	150.911	Linsenkopfschraube M6 x 16
1	151.264	Alu-Distanz ø25 x ø9 x 7 mm	2	150.937	Linsenkopfschraube M8X16
1	150.814	Alu-Distanz ø25 x ø9 x 15 mm	4	150.799	selbstsichernde Mutter M6
1	151.245	Alu-Distanz ø18 x ø7 x 10 mm	2	150.810	U-Scheibe ø8,4
1	151.145	Senkinbusschraube M8X30	4	150.809	U-Scheibe ø6,4
2	151.258	Senkinbusschraube M6x16	1	330.302	Emblem H&B ø30mm





Motorschutzplatte

BMW R 1200 GS / Adventure

Artikel-Nr.: 810.637

Motorschutzplatte

BMW R 1200 GS bis 2007
Artikel-Nr.: 3005.007.301

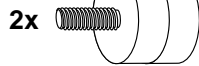
BMW R 1200 GS ab 2008
Artikel-Nr.: 3005.020.301

BMW R 1200 GS Adventure
Artikel-Nr.: 3005.014.301

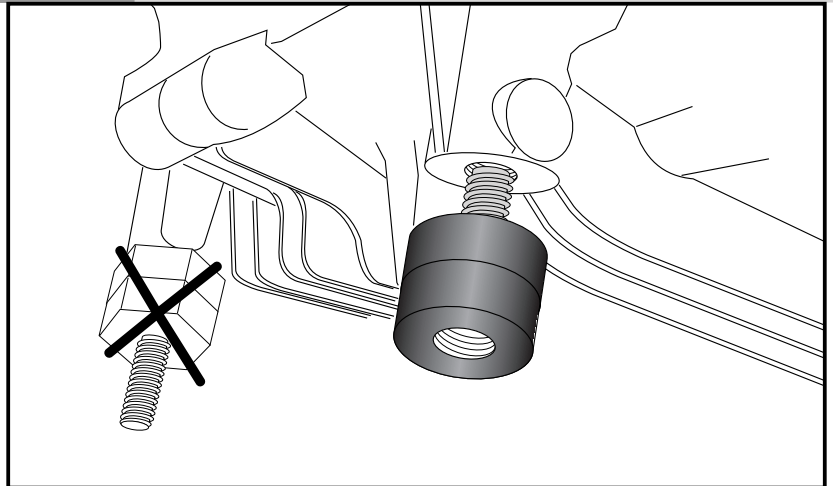
Montage

Vorbereitung:

Original Unterfahrschutz entfernen, er entfällt.
Die beiden hinteren original Silentblöcke vorsichtig herausdrehen - sie entfallen.
Stattdessen die beiliegenden Silentblock M8 x 30 mm Gesamtlänge (Gummielent $\varnothing 30 \times 15$ mm) einbauen.

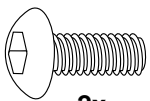


1



Montage der Winkelhalterung links und rechts hinten:

Hierzu die gummierten Schellen verwenden. An den Schellen die Winkelhalterung mit den Linsenkopfschrauben M6X16, U-Scheiben $\varnothing 6,4$ und selbstsichernde Muttern M6 verschrauben.



2x

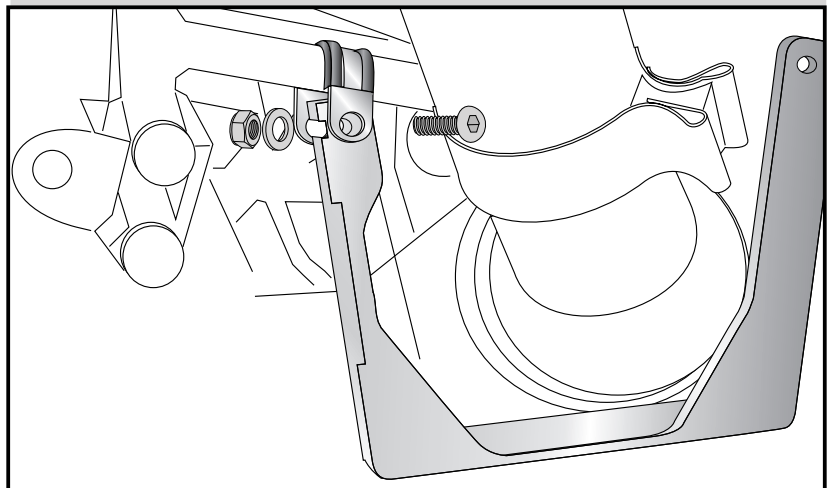


2x



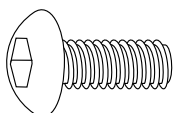
2x

2



Montage des Motorschutzes mitte:

Positionieren Sie den Motorschutz mit den mittleren Bohrungen an den zuvor eingeschraubten Silentblöcken und verschrauben diesen locker mit den Linsenkopfschrauben M8x16 und den U-Scheiben $\varnothing 8,4$.

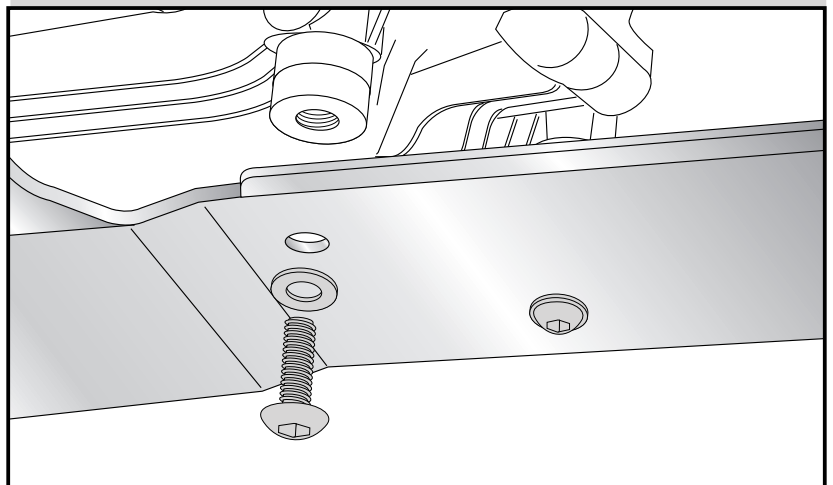


2x

2x



3





Motorschutzplatte

BMW R 1200 GS bis 2007
Artikel-Nr.: 3005.007.301

BMW R 1200 GS ab 2008
Artikel-Nr.: 3005.020.301

BMW R 1200 GS Adventure
Artikel-Nr.: 3005.014.301

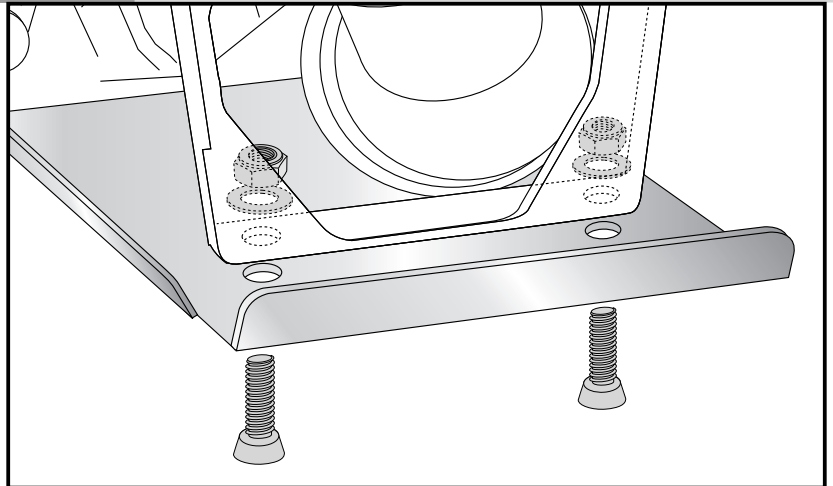
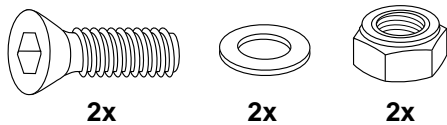
Motorschutzplatte

BMW R 1200 GS / Adventure

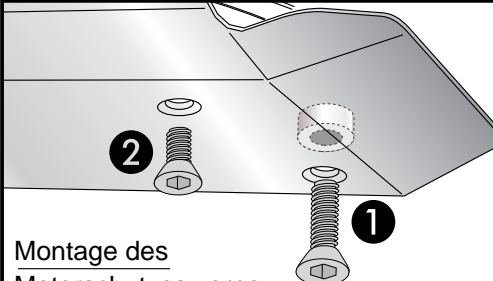
Artikel-Nr.: 810.637

Montage

4 Montage des Motorschutzes hinten:
Verschrauben Sie nun den Haltebügel mit dem Motorschutz. Hier verwenden Sie die Senkinbusschrauben M6x16, die U-Scheiben Ø6,4 sowie die selbstsichernden Muttern M6.
Alle Verschraubungen nur handfest anziehen.

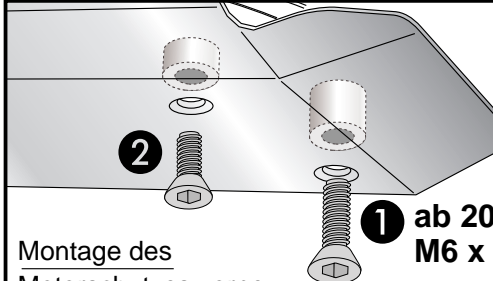


Baujahr bis Mai 2007



Montage des Motorschutzes vorne:
Fügen Sie die Alu-Distanz Ø25xØ9x7mm am vorderen Halter in Fahrtrichtung links (①) als Abstandshalter ein.
Unterfahrerschutz mit der Senkinbusschraube M8x30 (①) und der Senkkopfschraube M6x10 (②) befestigen.

Baujahr ab Mai 2007



Montage des Motorschutzes vorne:
Fügen Sie die Alu-Distanz Ø25xØ9x15mm am vorderen Halter in Fahrtrichtung links (①) und die Alu-Distanz Ø18xØ7x10mm in Fahrtrichtung rechts (②) als Abstandshalter ein. Unterfahrerschutz mit der Senkinbusschraube M8x30 (①) oder M6x25 und der Senkinbusschraube M6x20 (②) befestigen.

Anzugsmomente des Motorradherstellers beachten!
Nach der Montage alle Verschraubungen auf festen Sitz kontrollieren!
Bitte beachten Sie unsere beigefügten Serviceinformationen.

Als weiteres Zubehör lieferbar:

Motorschutzbügel / Tankschutzbügel / Gepäckbrücke Alurack / Kofferträger Lock it / Lampenschutzgitter

Micro-Flooter Zusatzscheinwerfer- nur in Verbindung mit Motorschutzbügel



Hepco & Becker GmbH
An der Steinmauer 6
D-66955 Pirmasens
Tel.: 06331 - 1453 - 100
Fax: 06331 - 1453 - 120
eMail: vertrieb@hepco-becker.de
www.hepco-becker.de



Krauser GmbH
An der Steinmauer 6
D-66955 Pirmasens
Tel.: 06331 - 1453 - 250
Fax: 06331 - 1453 - 260
eMail: vertrieb@krauser.de
www.krauser.de



Engine protection

BMW R 1200 GS / Adventure

Item - No.: 810.637

Assembling instructions

Engine protection

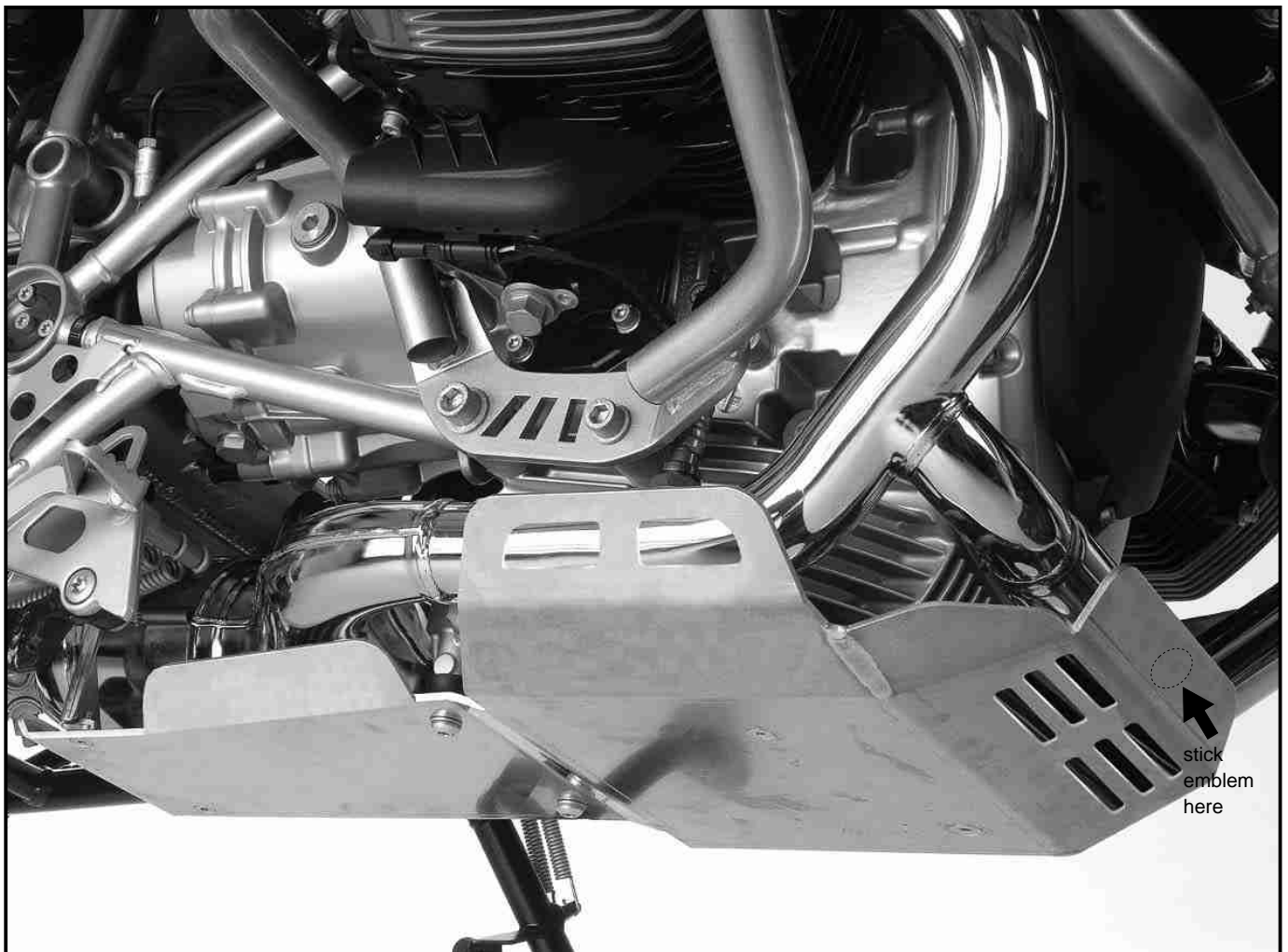
BMW R 1200 GS up to 2007
Item - No.: 3005.007.301

BMW R 1200 GS from 2008
Item - No.: 3005.020.301

BMW R 1200 GS Adventure
Item - No.: 3005.014.301

The kit includes the following parts:

Quant	item no.	description	Quant	item no.	description
1	705.530	engine protection plate	1	151.257	countersunk head allen screw M6x10
1	705.531	mounting bow	1	151.024	countersunk head allen screw M6x20
2	151.262	silent block M8 x ø30x 15mm	1	151.102	countersunk head allen screw M6x25
2	151.388	clamp with rubber ø15 x 15 mm	2	150.911	filister head screw M6 x 16
1	151.264	spacer ø25 x ø9 x 7 mm	2	150.937	filister head screw M8X16
1	150.814	spacer ø25 x ø9 x 15 mm	4	150.799	self-lock nut M6
1	151.245	spacer ø18 x ø7 x 10 mm	2	150.810	washer ø8,4
1	151.145	countersunk head allen screw M8X30	4	150.809	washer ø6,4
2	151.258	countersunk head allen screw M6x16	1	330.302	emblem H&B ø30mm





Engine protection

BMW R 1200 GS / Adventure

Item - No.: 810.637

Engine protection

BMW R 1200 GS up to 2007
Item - No.: 3005.007.301

BMW R 1200 GS from 2008
Item - No.: 3005.020.301

BMW R 1200 GS Adventure
Item - No.: 3005.014.301

Assembling instructions

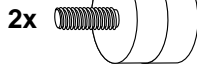
Preparing:

Dismantle original engine protection, it is obsolete.

Change the two rear original silent blocks with the new ones included in this kit.

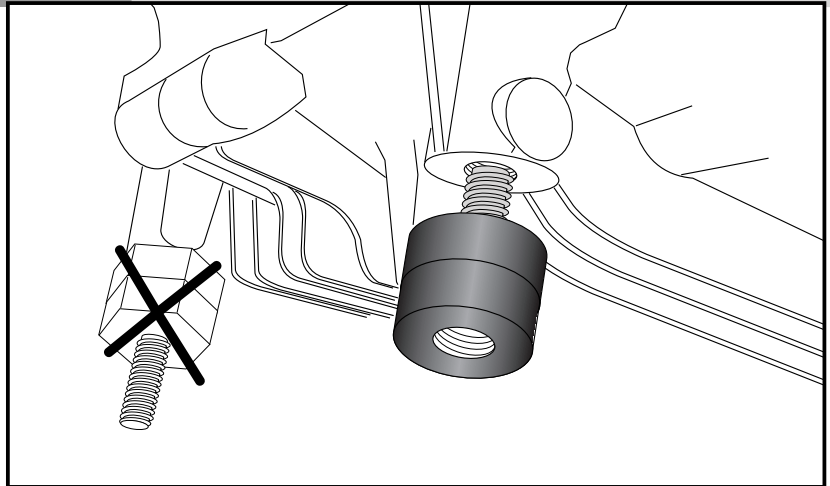
(M8 x \varnothing 25x 15mm).

Original silent blocks are obsolete.



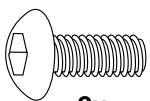
2x

1



Fastening of the mounting bow:

with the clamps. Fix the mounting bow to the clamps with filister head screws M6X16, washers \varnothing 6,4 and self lock nuts M6.



2x

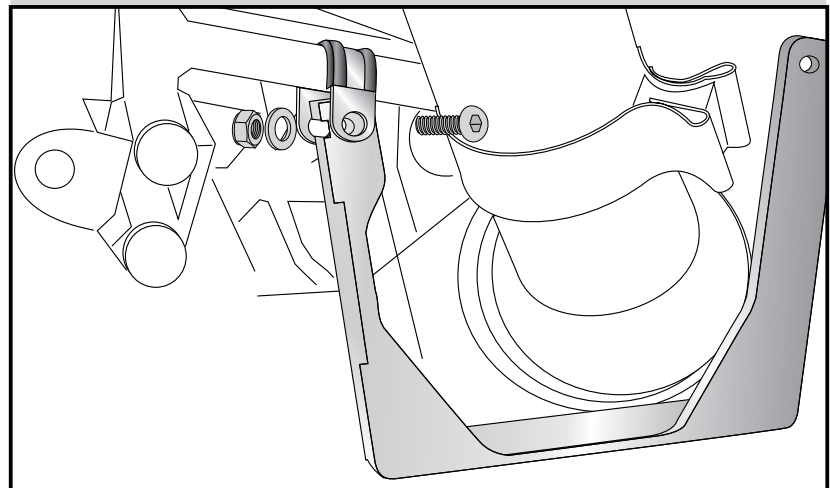


2x



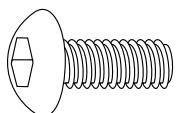
2x

2



Fastening of the engine protection middle:

with it's middle borings at the silent blocks. Use filister head screws M8x16 and washers \varnothing 8,4.

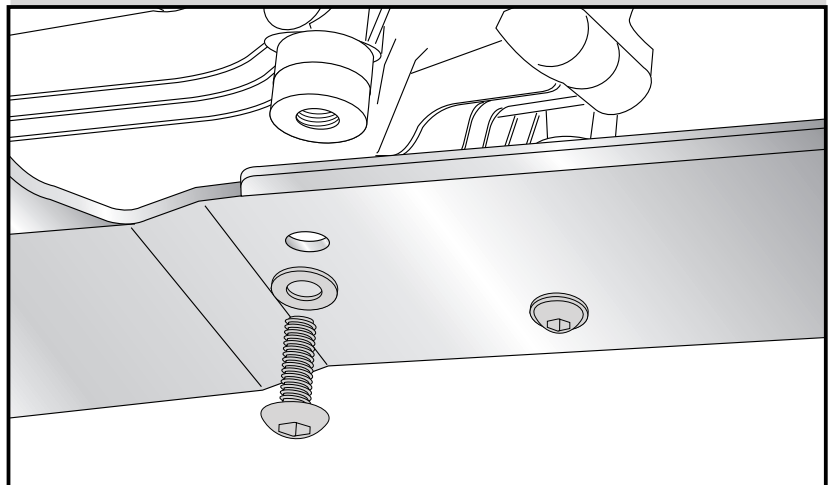


2x

2x



3





Engine protection

BMW R 1200 GS / Adventure

Item - No.: 810.637

Engine protection

BMW R 1200 GS up to 2007
Item - No.: 3005.007.301

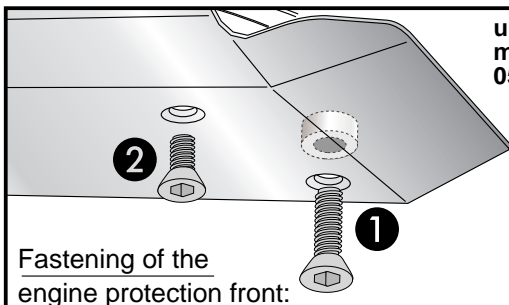
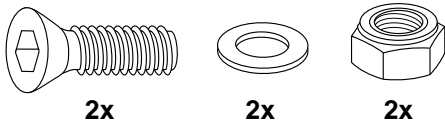
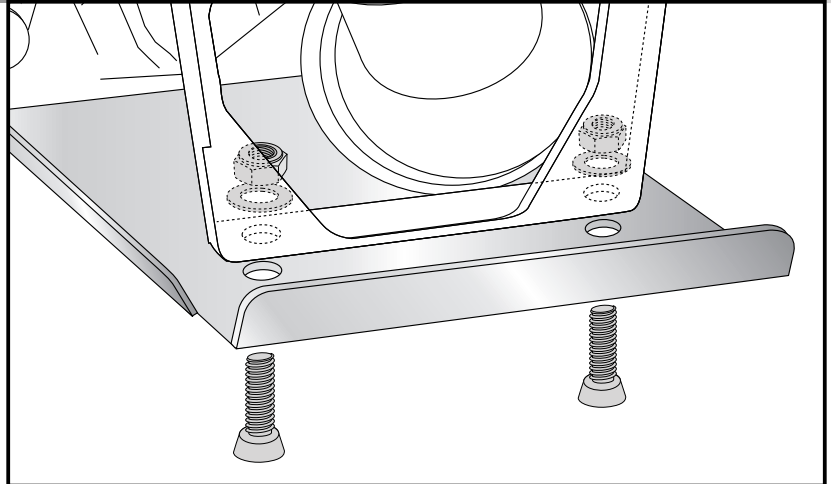
BMW R 1200 GS from 2008
Item - No.: 3005.020.301

BMW R 1200 GS Adventure
Item - No.: 3005.014.301

Assembling instructions

Fastening of the engine protection rear:
at the mounting bow.
Use countersunk head allen screws
M6x16, washers Ø6,4 and self-lock nuts
M6.

4

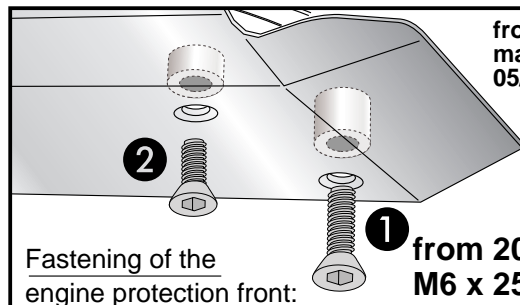


up to date of
manufacture
05/2007

5

Fastening of the
engine protection front:

Sandwich spacer Ø25xØ9x7mm (①).
Fix it with countersunk head allen screw M8x30 (①)
and countersunk head allen screw M6x10 (②).



from date of
manufacture
05/2007

Fastening of the
engine protection front:

from 2010:
M6 x 25

Sandwich spacer Ø25xØ9x15mm (①).
Sandwich spacer Ø18xØ7x10mm (②).
Fix it with countersunk head allen screw M8x30 (①) or
M6x25 and countersunk head allen screw M6x20 (②).

Control all screw connections after the assembling for tightness!
Please notice our enclosed service information.

Also available:

Engine guard / Tank guard / Alu rack / Side carrier, removable Lock it / Headlight grille

Micro-Footer light kit - only in connection with engine guard



Hepco & Becker GmbH
An der Steinmauer 6
D-66955 Pirmasens
Tel.: 06331 - 1453 - 100
Fax: 06331 - 1453 - 120
eMail: vertrieb@hepco-becker.de
www.hepco-becker.de



Krauser GmbH
An der Steinmauer 6
D-66955 Pirmasens
Tel.: 06331 - 1453 - 250
Fax: 06331 - 1453 - 260
eMail: vertrieb@krauser.de
www.krauser.de