

Solorack  
SUZUKI C 1500 T Intruder  
ab Baujahr 2013

Solorack mit Rückenlehne  
Artikel Nr.: 611.334 00 01 schwarz

Solorack ohne Rückenlehne  
Artikel Nr.: 600.334 00 01 schwarz

Seitenkoffer  
Topcases  
Gepäckträger  
Lock it System  
Softbags  
Aluminiumkoffer  
Lederkoffer  
Schutzbügel  
Hauptständer  
Chopper-Parts  
Quad-Parts  
Accessoires



## Montage



## Hinweise

### Montagehinweis:

Die Voraussetzung für die Montage ist natürlich eine gewisse technische Erfahrung. Wenn Sie sich nicht sicher sind, wie man eine bestimmte Arbeit ausführt, sollten Sie diese Ihrer Fachwerkstatt überlassen.

Ziehen sie alle zugänglichen Schrauben zuerst nur locker an. Nachdem alles montiert ist, werden die Schrauben dann auf das entsprechende Anzugsmoment festgezogen. Dadurch wird sichergestellt, dass das Produkt spannungsfrei angebaut ist.

Anzugsmomente des Motorradherstellers beachten!

Nach der Montage alle Verschraubungen auf festen Sitz kontrollieren!

Bitte beachten Sie unsere beigefügten Serviceinformationen.

### Weiteres Zubehör lieferbar:

Twinlights Art.-Nr. 400.333 00 01

Motorschutzbügel Art.-Nr. 501.333 00 01

Alle Informationen auf [www.hepco-becker.de](http://www.hepco-becker.de)



Hepco & Becker GmbH  
An der Steinmauer 6

D-66955 Pirmasens

Tel.: 06331 - 1453 - 100

Fax: 06331 - 1453 - 120

eMail: [vertrieb@hepco-becker.de](mailto:vertrieb@hepco-becker.de)

[www.hepco-becker.de](http://www.hepco-becker.de)

Solorack  
SUZUKI C 1500 T Intruder  
ab Baujahr 2013

Solorack mit Rückenlehne  
Artikel Nr.: 611.334 00 01 schwarz

Solorack ohne Rückenlehne  
Artikel Nr.: 600.334 00 01 schwarz

Seitenkoffer  
Topcases  
Gepäckträger  
Lock it System  
Softbags  
Aluminiumkoffer  
Lederkoffer  
Schutzbügel  
Hauptständer  
Chopper-Parts  
Quad-Parts  
Accessoires



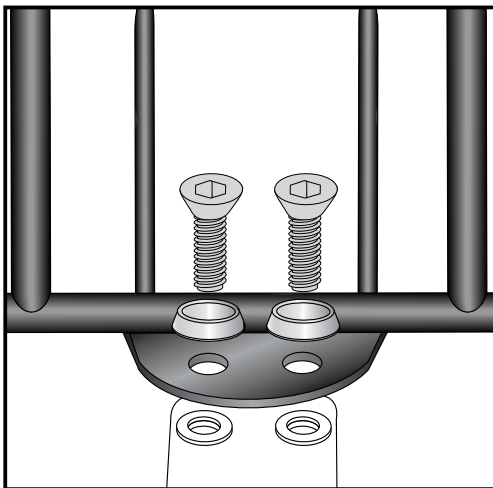
## Montage

### Bausatz

1x 700008919 Solorack mit Rückenlehne  
ODER  
1x 700008920 Solorack ohne Rückenlehne  
1x 700008921 Schraubensatz:  
  
2x Senkkopfschraube M6x25  
2x Senkscheibe M6x18

### Werkzeuge

Inbusschlüssel 4



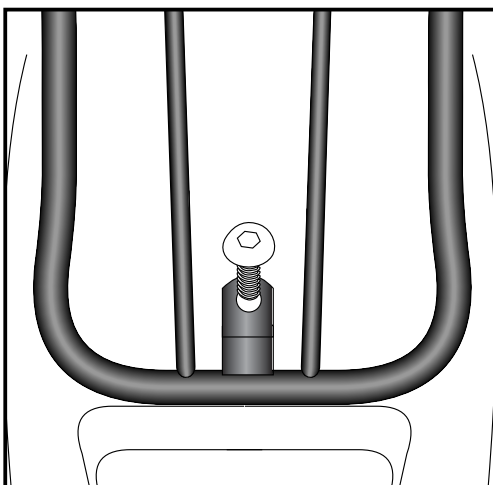
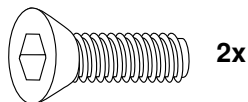
**1**

#### Vorbereitung:

Soziussitzbank demontieren.

Montage des Soloracks vorne:  
Zusammen mit der Fahrersitzbank.

Zur Befestigung die Senkkopfschrauben M6 x 25 mit  
Senkscheiben M6 verwenden.



**2**

Montage des Soloracks hinten:  
mit der Originalschraube am original  
Verschraubungspunkt.

Solorack  
SUZUKI C 1500 T Intruder  
from date of manufacture 2013

Solorack with back rest  
Item-No. 611.334 00 01 black

Solorack without back rest  
Item-No. 600.334 00 01 black

Seitenkoffer  
Topcases  
Gepäckträger  
Lock it System  
Softbags  
Aluminiumkoffer  
Lederkoffer  
Schutzbügel  
Hauptständer  
Chopper-Parts  
Quad-Parts  
Accessoires



## Assembling instructions



## Note

### Installation note:

Of course, the assembly requires a certain technical experience. If you are not sure how to execute a determined action, you should ask your local distributor to do it.

First, tighten all screws only loosely. After mounting all parts, the screws should be tightened to the torque specified. This guarantees, that the product is mounted without tension.

Observe the tightening torques of the motorcycle manufacturer!  
Control all screw connections after the assembling for tightness!  
Please notice our enclosed service information.

### Also available:

Twinlights Item.-No. 400.333 00 01

Engine guard Item.-No. 501.333 00 01

More accessories: see our homepage.



**Hepco & Becker GmbH**  
An der Steinmauer 6  
D-66955 Pirmasens  
Germany

Tel.: +49 6331 - 1453 - 100  
Fax: +49 6331 - 1453 - 120  
eMail: [vertrieb@hepco-becker.de](mailto:vertrieb@hepco-becker.de)  
[www.hepco-becker.de](http://www.hepco-becker.de)

Solorack  
SUZUKI C 1500 T Intruder  
from date of manufacture 2013

Solorack with back rest  
Item-No. 611.334 00 01 black

Solorack without back rest  
Item-No. 600.334 00 01 black

Seitenkoffer  
Topcases  
Gepäckträger  
Lock it System  
Softbags  
Aluminiumkoffer  
Lederkoffer  
Schutzbügel  
Hauptständer  
Chopper-Parts  
Quad-Parts  
Accessoires



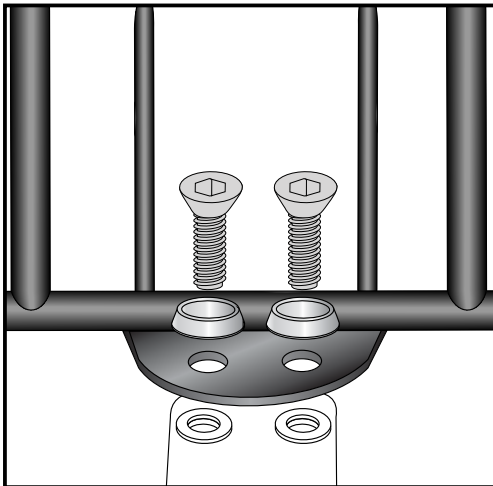
## Assembling instructions

### Kit

|    |           |                             |
|----|-----------|-----------------------------|
| 1x | 700008919 | Solorack with back rest     |
| OR |           |                             |
| 1x | 700008920 | Solorack without back rest  |
| 1x | 700008921 | Screw kit:                  |
|    |           | 2x countersunk screw M6x25  |
|    |           | 2x countersunk washer M6x18 |

### Tools required

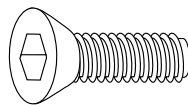
allen key 4



**1**

Preparing:  
Dismantle pillion seat.

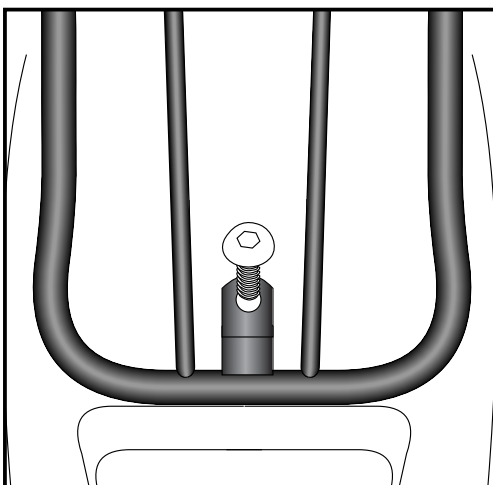
Fastening of the solorack front:  
together with the seat with countersunk screws M6 x 25  
and countersunk washers M6.



2x



2x



**2**

Fastening of the solorack back:  
with original screw at the original fixing point.