

**Solorack
SUZUKI C 1800 R Intruder**

Solorack mit Rückenlehne
Artikel Nr.: 611.3517 chrom

Seitenkoffer
Topcases
Gepäckträger
Lock it System
Softbags
Aluminiumkoffer
Lederkoffer
Schutzbügel
Hauptständer
Chopper-Parts
Quad-Parts
Accessoires



Montage

Der Bausatz umfaßt die folgenden Teile:

Stück	Bestellnr.	Bezeichnung
1	703.703HB	Solorack mit Rückenlehne
2	150.728	Linsenkopfschrauben M 6 x 45
2	150.809	U-Scheiben ø6,4mm



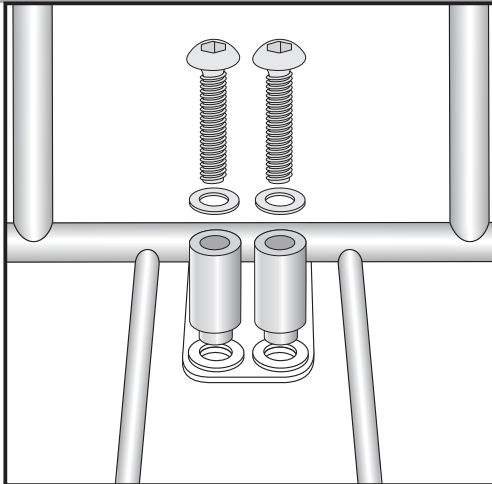
Solorack
SUZUKI C 1800 R Intruder

Solorack mit Rückenlehne
Artikel Nr.: 611.3517 chrom

Seitenkoffer
Topcases
Gepäckträger
Lock it System
Softbags
Aluminiumkoffer
Lederkoffer
Schutzbügel
Hauptständer
Chopper-Parts
Quad-Parts
Accessoires



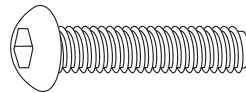
Montage



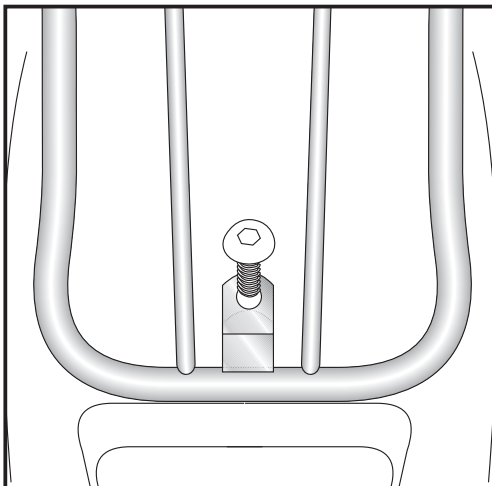
1

Vorbereitung:
Soziussitzbank demontieren.

Montage des Soloracks vorne:
Zusammen mit der Fahrersitzbank.
Die Gummischeiben werden verwendet.
Zur Befestigung die Linsenkopfschrauben M6 x 45 und U-Scheiben $\varnothing 6,4$ verwenden.



je 2x



2

Montage des Soloracks hinten:
mit der Originalschraube am original
Verschraubungspunkt.

Nach der Montage alle Verschraubungen auf festen Sitz kontrollieren!

Bitte beachten Sie unsere beigegefügt Serviceinformationen.

Weiteres Zubehör für Suzuki Intruder C 1800 R:

Kofferträger	Art.-Nr. 650.3516 00 02
Gepäckbrücke	Art.-Nr. 650.3516 01 02
Motorschutzbügel	Art.-Nr. 501.3516
Packtaschenhalter	Art.-Nr. 625.3516
Twinlight-Set	Art.-Nr. 400.3516
Sissybar mit und ohne Gepäckbrücke	Art.-Nr. 611.3516/600.3516
Fender Guard	Art.-Nr. 410.3516
Leder-Tankcover mit Tasche	Art.-Nr. 622.3516.250

Hepco & Becker GmbH
An der Steinmauer 6

Tel.: 06331 - 1453 - 100

Fax: 06331 - 1453 - 120

eMail: vertrieb@hepco-becker.de

www.hepco-becker.de



D-66955 Pirmasens

Solorack
SUZUKI C 1800 R Intruder

Solorack with back rest
Item-No. 611.3517 chrome

Side cases
Top cases
luggage frames
Lock it system
Softbags
Aluminium luggage
Leather luggage
Protection bars
Center stands
Chopper parts
Quad parts
Accessories



Assembling instructions

The kit includes the following parts:

Quant	item no.	description
1	703.703HB	solorack with back rest
2	150.728	filister head screw M 6 x 45
2	150.809	washer ø6,4mm



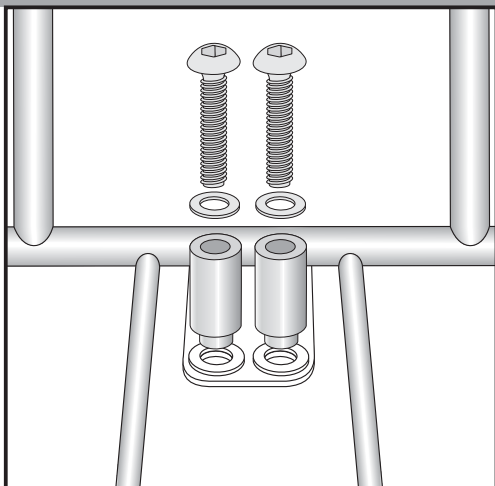
Solorack
SUZUKI C 1800 R Intruder

Solorack with back rest
Item-No. 611.3517 chrome

Side cases
Top cases
luggage frames
Lock it system
Softbags
Aluminium luggage
Leather luggage
Protection bars
Center stands
Chopper parts
Quad parts
Accessories



Assembling instructions



1

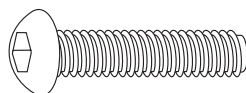
Preparing:

Dismantle pillion seat.

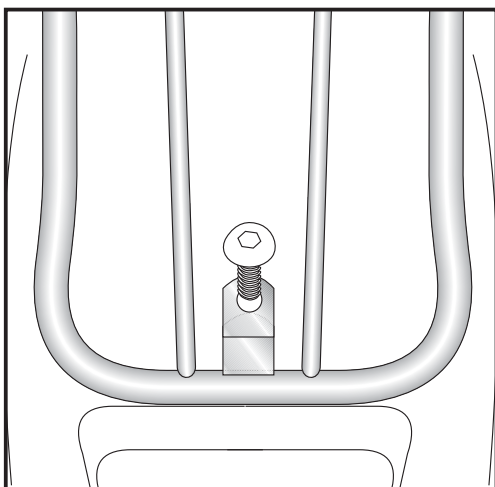
Fastening of the solorack front:

together with the seat with filister head screws M6 x 45
and washers ø6,4.

The rubber washers remains.



each 2x



2

Fastening of the solorack back:

with original screw at the original fixing point.

Control all screw connections after the assembling for tightness!

Please notice our enclosed service information.

Also available for the Suzuki Intruder C 1800 R:

Side carrier

Item.-No. 650.3516 00 02

Rear rack

Item.-No. 650.3516 01 02

Engine guard

Item.-No. 501.3516

Leather bag holder

Item.-No. 625.3516

Twinlight-Set

Item.-No. 400.3516

Sissybar with/without rear rack

Item.-No. 611.3516/600.3516

Fender Guard

Item.-No. 410.3516

Leather-tankcover

Item.-No. 622.3516.250

Hepco & Becker GmbH

Tel.: +49 6331 - 1453 - 100

An der Steinmauer 6

Fax: +49 6331 - 1453 - 120

D-66955 Pirmasens

eMail: vertrieb@hepco-becker.de

Germany

www.hepco-becker.de

