



HONDA CB 500 F
ab 2013
Art.-Nr.: 670.977 schwarz

HONDA CBR 500 R
ab 2013
Art.-Nr.: 670.980 schwarz

HONDA CB 500 F
ab 2013
Art.-Nr.: 4002.061.301 schwarz

HONDA CBR 500 R
ab 2013
Art.-Nr.: 4002.064.301 schwarz

Montage

Der Bausatz umfaßt die folgenden Teile:

Stück	Bestellnr.	Bezeichnung
1	700008289	Gepäckplatte
1	700008290	Unterbau
4	275.001	Gummipuffer
3	151.159	Senkkopfschrauben M6 x 18
3	150.799	selbstsichernde Muttern M6

Stück	Bestellnr.	Bezeichnung
4	151.283	Verschlußstopfen ø8 mm
3	150.809	U-Scheiben ø6,4
1	330.302	Logo Hepco & Becker ø30mm
1	151.356	Dichtband - Länge 100 cm



Anzugsmomente des Motorradherstellers beachten!
Nach der Montage alle Verschraubungen auf festen Sitz kontrollieren!
Bitte beachten Sie unsere beigefügten Serviceinformationen.



Hepco & Becker GmbH
An der Steinmauer 6
D-66955 Pirmasens
Tel.: 06331 - 1453 - 100
Fax: 06331 - 1453 - 120
eMail: vertrieb@hepco-becker.de
www.hepco-becker.de



Krauser GmbH
An der Steinmauer 6
D-66955 Pirmasens
Tel.: 06331 - 1453 - 250
Fax: 06331 - 1453 - 260
eMail: vertrieb@krauser.de
www.krauser.de



HONDA CB 500 F
ab 2013
Art.-Nr.: 670.977 schwarz

HONDA CBR 500 R
ab 2013
Art.-Nr.: 670.980 schwarz

HONDA CB 500 F
ab 2013
Art.-Nr.: 4002.061.301 schwarz

HONDA CBR 500 R
ab 2013
Art.-Nr.: 4002.064.301 schwarz

Montage

Vorbereitung: Soziussitzbank abnehmen.

Montage des Sportracks:

Die 3 Senkkopfschrauben M6x18 durch die Gepäckplatte stecken. Den Unterbau auf die Platte aufstecken (Richtung beachten!) und mit den U-Scheiben $\varnothing 6,4$ sowie den selbstsichernden Muttern M6 festschrauben.

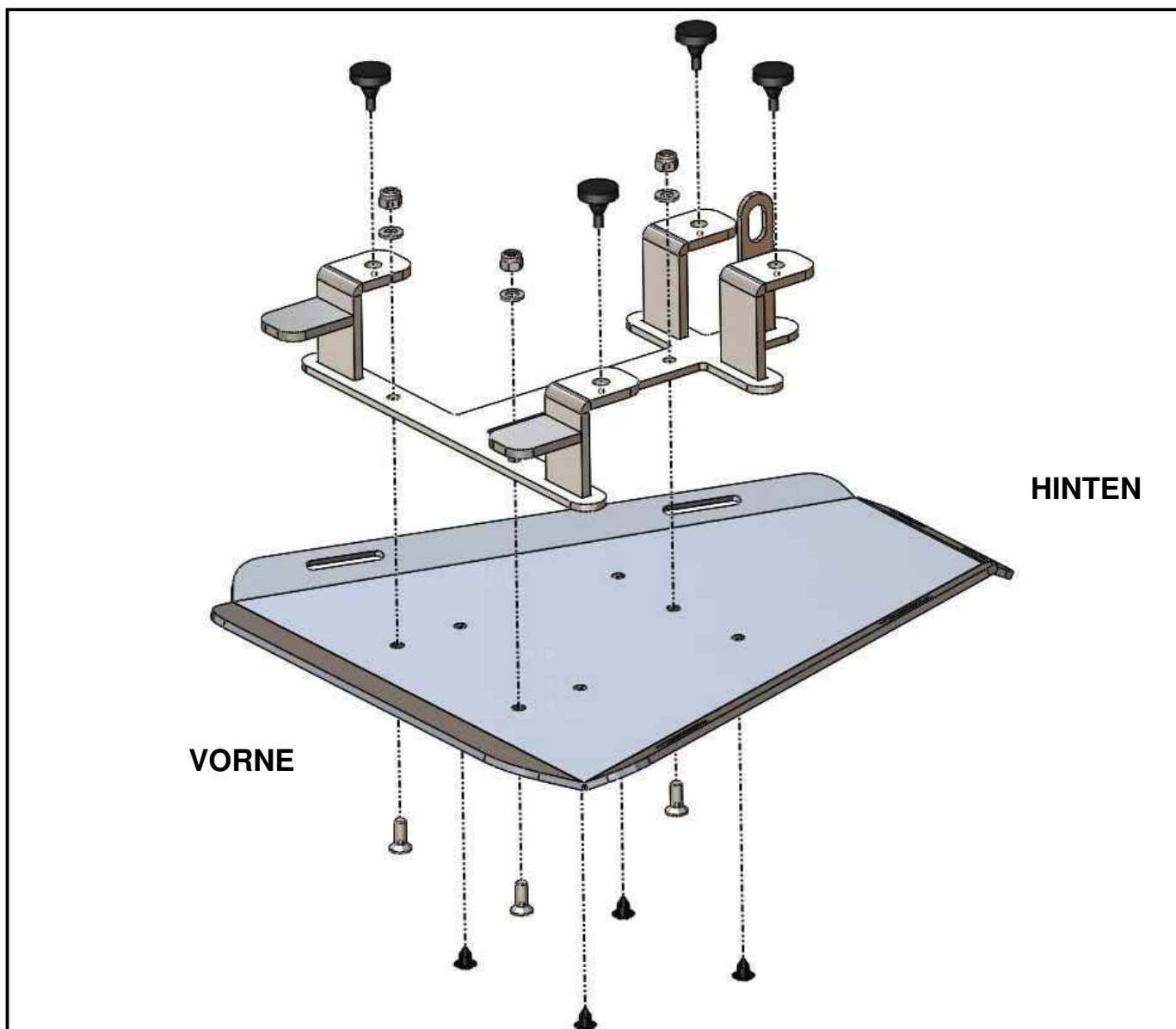
Die 4 Gummistopfen in die Stützen eindrücken.

Die 4 nicht benutzten Bohrungen in der Gepäckplatte mit Verschlußstopfen verschließen.

Die Befestigung des Sportracks erfolgt in der gleichen Weise wie bei dem original Soziussitzkissen.

Bitte vor dem Fahren den festen Sitz des Sportracks im Schloss kontrollieren.

Anbringung des Dichtbandes: dieses wird, bei Bedarf, auf der Rückseite der Sportrackplatte aufgeklebt.





HONDA CB 500 F
ab 2013
Item.-No.: 670.977 black

HONDA CBR 500 R
ab 2013
Item.-No.: 670.980 black

HONDA CB 500 F
from 2013
Item.-No.: 4002.061.301 black

HONDA CBR 500 R
from 2013
Item.-No.: 4002.064.301 black

Assembling instructions

The kit includes the following parts:

Quant	item no.	description
1	700008289	sportrack plate
1	700008290	holding plate
4	275.001	rubber
3	151.159	countersunk head screw M6 x 18
3	150.799	self lock nuts M6

Quant	item no.	description
4	151.283	plastic plug ø8 mm
3	150.809	washer ø6,4
1	330.302	emblem Hepco & Becker ø30mm
1	151.356	seal strip - lenght 100 cm



Control all screw connections after the assembling for tightness!
Please notice our enclosed service information.



Hepco & Becker GmbH
An der Steinmauer 6
D-66955 Pirmasens
Tel.: +49 6331 - 1453 - 100
Fax: +49 6331 - 1453 - 120
eMail: vertrieb@hepco-becker.de
www.hepco-becker.de



Krauser GmbH
An der Steinmauer 6
D-66955 Pirmasens
Tel.: +49 6331 - 1453 - 250
Fax: +49 6331 - 1453 - 260
eMail: vertrieb@krauser.de
www.krauser.de



HONDA CB 500 F
ab 2013
Item.-No.: 670.977 black

HONDA CBR 500 R
ab 2013
Item.-No.: 670.980 black

HONDA CB 500 F
from 2013
Item.-No.: 4002.061.301 black

HONDA CBR 500 R
from 2013
Item.-No.: 4002.064.301 black

Assembling instructions

Preparing: Dismantle passenger seat.

Fastening of the sportrack:

Fix the holding plate at the sportrack with countersunk head screws M6 x 18 and self lock nuts M6 with washers M6. Push the rubbers into the pipe sections of the holding plate.

Seal up the 4 holes not in use with plastic plugs.

Fixing the SPORTRACK onto the motorbike is the same as fixing a pillion seat.

Please check that the SPORTRACK is securely fitted before driving.

Affixing of the seal strip:

this will be stuck, if necessary, to the back of the Sportrack plate.

