



KAWASAKI Z 1000 SX
bis Baujahr 2013

Art.-Nr.: 670.2514 schwarz

KAWASAKI Z 1000 SX
bis Baujahr 2013

Art.-Nr.: 4002.037.301 schwarz

Montage

Der Bausatz umfaßt die folgenden Teile:

Stück	Bestellnr.	Bezeichnung
1	700007489	Gepäckplatte
1	700007490	Schlossplatte
1	700007491	Rastplatte
2	151.159	Senkkopfschrauben M6 x 18
2	151.169	Senkkopfschrauben M6 x 40

Stück	Bestellnr.	Bezeichnung
4	150.799	selbstsichernde Muttern M6
4	151.283	Verschlußstopfen Ø8 mm
1	330.302	Logo Hepco & Becker ø30mm



Anzugsmomente des Motorradherstellers beachten!
Nach der Montage alle Verschraubungen auf festen Sitz kontrollieren!
Bitte beachten Sie unsere beigefügten Serviceinformationen.



Hepco & Becker GmbH
An der Steinmauer 6
D-66955 Pirmasens
Tel.: 06331 - 1453 - 100
Fax: 06331 - 1453 - 120
eMail: vertrieb@hepco-becker.de
www.hepco-becker.de



Krauser GmbH
An der Steinmauer 6
D-66955 Pirmasens
Tel.: 06331 - 1453 - 250
Fax: 06331 - 1453 - 260
eMail: vertrieb@krauser.de
www.krauser.de



KAWASAKI Z 1000 SX
bis Baujahr 2013

Art.-Nr.: 670.2514 schwarz

KAWASAKI Z 1000 SX
bis Baujahr 2013

Art.-Nr.: 4002.037.301 schwarz

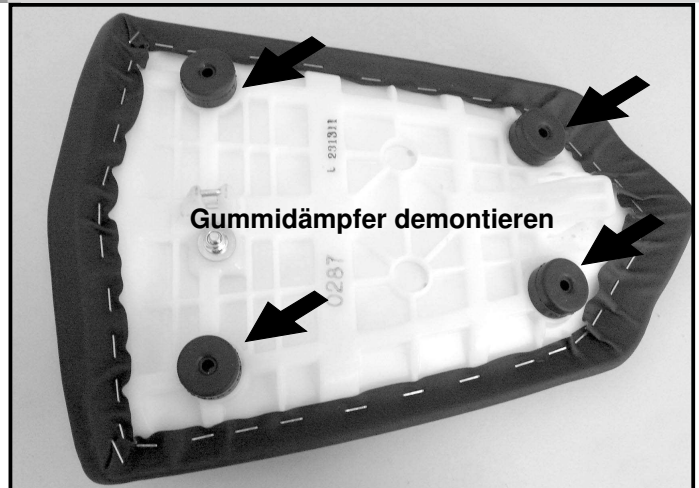
Montage

Soziussitz abnehmen, und die 4 Original Kawasaki Gummidämpfer demontieren.

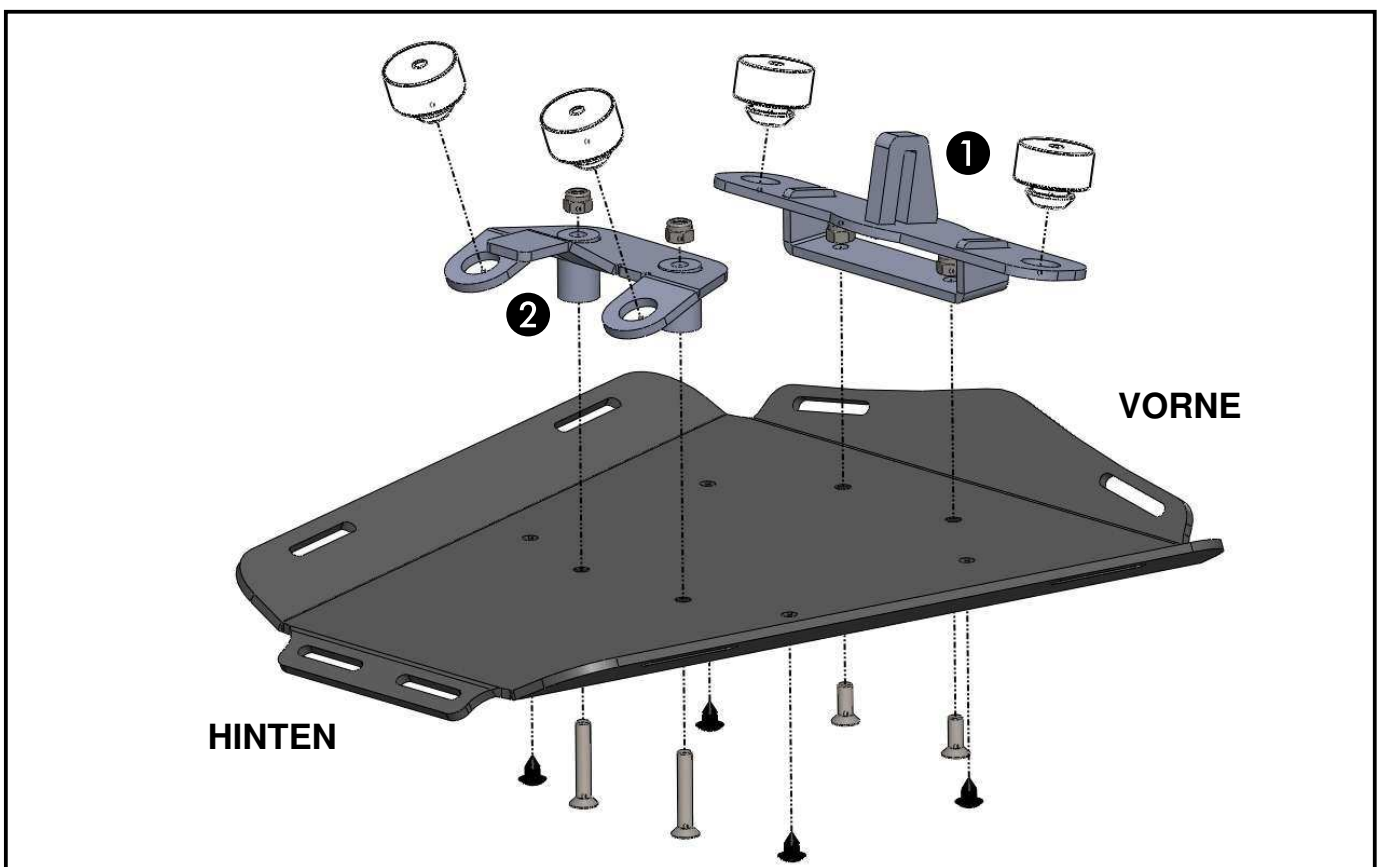
Die Schlossplatte ① wird auf den vorderen Teil der Gepäckplatte mit den Senkschrauben M6x18 und selbstsichernden Muttern M6 geschraubt.
(Achtung Einbaurichtung beachten !)

Die Rastplatte ② wird auf den hinteren Teil der Gepäckplatte mit den Senkschrauben M6x40 und selbstsichernden Muttern M6 geschraubt.
(Achtung Einbaurichtung beachten !)

Die 4 Original Kawasaki Gummidämpfer werden in die dafür vorgesehenen Bohrungen der Schloss- und Rastplatte mit einer leichten Drehung montiert.



Die 4 nicht benutzten Bohrungen der Gepäckplatte mit Verschlußstopfen verschließen.
Die Befestigung des SPORTRACKS am Motorrad erfolgt in der gleichen Weise wie beim Soziussitz.
Bitte vor dem Fahren den festen Sitz des SPORTRACKS im Schloss kontrollieren.





KAWASAKI Z 1000 SX
up to date of manufacture 2013

Item.-No.: 670.2514 black

KAWASAKI Z 1000 SX
up to date of manufacture 2013

Item.-No.: 4002.037.301 black

Assembling instructions

The kit includes the following parts:

Quant	item no.	description
1	700007489	sportrack plate
1	700007490	lid plate
1	700007491	holding plate
2	151.159	countersunk head screw M6 x 18
2	151.169	countersunk head screw M6 x 40

Quant	item no.	description
4	150.799	self lock nuts M6
4	151.283	plastic plug Ø8 mm
1	330.302	emblem Hepco & Becker ø30mm



Control all screw connections after the assembling for tightness!
Please notice our enclosed service information.



Hepco & Becker GmbH
An der Steinmauer 6
D-66955 Pirmasens
Tel.: +49 6331 - 1453 - 100
Fax: +49 6331 - 1453 - 120
eMail: vertrieb@hepco-becker.de
www.hepco-becker.de



Krauser GmbH
An der Steinmauer 6
D-66955 Pirmasens
Tel.: +49 6331 - 1453 - 250
Fax: +49 6331 - 1453 - 260
eMail: vertrieb@krauser.de
www.krauser.de



KAWASAKI Z 1000 SX
up to date of manufacture 2013

Item.-No.: 670.2514 black

KAWASAKI Z 1000 SX
up to date of manufacture 2013

Item.-No.: 4002.037.301 black

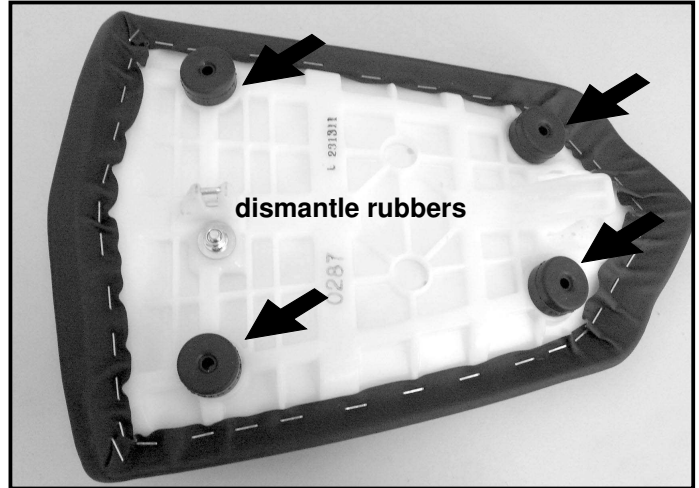
Assembling instructions

Dismantle the pillion seat and the 4 Original Kawasaki rubbers at the rear side.

Fix the lid plate ① at the sportrack with countersunk head screws M6 x 18 and self lock nuts M6. (notice correct direction/position)

Fix the holding plate ② at the sportrack with countersunk head screws M6 x 40 and self lock nuts M6. (notice correct direction/position)

Stick the original rubbers into the borings as shown in the drawing.



Seal up the 4 holes not in use with sealing plugs.
Fixing the SPORTRACK onto the motorbike is the same as fixing a pillion seat.
Please check that the SPORTRACK is securely fitted before driving.

