



**SUZUKI GSX-R 750**  
 Baujahr 2008-2010  
 Art.-Nr.: 670.301 schwarz

**SUZUKI GSX-R 600**  
 Baujahr 2008-2010  
 Art.-Nr.: 670.302 schwarz

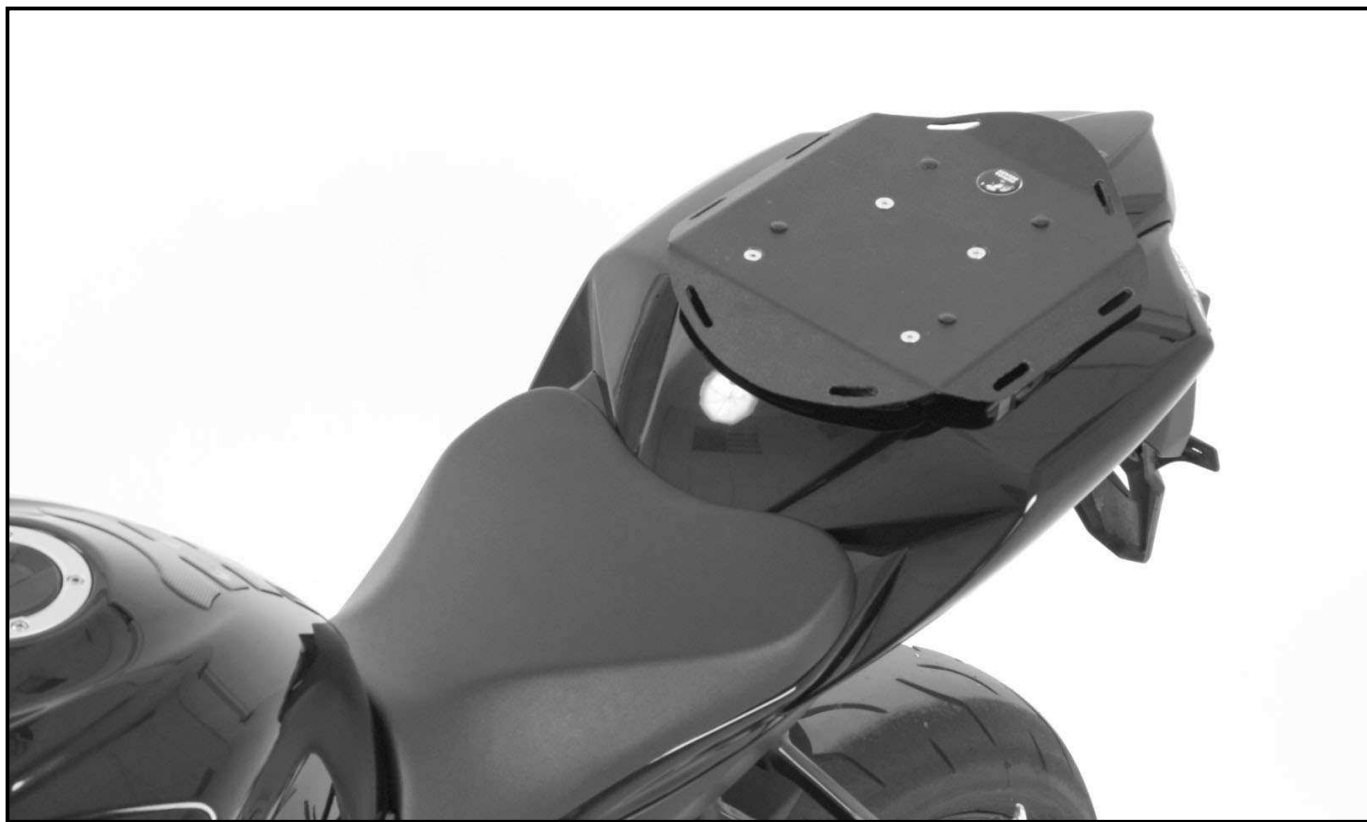
**SUZUKI GSX-R 750**  
 Baujahr 2008-2010  
 Art.-Nr.: 4003.047.301 schwarz

**SUZUKI GSX-R 600**  
 Baujahr 2008-2010  
 Art.-Nr.: 4003.048.301 schwarz

## Montage

Der Bausatz umfaßt die folgenden Teile:

Stück	Bestellnr.	Bezeichnung	Stück	Bestellnr.	Bezeichnung
1	700007543	Gepäckplatte	4	150.799	selbstsichernde Muttern M6
1	700007544	Hakenplatte	4	151.283	Verschlußstopfen ø8 mm
4	151.333	Distanzhülsen schräg Ø20 x Ø7mm	4	150.986	Karoseriescheiben ø6,4 x ø18 mm
2	150.918	Karoseriescheiben Ø10,5 x Ø30	1	330.302	Logo Hepco & Becker ø30mm
2	151.258	Senkkopfschrauben M6 x 16			
2	151.268	Senkkopfschrauben M6 x 25			



**Anzugsmomente des Motorradherstellers beachten!**  
 Nach der Montage alle Verschraubungen auf festen Sitz kontrollieren!  
 Bitte beachten Sie unsere beigefügten Serviceinformationen.



**Hepco & Becker GmbH**  
 An der Steinmauer 6  
 D-66955 Pirmasens  
 Tel.: 06331 - 1453 - 100  
 Fax: 06331 - 1453 - 120  
 eMail: [vertrieb@hepco-becker.de](mailto:vertrieb@hepco-becker.de)  
[www.hepco-becker.de](http://www.hepco-becker.de)



**Krauser GmbH**  
 An der Steinmauer 6  
 D-66955 Pirmasens  
 Tel.: 06331 - 1453 - 250  
 Fax: 06331 - 1453 - 260  
 eMail: [vertrieb@krauser.de](mailto:vertrieb@krauser.de)  
[www.krauser.de](http://www.krauser.de)



**SUZUKI GSX-R 750**  
 Baujahr 2008-2010  
 Art.-Nr.: 670.301 schwarz

**SUZUKI GSX-R 600**  
 Baujahr 2008-2010  
 Art.-Nr.: 670.302 schwarz

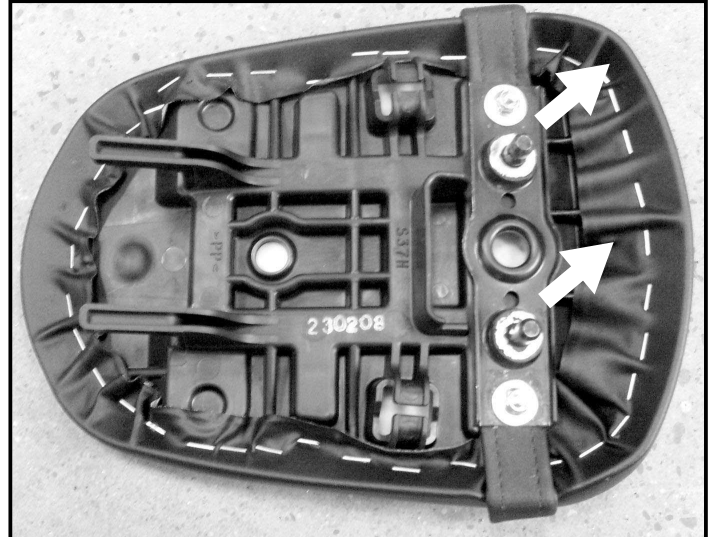
**SUZUKI GSX-R 750**  
 Baujahr 2008-2010  
 Art.-Nr.: 4003.047.301 schwarz

**SUZUKI GSX-R 600**  
 Baujahr 2008-2010  
 Art.-Nr.: 4003.048.301 schwarz

## Montage

### Vorbereitung:

Schlossplatte (Suzuki Originalteil) an dem Soziussitzkissen entfernen (siehe Abb.)  
 Originalschrauben entfallen.

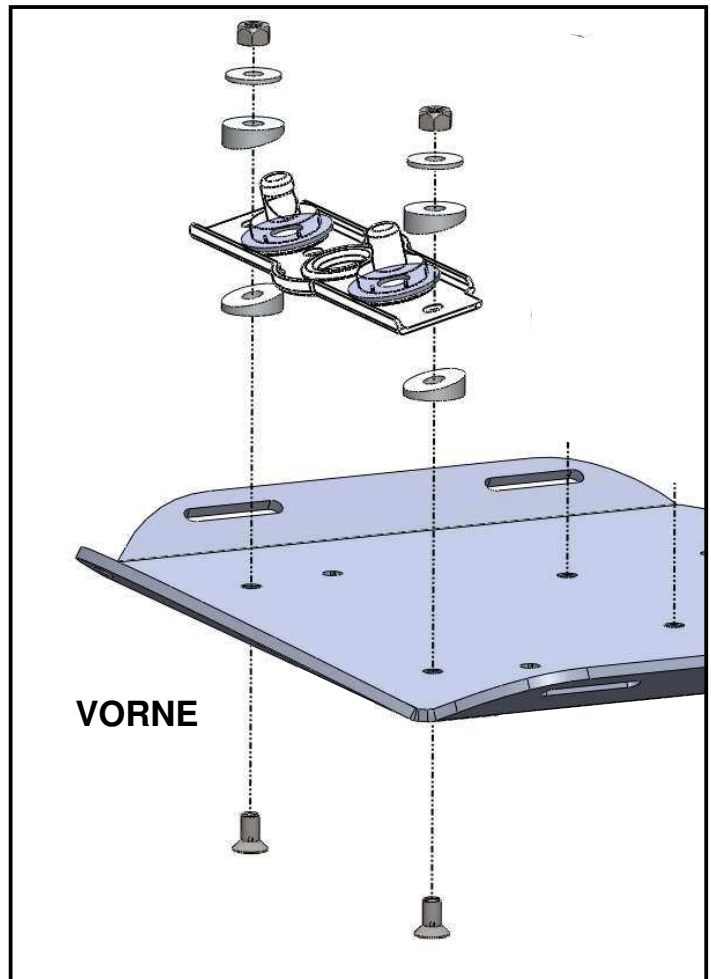


### Montage der Schlossplatte an der Gepäckplatte:

Vorne am Sportrack wird diese Schlossplatte (Suzuki Originalteil) mit 2 x Senkschrauben M6 x 25, 4 x Distanzbuchsen - schräg  $\varnothing 20 \times \varnothing 7$ , 2 x U-Scheiben  $\varnothing 6,4 \times 18$  und 2 x Selbstsichernden Muttern M6 verschraubt.

### Achtung:

Die Positionierung der 4 Distanzbuchsen - schräg muss wie in der untenstehenden Abbildung erfolgen, damit die Schlossplatte die richtige Schrägstellung bekommt.





**SUZUKI GSX-R 750**  
Baujahr 2008-2010  
Art.-Nr.: 670.301 schwarz

**SUZUKI GSX-R 600**  
Baujahr 2008-2010  
Art.-Nr.: 670.302 schwarz

**SUZUKI GSX-R 750**  
Baujahr 2008-2010  
Art.-Nr.: 4003.047.301 schwarz

**SUZUKI GSX-R 600**  
Baujahr 2008-2010  
Art.-Nr.: 4003.048.301 schwarz

## Montage

### Montage der Hakenplatte an der Gepäckplatte:

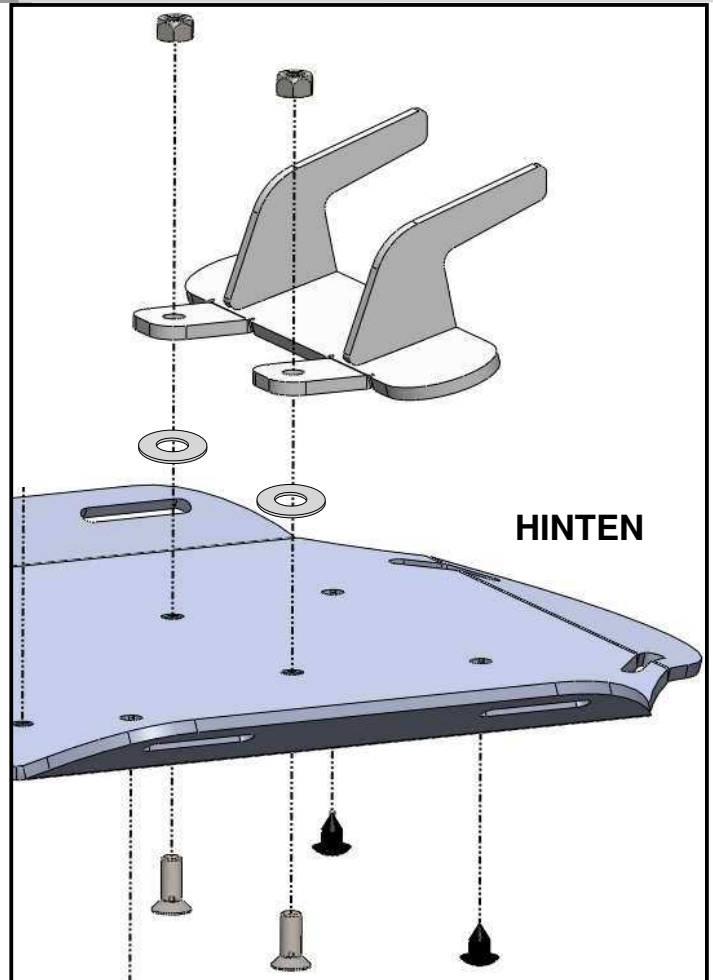
Hinten am Sportrack wird die Hakenplatte mit 2 x Senkschrauben M6 x16 und 2 x selbstsichernde Muttern M6 verschraubt.

Zwischen Hakenplatte und Sportrack die Karosseriescheiben  $\varnothing 6,4 \times \varnothing 18\text{mm}$  fügen.

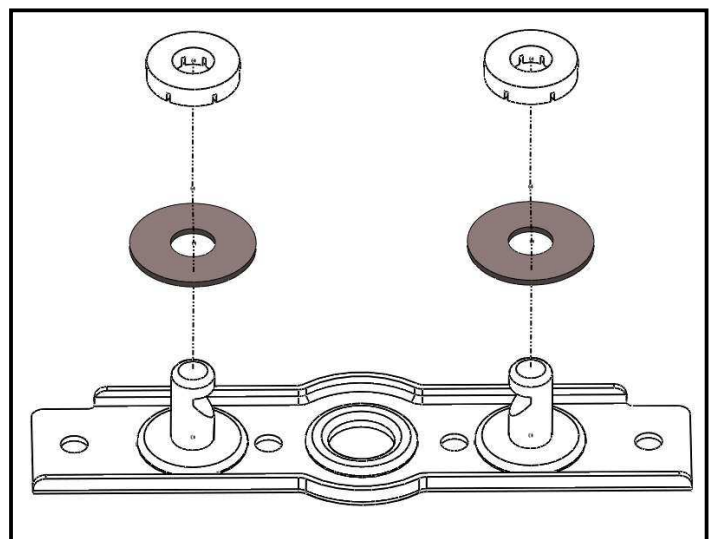
Die 4 nicht benutzten Bohrungen in der Gepäckplatte mit Verschlußstopfen verschließen.

Die Befestigung des Sportracks erfolgt in der gleichen Weise wie bei dem original Soziussitzkissen.

Bitte vor dem Fahren den festen Sitz des Sportracks im Schloss kontrollieren.



Wenn das Sportrack nach dem Einrasten im Schloss zu viel Spiel hat (Klappergeräusche beim Fahren), können unter die Gummidämpfer der Schlossplatte (Suzuki Originalteil) noch die 2 x Karosseriescheiben  $\varnothing 10,5 \times \varnothing 30$  gefügt werden.





**SUZUKI GSX-R 750**  
from date of manufacture 2008-2010  
Item.-No.: 670.301 black

**SUZUKI GSX-R 600**  
from date of manufacture 2008-2010  
Item.-No.: 670.302 black

**SUZUKI GSX-R 750**  
from date of manufacture 2008-2010  
Item.-No.: 4003.047.301 black

**SUZUKI GSX-R 600**  
from date of manufacture 2008-2010  
Item.-No.: 4003.048.301 black

## Assembling instructions

The kit includes the following parts:

Quant	item no.	description
1	700007543	sportrack plate
1	700007544	holding plate
4	151.333	special spacer Ø20 x Ø7mm
2	150.918	body washer Ø10,5 x Ø30
2	151.258	countersunk head screw M6 x 16
2	151.268	countersunk head screw M6 x 25

Quant	item no.	description
4	150.799	self lock nuts M6
4	151.283	plastic plug Ø8 mm
4	150.986	body washer ø6,4 x ø18 mm
1	330.302	emblem Hepco & Becker ø30mm



Control all screw connections after the assembling for tightness!  
Please notice our enclosed service information.



**Hepco & Becker GmbH**  
An der Steinmauer 6  
D-66955 Pirmasens  
Tel.: +49 6331 - 1453 - 100  
Fax: +49 6331 - 1453 - 120  
eMail: [vertrieb@hepco-becker.de](mailto:vertrieb@hepco-becker.de)  
[www.hepco-becker.de](http://www.hepco-becker.de)



**Krauser GmbH**  
An der Steinmauer 6  
D-66955 Pirmasens  
Tel.: +49 6331 - 1453 - 250  
Fax: +49 6331 - 1453 - 260  
eMail: [vertrieb@krauser.de](mailto:vertrieb@krauser.de)  
[www.krauser.de](http://www.krauser.de)



**SUZUKI GSX-R 750**  
from date of manufacture 2008-2010  
Item.-No.: 670.301 black

**SUZUKI GSX-R 600**  
from date of manufacture 2008-2010  
Item.-No.: 670.302 black

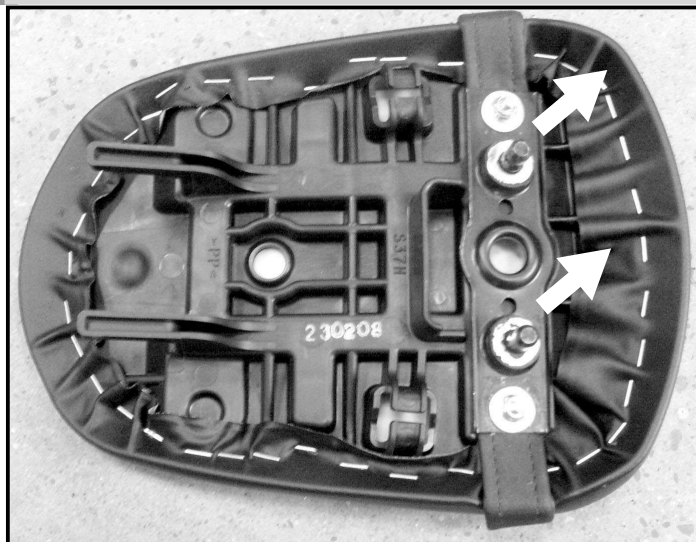
**SUZUKI GSX-R 750**  
from date of manufacture 2008-2010  
Item.-No.: 4003.047.301 black

**SUZUKI GSX-R 600**  
from date of manufacture 2008-2010  
Item.-No.: 4003.048.301 black

## Assembling instructions

### Preparing:

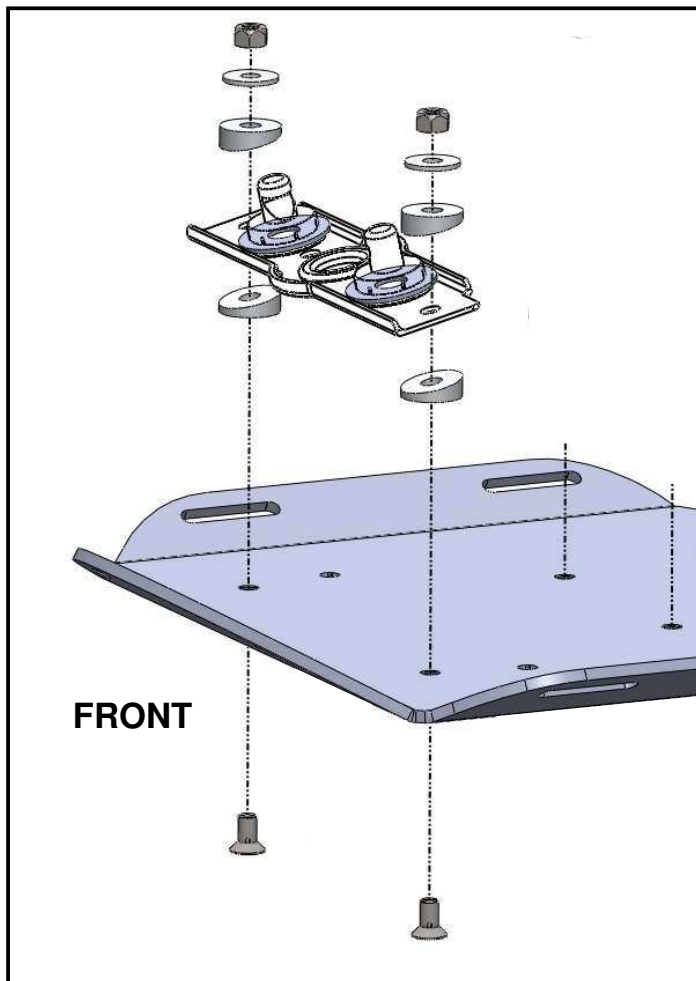
Dismantle pillion seat, dismantle Original Suzuki lid plate from the seat.  
Original screws are obsolete.



### Fastening of the Suzuki lid plate to the sportrack plate:

Fix the Suzuki lid plate at the Hepco & Becker sportrack plate with countersunk head screws M6 x 25, washers  $\varnothing 6,4 \times 18$ , the special spacer  $\varnothing 20 \times \varnothing 7$  and self lock nuts M6 as shown.

Notice position of the special washers (picture) to reach the correct angle of the lid plate.





**SUZUKI GSX-R 750**  
from date of manufacture 2008-2010  
Item.-No.: 670.301 black

**SUZUKI GSX-R 600**  
from date of manufacture 2008-2010  
Item.-No.: 670.302 black

**SUZUKI GSX-R 750**  
from date of manufacture 2008-2010  
Item.-No.: 4003.047.301 black

**SUZUKI GSX-R 600**  
from date of manufacture 2008-2010  
Item.-No.: 4003.048.301 black

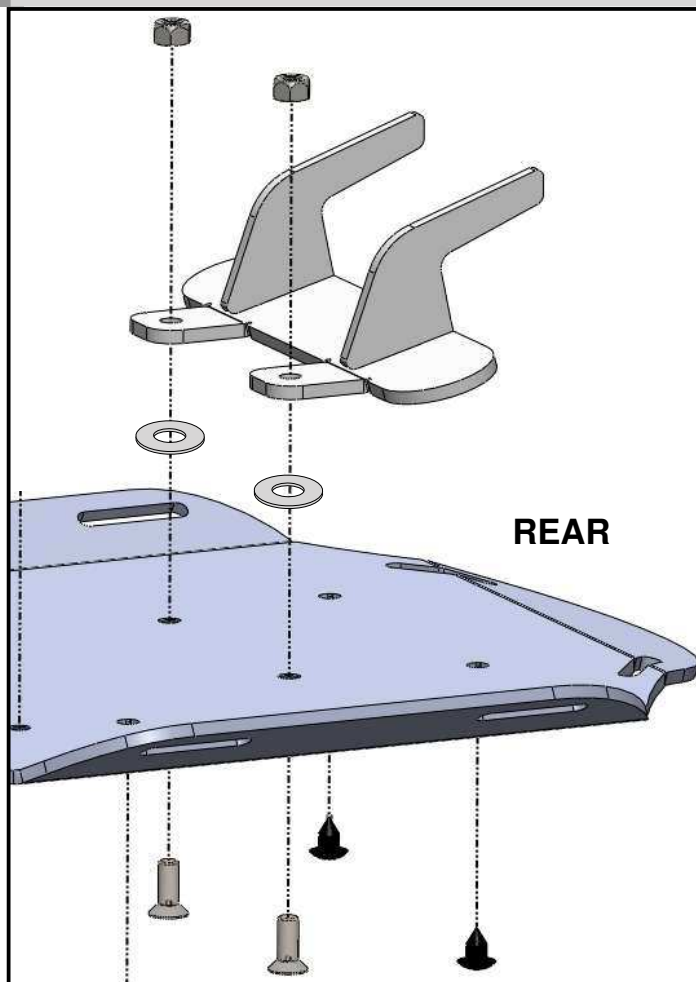
## Assembling instructions

Fastening of the holding plate to the sportrack:

Fix the holding plate to the sportrack plate with countersunk head screws M6 x 16 and self lock nuts M6. Sandwich washers  $\varnothing 6,4 \times \varnothing 18\text{mm}$  between holding plate and sportrack.

Seal up the 4 holes not in use with sealing plugs.

Fixing the SPORTRACK onto the motorbike is the same as fixing a pillion seat.  
Please check that the SPORTRACK is securely fitted before driving.



If the sportrack has too much tolerance (rattling noise while driving) after engagement in the lid, you can sandwich the body washers  $\varnothing 10,5 \times \varnothing 30$  between original rubber element and lid plate.

