

Sporttrack
Lock it (abnehmbar)

TRIUMPH Street Triple 675

Artikel-Nr.: 670.794 schwarz



Montage

Seitenkoffer
Topcases
Gepäckträger
Lock it System
Softbags
Aluminiumkoffer
Lederkoffer
Schutzbügel
Hauptständer
Chopper-Parts
Accessoires



Der Bausatz umfaßt die folgenden Teile:

Stück	Bestellnr.	Bezeichnung
1x	700007658	Gepäckplatte
1x	700007663	Halteadapter links
1x	700007664	Halteadapter rechts
1x	700007665	Halteblech links
1x	700007666	Halteblech rechts
4x	150.934	Linsenkopfschrauben M8x70
4x	150.810	U-Scheiben Ø8,4
4x	151.024	Senkinbusschrauben M6x20
4x	151.309	Senkscheiben Ø6,4
4x	150.809	U-Scheiben Ø6,4
4x	150.799	selbstsichernde Muttern M6
4x	150.825	Aludistanzen Ø18xØ9x20mm

Stück	Bestellnr.	Bezeichnung
4x	151.338	Spezielscheiben
4x	151.070	Lock-it Systemschraube
4x	151.283	Verschlussstopfen Ø8 mm
1x	330.302	Logo Hepco & Becker ø30mm
1x		Aufkleber Street Triple

Bei Nichtgebrauch kann mittels der Lock-it Schrauben die Gepäckplatte inkl.seitlichen Halteplatten schnell abgenommen werden.
Der Soziussitz steht dann wieder zur Verfügung.



Sportrack
Lock it (abnehmbar)

TRIUMPH Street Triple 675

Artikel-Nr.: 670.794 schwarz



Montage

Seitenkoffer
Topcases
Gepäckträger
Lock it System
Softbags
Aluminiumkoffer
Lederkoffer
Schutzbügel
Hauptständer
Chopper-Parts
Accessoires



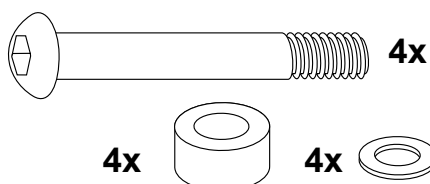
Vorbereitung:

Seitenverkleidung links und rechts demontieren - diese entfallen.
Die Schrauben der Heckbefestigung demontieren - diese entfallen.

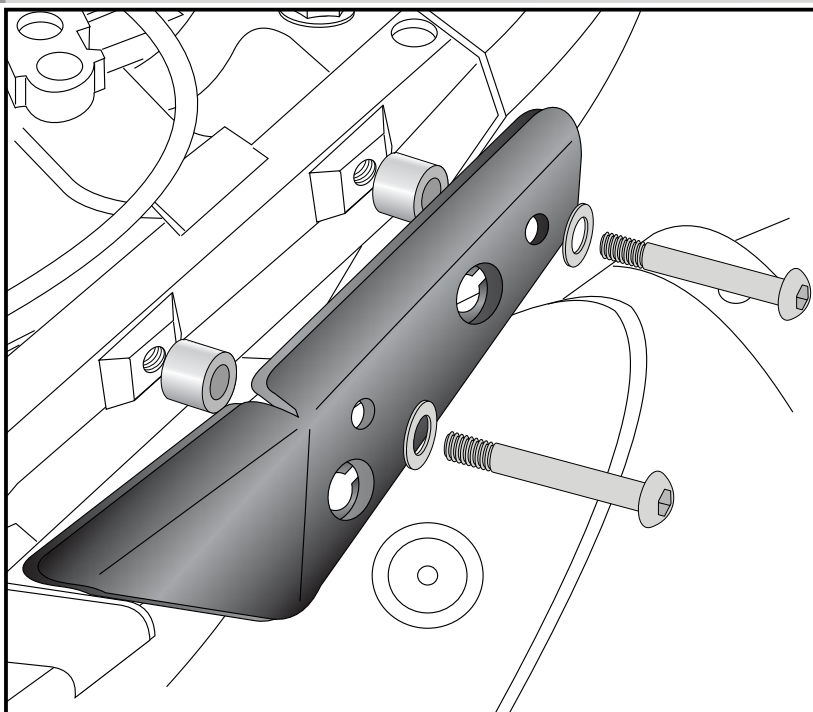
Befestigung der Halteadapter links und rechts:

An den nun freien Bohrungen die Halteadapter mit den Linsenkopfschrauben M8x70 sowie U-Scheiben Ø8,4 anschrauben.
Zwischen Rahmenteil und Halteadapter die Aludistanzen Ø18xØ9x20mm fügen.

Schrauben noch nicht festziehen.



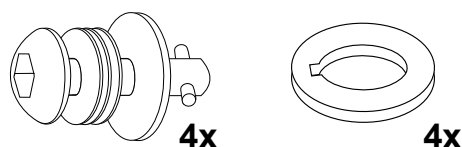
1



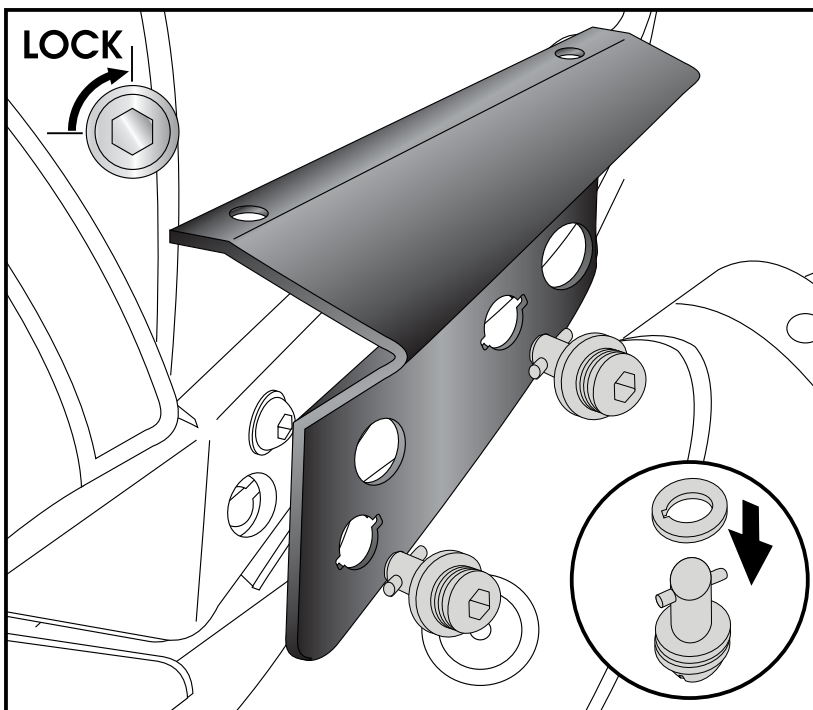
Montage der Haltebleche links und rechts:
Zuerst die Speziialscheibe über die Lock-it Schraube schieben (siehe Detail).
Mit diesen vorbereiteten Schrauben die seitlichen Halteplatten an den zuvor montierten Adaptern von der Innenseite des Hecks aus befestigen.

ACHTUNG:

Lock it System-Schrauben nicht überdrehen !



2



Sportrack
Lock it (abnehmbar)

TRIUMPH Street Triple 675

Artikel-Nr.: 670.794 schwarz



Montage

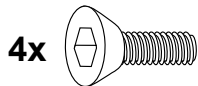
Montage der Gepäckplatte:

Diese wird nun auf den seitlichen Halblechen verschraubt.
Hierbei die Senkschrauben M6x20 sowie die Senkscheiben Ø6,4 verwenden.
Auf der Unterseite die U-Scheiben Ø6,4 sowie selbstsichernde Muttern M6 verwenden.

Alle Teile ausrichten und festziehen.

Die 4 nicht benutzten Bohrungen mit Verschlußstopfen verschließen.

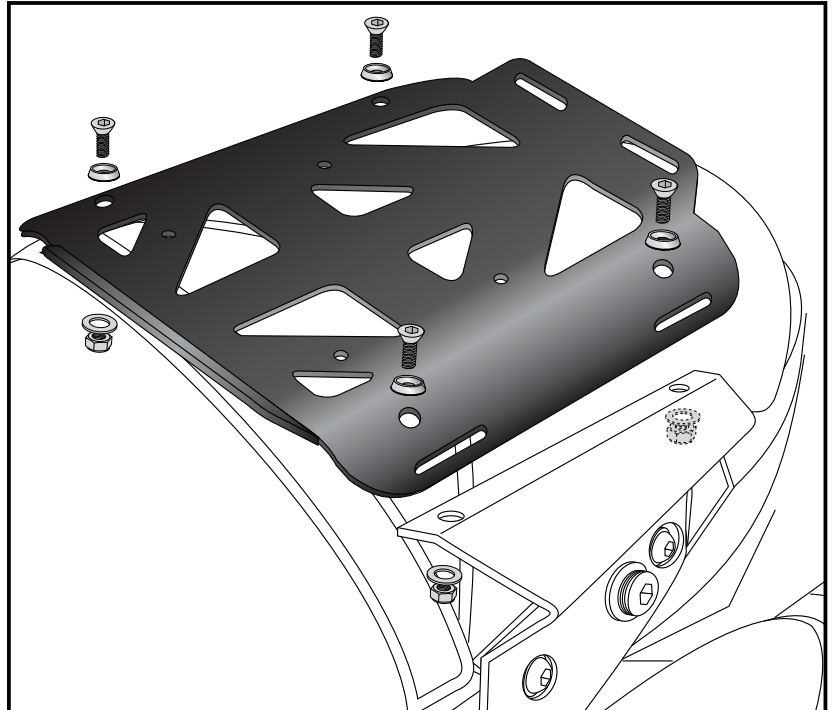
Bitte vor dem Fahren den festen Sitz des SPORTTRACKS kontrollieren !



Seitenkoffer
Topcases
Gepäckträger
Lock it System
Softbags
Aluminiumkoffer
Lederkoffer
Schutzbügel
Hauptständer
Chopper-Parts
Accessoires



4



Anzugsmomente des Motorradherstellers beachten!
Nach der Montage alle Verschraubungen auf festen Sitz kontrollieren!
Bitte beachten Sie unsere beigefügten Serviceinformationen.

Als weiteres Zubehör lieferbar:

C-Bow Halter für Softtaschen 630.794
Gepäckbrücke 650.794 0101



Hepco & Becker GmbH
An der Steinmauer 6
D-66955 Pirmasens

Tel.: 06331 - 1453 - 100
Fax: 06331 - 1453 - 120
eMail: vertrieb@hepco-becker.de
www.hepco-becker.de

Sportrack
Lock it (removable)

TRIUMPH Street Triple 675

Item - No.: 670.794 black



Assembling instructions

Side cases

Top cases

luggage frames

Lock it system

Softbags

Aluminium luggage

Leather luggage

Protection bars

Center stands

Chopper parts

Accessories



The kit includes the following parts:

Quant	item no.	description	
1x	700007658	sportrack plate	
1x	700007663	holding plate left	
1x	700007664	holding plate right	
1x	700007665	adapter left	
1x	700007666	adapter right	
4x	150.934	filister head screws M8x70	
4x	150.810	washer Ø8,4	
4x	151.024	countersunk head screw M6x20	
4x	151.309	countersunk washer Ø6,4	
4x	150.809	washer Ø6,4	
4x	150.799	self-nock nut M6	
4x	150.825	alu spacer Ø18xØ9x20mm	
4x	151.070	lock it screw	
4x	151.338	special washers lock it	
4x	151.283	plastic plug Ø8 mm	
1x	330.302	emblem Hepco & Becker ø30mm	
1x		sticker Street Triple	

Thanks to the Lock-it screw bolting, the sportrackplate can easily be dismantled incl. the holding plates. Then the pillion seat is usable again.



Luggage ideas.

Sportrack
Lock it (removable)

TRIUMPH Street Triple 675

Item - No.: 670.794 black



Assembling instructions

Side cases
Top cases
luggage frames
Lock it system
Softbags
Aluminium luggage
Leather luggage
Protection bars
Center stands
Chopper parts
Accessories



Preparing:

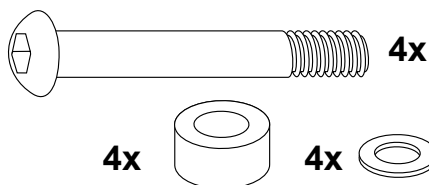
Dismantle plastic side cover left + right
- they are obsolete.

Dismantle original rear cover bolting
- screws are obsolete.

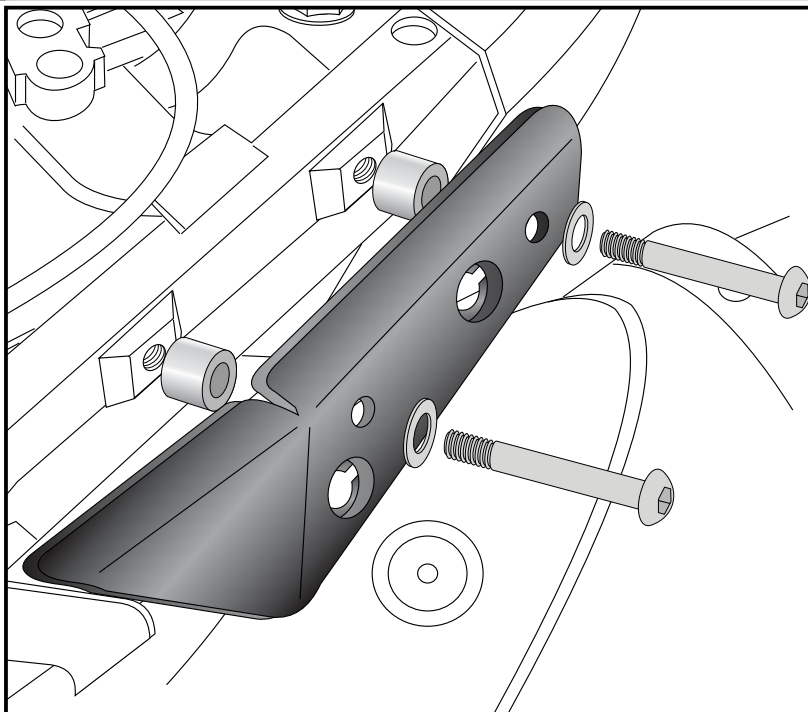
Fastening of the adapter left+right:

at the free borings with filister head screws
M8x70 with washers $\varnothing 8,4$.

Sandwich alu spacer $\varnothing 18 \times \varnothing 9 \times 20$ mm
between frame and adapter.



1



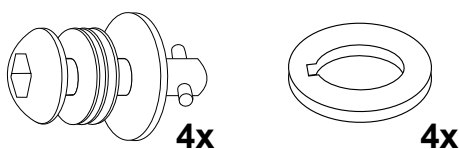
Fastening of the holding plates left+right:

First put special spacer over the lock it
screws (see detail).

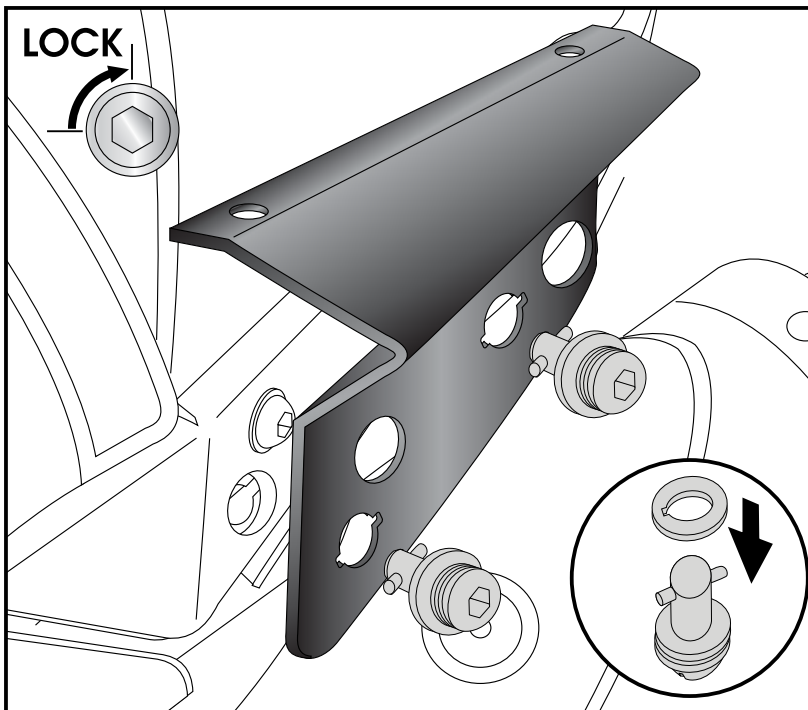
With this screws, fix the holding plates to
the adapters, mounted in step 1.

Attention !

Don't overturn the Lock it screw !



2



Sportrack
Lock it (removable)

TRIUMPH Street Triple 675

Item - No.: 670.794 black



Assembling instructions

Side cases
Top cases
luggage frames
Lock it system
Softbags
Aluminium luggage
Leather luggage
Protection bars
Center stands
Chopper parts
Accessories



Fastening of the sportrack plate:

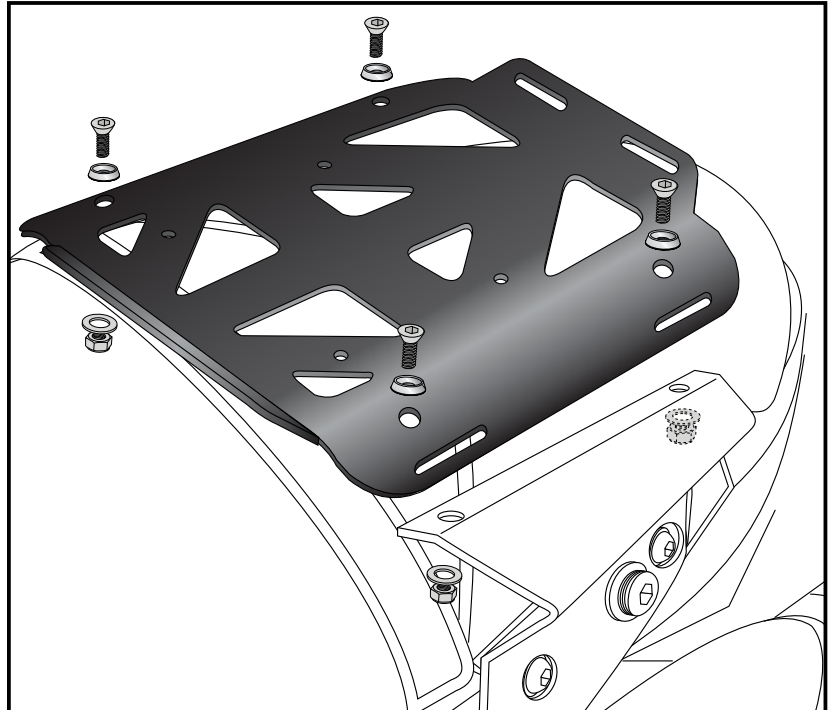
At the holding plates with countersunk head screws M6x20 and countersunk washers Ø6,4. Secure it with self lock nuts M6 and washers Ø6,4.

Now screw on all parts after controlling the correct position.

Put the plastic plugs into the free borings.

Before driving, control the correct and locked position of the SPORTRACK !

4



Control all screw connections after the assembling for tightness!
Please notice our enclosed service information.

Also available:

C-Bow Holder for Softbags 630.794
Rear rack 650.794 0101



Hepco & Becker GmbH
An der Steinmauer 6
D-66955 Pirmasens
Germany

Tel.: +49 6331 - 1453 - 100
Fax: +49 6331 - 1453 - 120
eMail: vertrieb@hepco-becker.de
www.hepco-becker.de