

Tankschutzbügel

nur in Verbindung mit Original - BMW
Motorschutzbügel montierbar

BMW F 800 GS Adventure

Artikel-Nr.:
502.606 00 01 schwarz

Ausführung B

Montage

Seitenkoffer
Topcases
Gepäckträger
Lock it System
Softbags
Aluminiumkoffer
Lederkoffer
Schutzbügel
Hauptständer
Chopper-Parts
Accessoires



Der Bausatz umfaßt die folgenden Teile:

Stück	Bestellnr.	Bezeichnung
1	700008771	Tankschutzbügel links schwarz
1	700008772	Tankschutzbügel rechts schwarz
1	700007958	Halter oben
1	700008773	Schraubensatz, bestehend aus:
2	Satz	Klemmbacken Alu schwarz ø25 mm
1		Inbusschraube M6x80
5		Inbusschrauben M6x45
2		Inbusschrauben M8x25
12		U-Scheiben Ø6,4
4		U-Scheiben Ø8,4
6		selbstsichernde Muttern M6
2		selbstsichernde Muttern M8
1		Schutzfolie für Rahmen DIN A6

Nur in Verbindung mit Original - BMW
Motorschutzbügel montierbar !

Montagehinweis:

Die Voraussetzung für die Montage ist natürlich eine gewisse technische Erfahrung. Wenn Sie sich nicht sicher sind, wie man eine bestimmte Arbeit ausführt, sollten Sie diese Ihrer Fachwerkstatt überlassen.

Ziehen sie alle zugänglichen Schrauben zuerst nur locker an. Nachdem alles montiert ist, werden die Schrauben dann auf das entsprechende Anzugsmoment festgezogen. Dadurch wird sichergestellt, dass das Produkt spannungsfrei angebaut ist.

Schraubensicherungsmittel Loctite 243 mittelfest verwenden.



Tankschutzbügel

nur in Verbindung mit Original - BMW
Motorschutzbügel montierbar

BMW F 800 GS Adventure

Artikel-Nr.:
502.606 00 01 schwarz

Ausführung B

Montage

Seitenkoffer
Topcases
Gepäckträger
Lock it System
Softbags
Aluminiumkoffer
Lederkoffer
Schutzbügel
Hauptständer
Chopper-Parts
Accessoires

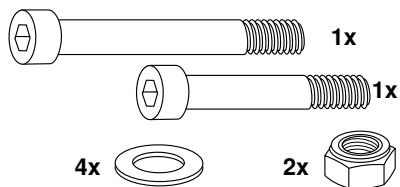


Vorbereitung: ①

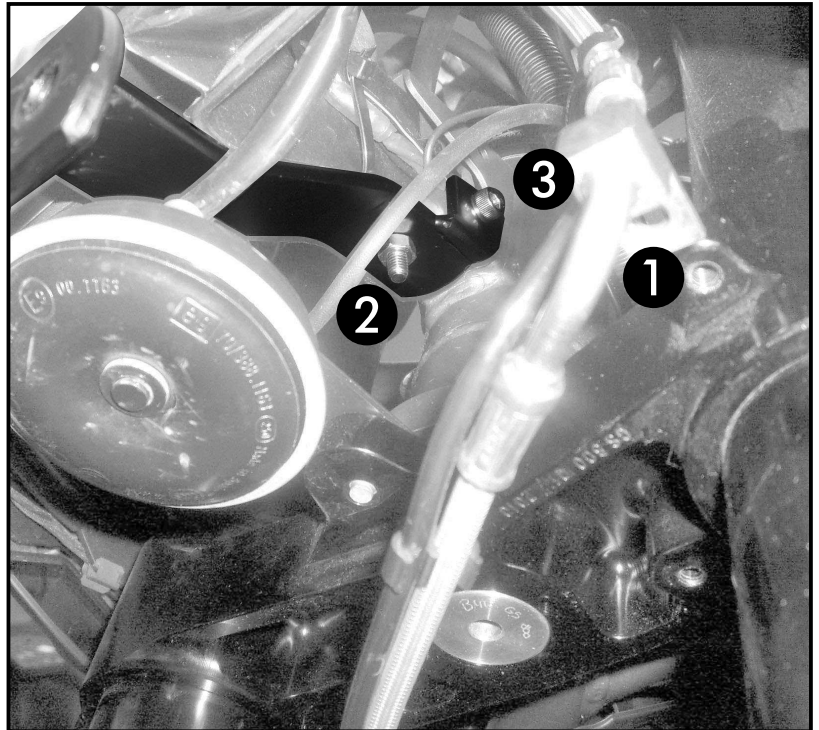
Kunststoffverkleidung im oberen Gabelbereich demontieren. Hierzu die Bremsleitung am linken Gabelholm (Gabelbrücke) lösen.

Montage des Halteadapters:

Dieser wird unterhalb des Instrumententrägers verschraubt. Die Originalschraube von oben ersetzen durch die mitgelieferte Inbusschraube M6x80. Den Halter ② über das überstehende Gewinde fügen und mit selbstsichernder Mutter M6 und U-Scheibe \varnothing 6,4 befestigen. Zusätzlich kommt seitlich die Inbusschraube M6x45 quer durch den Halter (untere Bohrung am Träger) und wird mit den U-Scheiben ③ und der selbstsichernden Mutter M6 verschraubt. Verkleidung wieder montieren. Bremsleitung wieder befestigen.



1

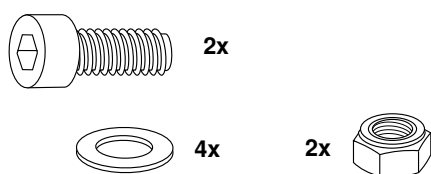


Befestigung des Tankschutzbügels oben: An dem zuvor montierten Adapter .

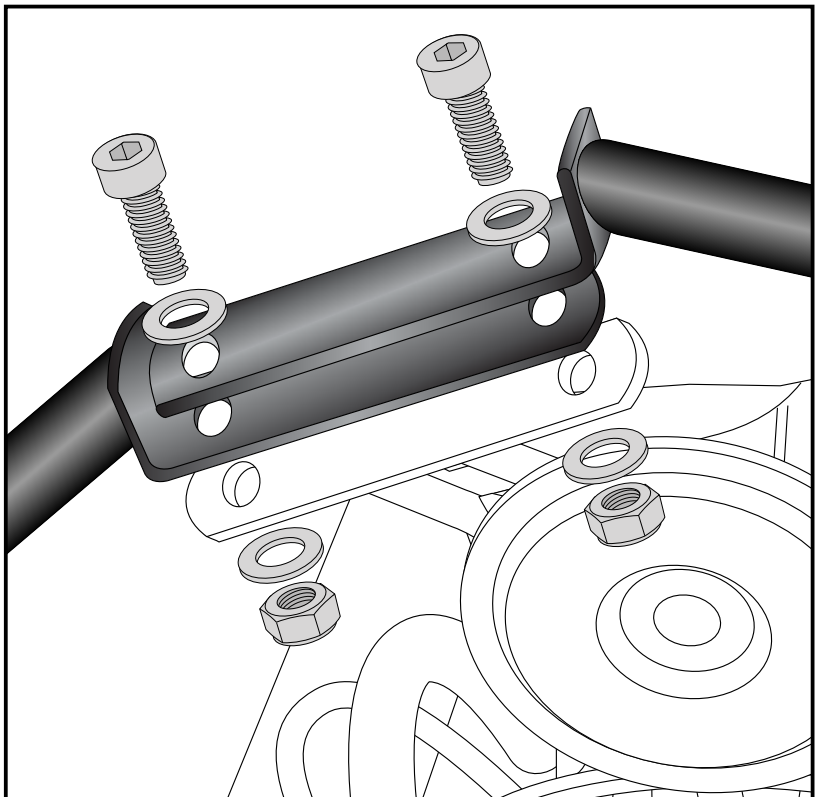
Die Tankschutzbügelhälften werden überlappend an dem Halteadapter montiert.

Die rechte Seite direkt auf den Adapter und darüber die linke Seite.

Zur Verschraubung Inbusschrauben M8 x 25mm, U-Scheiben \varnothing 8,4 und selbstsichernde Muttern M8 verwenden.



2



Tankschutzbügel

nur in Verbindung mit Original - BMW
Motorschutzbügel montierbar

BMW F 800 GS Adventure

Artikel-Nr.:
502.606 00 01 schwarz

Ausführung B

Montage

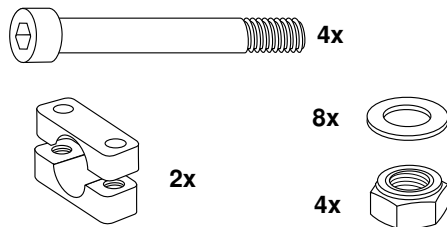
Seitenkoffer
Topcases
Gepäckträger
Lock it System
Softbags
Aluminiumkoffer
Lederkoffer
Schutzbügel
Hauptständer
Chopper-Parts
Accessoires



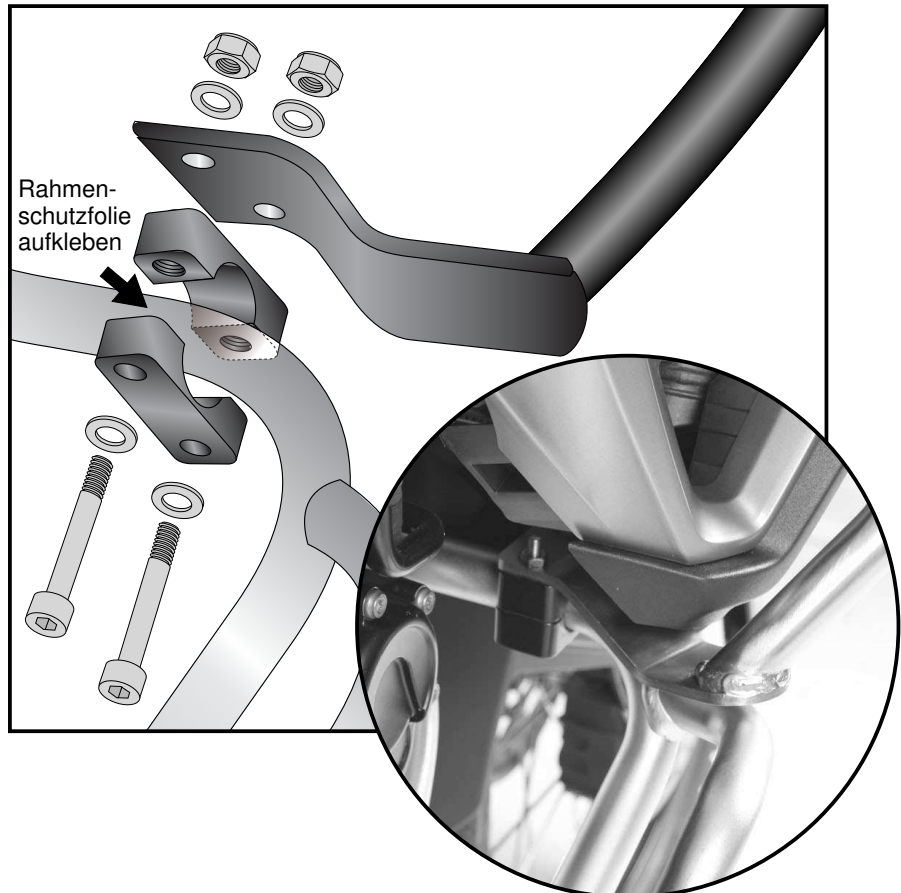
Befestigung am Original-BMW- Motor-
schutzbügel links und rechts:

Den Tankschutzbügel über dem Original-
Motorschutzbügel montieren.
Die Befestigung erfolgt mithilfe von Alu
Klemmbacken $\varnothing 25$ sowie Inbusschrauben
M6x45, U-Scheiben $\varnothing 6,4$ und selbstsichernden
Muttern wie nebenstehend gezeigt.
HINWEIS: vor der Montage unter den
Klemmbacken ein Streifen der Rahmen-
schutzfolie am Motorschutzbügel aufkleben.

Vor dem endgültigen Festziehen die
Tankschutzbügel auf gleichen Abstand zur
Verkleidung (links und rechts) ausrichten.



3



Anzugsmomente des Motorradherstellers beachten!
Nach der Montage alle Verschraubungen auf festen Sitz kontrollieren!
Bitte beachten Sie unsere beigefügten Serviceinformationen.

Als weiteres Zubehör lieferbar:
Gepäckbrücke Alurack
Gepäckbrückenverbreiterung
Lampenschutzgitter

Art.-Nr.: 650.667 01 01
Art.-Nr.: 800.667
Art.-Nr.: 700.667



Hepco & Becker GmbH
An der Steinmauer 6

D-66955 Pirmasens

Tel.: 06331 - 1453 - 100
Fax: 06331 - 1453 - 120
eMail: vertrieb@hepco-becker.de
www.hepco-becker.de

Tank guard

mountable only in conjunction with the original BMW engine Guard

BMW F 800 GS Adventure

Item-No.:
502.606 00 01 black

Version B

Assembling instructions

Side cases

Top cases

luggage frames

Lock it system

Softbags

Aluminium luggage

Leather luggage

Protection bars

Center stands

Chopper parts

Accessories



**HEPCO &
BECKER**

The kit includes the following parts:

Quant	item no.	description
1	700008771	tank guard left black
1	700008772	tank guard right black
1	700007958	holder top
1	700008773	screw kit, contains:
		2 set tube adapter alu black ø25 mm
		1 allen screw M6x80
		5 allen screw M6x45
		2 allen screw M8x25
		12 washer Ø6,4
		4 washer Ø8,4
		6 self lock nut M6
		2 self lock nut M8
		1 protection film for frame

Mountable only in conjunction with the original BMW engine guard !

Installation note:

Of course, the assembly requires a certain technical experience. If you are not sure how to execute a determined action, you should ask your local distributor to do it.

First, tighten all screws only loosely. After mounting all parts, the screws should be tightened to the torque specified. This guarantees, that the product is mounted without tension.

Use Loctite 243 medium-duty to secure all screws.



Tank guard

mountable only in conjunction with the original BMW engine Guard

BMW F 800 GS Adventure

Item-No.:
502.606 00 01 black

Version B

Assembling instructions

Side cases
Top cases
luggage frames
Lock it system
Softbags
Aluminium luggage
Leather luggage
Protection bars
Center stands
Chopper parts
Accessories



Preparing: ①

Dismantle plastic cover under the front fender.

For this, unscrew the brake line holder at the left side.

Fastening of the holder:

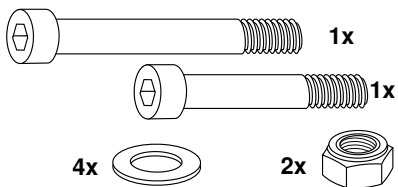
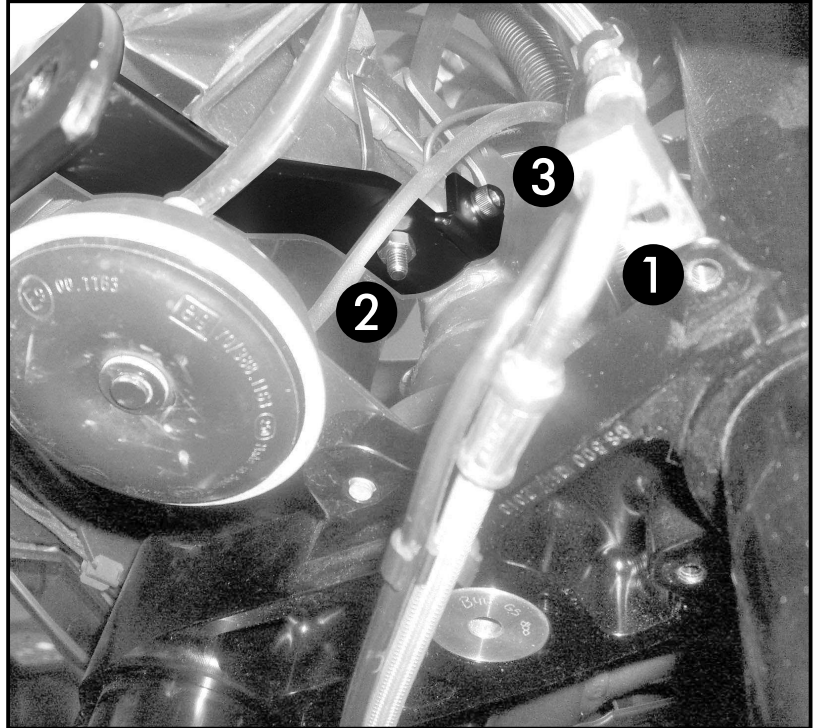
under the instrument tray. Change the original screw with allen screw M6x80.

Push the holder over the thread of these screw (under the fender) and fix it with washers and self lock nut M6. ②

Another allen screw M6x45 crosswise ③ fixes the holder, Secure with washers and self lock nut M6.

Mount plastic cover again.
Fix the brake line holder again.

1



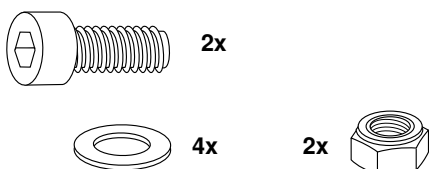
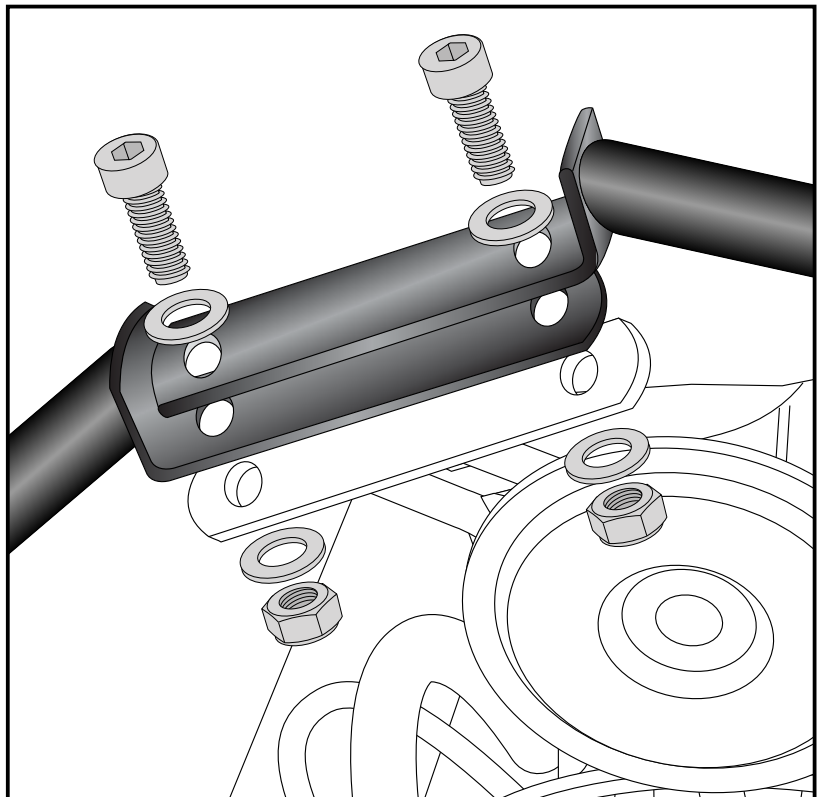
Attaching the tank guard front: ②

at the adapter, mounted in step 1.

The right side directly onto the adapter and the left side over the right one.

To fix, use allen screw M8 x 25, self lock nut M8 and washers $\varnothing 8,4$.

2



Tank guard

mountable only in conjunction with the original BMW engine Guard

BMW F 800 GS Adventure

Item-No.:
502.606 00 01 black

Version B

Assembling instructions

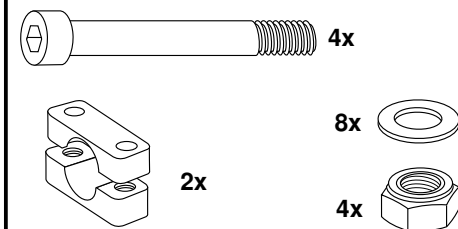
Side cases
Top cases
luggage frames
Lock it system
Softbags
Aluminium luggage
Leather luggage
Protection bars
Center stands
Chopper parts
Accessories



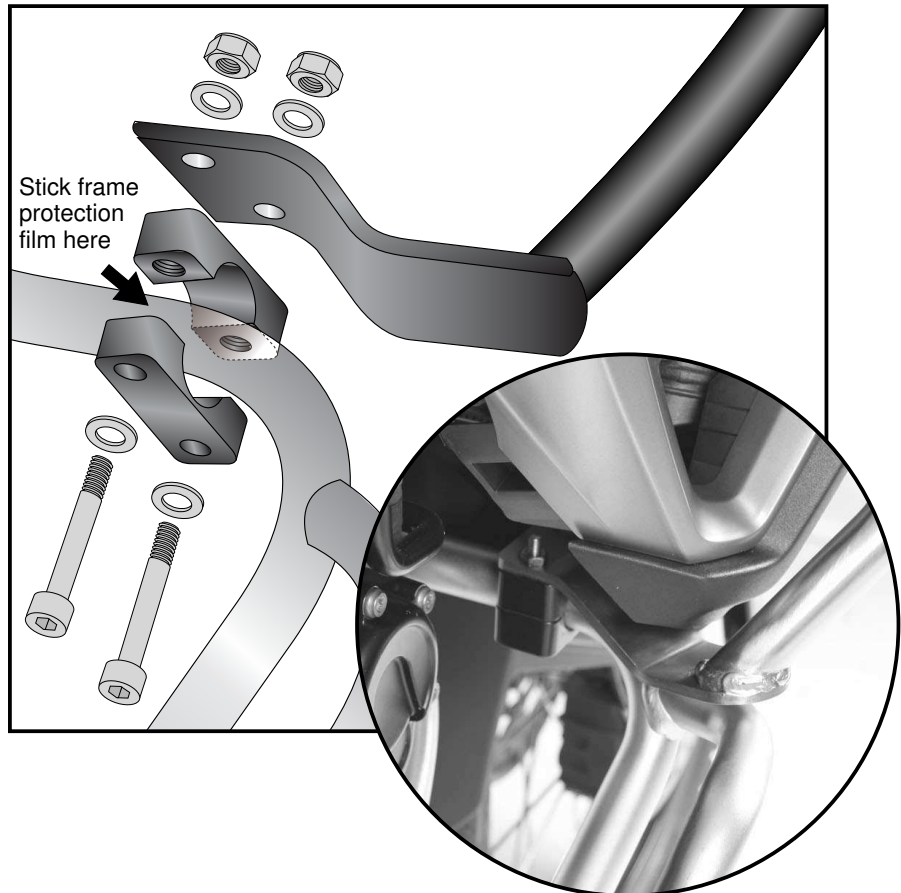
Fastening of the tank guard left and right front:
at the original-BMW- engine guard with tube adapters $\varnothing 25$, allen screws M6x45, washers $\varnothing 6,4$ and self lock nuts M6 as shown in the pictures.

NOTE: before mounting stick a strip of the frame protection film on the engine guard tube.

Before final tightening of the tank guard align both the same distance from the panel (left and right).



3



Control all screw connections after the assembling for tightness!
Please notice our enclosed service information.

Also available:
Alurack
Enlargement for rear racks
Headlight grilles

Item-no.: 650.667 01 01
Item-no.: 800.667
Item-no.: 700.667



Hepco & Becker GmbH
An der Steinmauer 6
D-66955 Pirmasens

Tel.: +49 (0)6331 - 1453 - 100
Fax: +49 (0)6331 - 1453 - 120
eMail: vertrieb@hepco-becker.de
www.hepco-becker.de