

Tankschutzbügel



HONDA CB 500 X

Artikel-Nr.:
502.978 00 05 anthrazit

KRAUSER
MOTORRADGEPÄCKSYSTEME ■ BIKE BAGS

HONDA CB 500 X

Artikel-Nr.:
4001.062.201 anthrazit

Montage

Der Bausatz umfasst die folgenden Teile:

Stück	Bestellnr.	Bezeichnung		
1	700008003	Tankschutzbügel links	2	150.844 Sechskantschraube M8 x 45
1	700008004	Tankschutzbügel rechts	4	150.810 U-Scheiben Ø8,4



Anzugsmomente des Motorradherstellers beachten!
Nach der Montage alle Verschraubungen auf festen Sitz kontrollieren!
Bitte beachten Sie unsere beigefügten Serviceinformationen.

Als weiteres Zubehör lieferbar:

	Art.-Nr.:	Hepco & Becker	Krauser
Kofferträger (Lock it System, abnehmbar)		650.978 00 05	4001.062.111
Gepäckbrücke		650.978 01 05	4001.062.201
Motorschutzbügel		501.978 00 05	3001.062.101
Hauptständer		505.978	3001.062.501
C-Bow Halter für Softtaschen		630.978	3001.062.131
Frontschutzbügel für Fahrschulen		503.978 00 05	
Heckschutzbügel für Fahrschulen		504.978 00 05	



Hepco & Becker GmbH
An der Steinmauer 6
D-66955 Pirmasens
Tel.: 0049 6331 - 1453 - 100
www.hepco-becker.de



Krauser GmbH
An der Steinmauer 6
D-66955 Pirmasens
Tel.: 0049 6331 - 1453 - 250
www.krauser.de

Tankschutzbügel



HONDA CB 500 X

Artikel-Nr.:
502.978 00 05 anthrazit

KRAUSER[®]

MOTORRADGEPÄCKSYSTEME ■ BIKE BAGS

HONDA CB 500 X

Artikel-Nr.:
4001.062.201 anthrazit

Montage

Vorbereitende Arbeiten:

Die Schrauben der oberen Motorhalterung entfernen, sowie die Schrauben vorne am Lenkkopf wo die Lampenmaske befestigt ist.

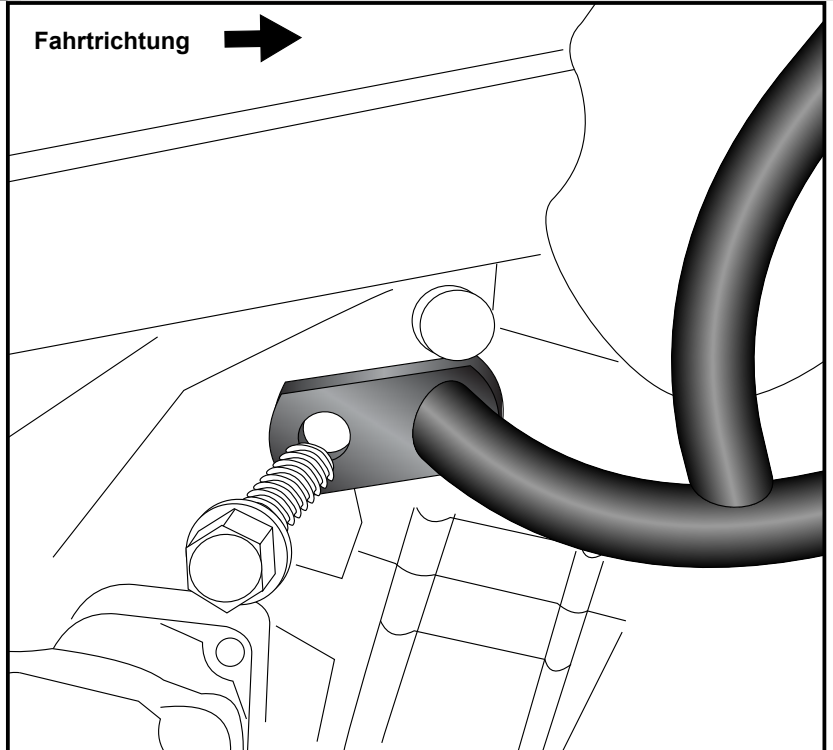
Montage des Tankschutzbügels

links und rechts hinten:

An der Motorhalterung werden zur Befestigung die Originalschrauben verwendet.

1

Fahrtrichtung →

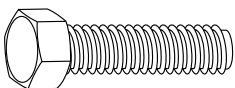
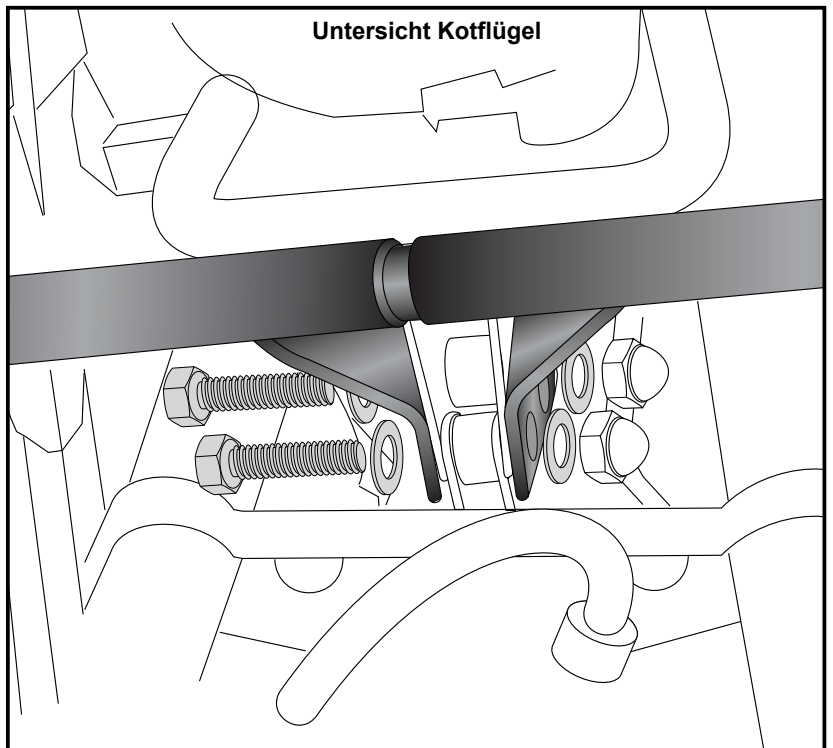


Befestigung des Tankschutzbügels vorne:

An den vorderen Verschraubungspunkten werden Sechskantschrauben M8 x 45mm mit U – Scheiben Ø8,4 sowie die original Hutmuttern verwendet.

2

Untersicht Kotflügel



2x



4x

Tank guard



HONDA CB 500 X

Item - No.:
502.978 00 05 anthracite

KRAUSER[®]

MOTORRADGEPÄCKSYSTEME ■ BIKE BAGS

HONDA CB 500 X

Item-No.:
4001.062.201 anthrazit

Assembling instructions

The kit includes the following parts:

Quant	item no.	description			
1	700008003	tank guard left	2	150.844	hexagon bolt M8 x 45
1	700008004	tank guard right	4	150.810	washer Ø8,4



Control all screw connections after the assembling for tightness!
Please notice our enclosed service information.

Also available:

Side carrier (Lock it System, removable)
Rear rack
Engine guard
Center stand
C-Bow Holder for softbags
Front guard for driving schools
Rear guard for driving schools

Hepco & Becker

650.978 00 05
650.978 01 05
501.978 00 05
505.978
630.978
503.978 00 05
504.978 00 05

Krauser

4001.062.111
4001.062.201
3001.062.101
3001.062.501
3001.062.131



Hepco & Becker GmbH
An der Steinmauer 6
D-66955 Pirmasens
Tel.: 0049 6331 - 1453 - 100
www.hepco-becker.de



Krauser GmbH
An der Steinmauer 6
D-66955 Pirmasens
Tel.: 0049 6331 - 1453 - 250
www.krauser.de

Tankschutzbügel



HONDA CB 500 X

Item - No.:
502.978 00 05 anthracite

KRAUSER[®]

MOTORRADGEPÄCKSYSTEME ■ BIKE BAGS

HONDA CB 500 X

Item-No.:
4001.062.201 anthrazit

Montage

Preparing:

Dismantle the screws of the top engine bolting and the screws under the front fender - see step 2.,

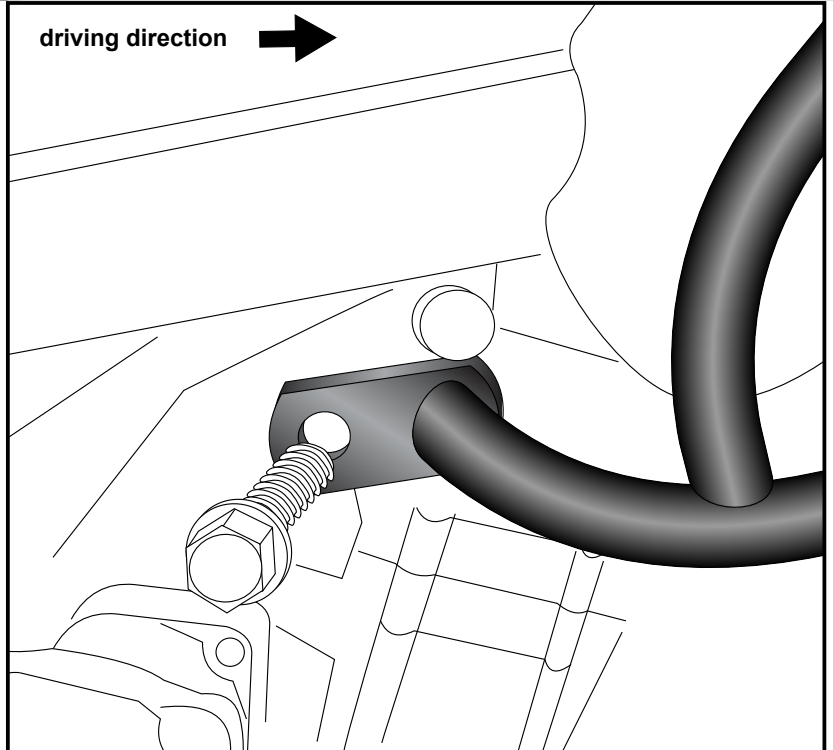
Fastening of the tank guard

left and right rear:

at the engine suspension with original screws.

1

driving direction →

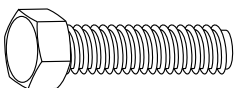
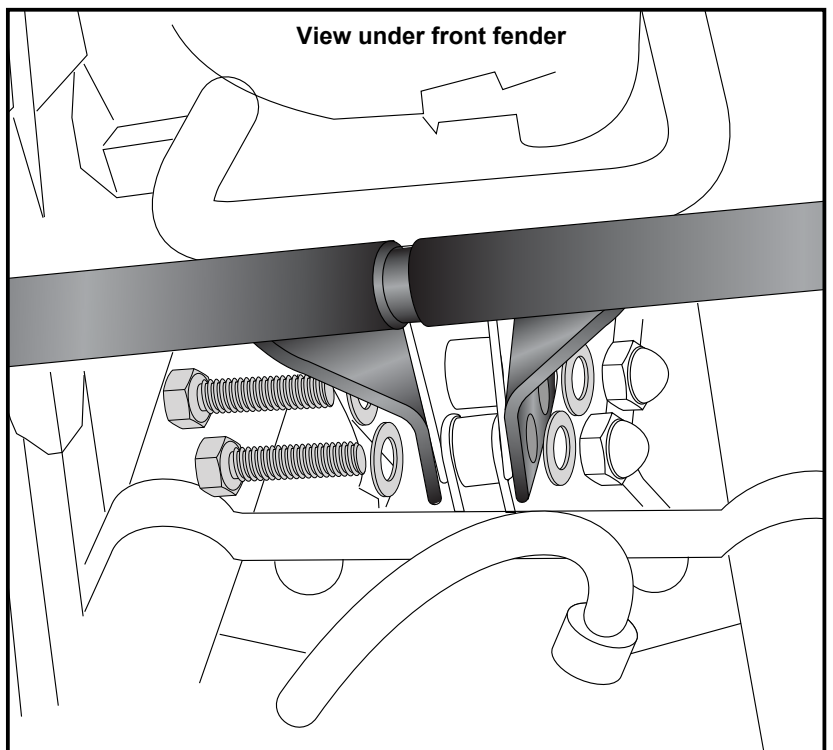


Fastening of the tank guard front:

use hexagon bolts M8 x 45mm with washers Ø8,4 and the original cap nuts.

2

View under front fender



2x



4x