

# Tankschutzbügel

nur in Verbindung mit  
Original-Motorschutzbügel montierbar

KTM 1190 Adventure R

Artikel-Nr.:  
502.7524 0006 orange

Seitenkoffer  
Topcases  
Gepäckträger  
Lock it System  
Softbags  
Aluminiumkoffer  
Lederkoffer  
Schutzbügel  
Hauptständer  
Chopper-Parts  
Accessoires



## Montage

Der Bausatz umfaßt die folgenden Teile:

Stück	Bestellnr.	Bezeichnung	Stück	Bestellnr.	Bezeichnung
1	700008396	Tankschutzbügel links	6	150.762	Inbusschraube M6 x 18mm
1	700008397	Tankschutzbügel rechts	12	150.810	U – Scheibe Ø 6,4
6	151.433	Schelle Ø 22mm, orange	6	150.799	selbstsichernde Mutter M6
1	151.313	Stiftschraube M6	1	270.109	Moosgummistreifen 30cm



**Anzugsmomente des Motorradherstellers beachten!**  
**Nach der Montage alle Verschraubungen auf festen Sitz kontrollieren!**  
**Bitte beachten Sie unsere beigefügten Serviceinformationen.**

Als weiteres Zubehör lieferbar:

Lock it Kofferträger - symmetrisch  
Lock it Kofferträger - asymmetrisch  
Alurack  
Motorschutzplatte  
Lampenschutzgitter

Art.-Nr.: 650.7519 00 01  
Art.-Nr.: 650.7524 00 01  
Art.-Nr.: 650.7519 01 01  
Art.-Nr.: 810.7524  
Art.-Nr.: 700.7519



**Hepco & Becker GmbH**  
**An der Steinmauer 6**

**D-66955 Pirmasens**

**Tel.: 06331 - 1453 - 100**  
**Fax: 06331 - 1453 - 120**  
**eMail: [vertrieb@hepco-becker.de](mailto:vertrieb@hepco-becker.de)**  
**[www.hepco-becker.de](http://www.hepco-becker.de)**

# Tankschutzbügel

nur in Verbindung mit  
Original-Motorschutzbügel montierbar

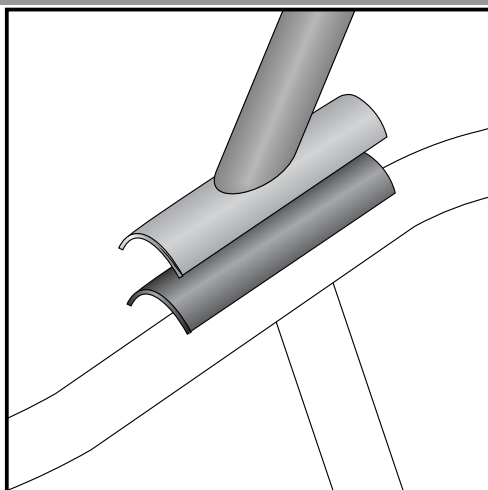
KTM 1190 Adventure R

Artikel-Nr.:  
502.7524 0006 orange

Seitenkoffer  
Topcases  
Gepäckträger  
Lock it System  
Softbags  
Aluminiumkoffer  
Lederkoffer  
Schutzbügel  
Hauptständer  
Chopper-Parts  
Accessoires



## Montage

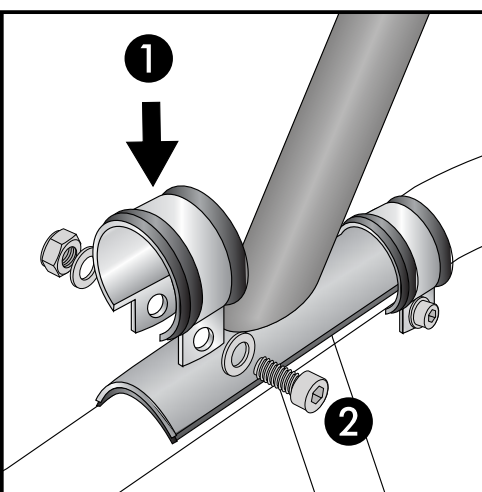


**1**

### Vorbereitung:

Der Tankschutzbügel auf den original Motorschutzbügel mit den Schellen Ø 22mm befestigt.

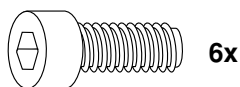
Um den Lack zu schützen, vor der Montage an den Auflageflächen Moosgummistreifen anbringen.



**2**

### Montage des Tankschutzbügels:

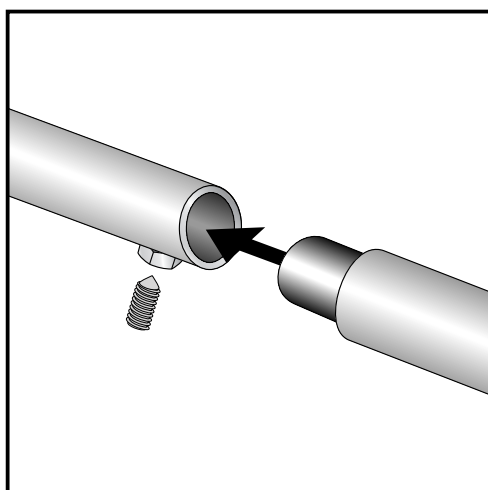
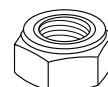
auf den original Motorschutzbügel aufsetzen und mit den Schellen Ø 22mm und Inbusschrauben M6 x 18mm, U-Scheiben Ø6,4 und selbstsichernden Muttern M6 montieren.



12x



6x



**3**

Die vordere Steckverbindung wird mit der Stiftschraube M6 gesichert.



# Tank guard

only in connection with  
original engine guard

KTM 1190 Adventure R

Item - No.:  
502.7524 0006 orange

Side cases  
Top cases  
luggage frames  
Lock it system  
Softbags  
Aluminium luggage  
Leather luggage  
Protection bars  
Center stands  
Chopper parts  
Accessories



## Assembling instructions

The kit includes the following parts:

Quant	item no.	description	Quant	item no.	description
1	700008396	tank guard left	6	150.762	allen screw M6 x 18mm
1	700008397	tank guard right	12	150.810	washer Ø 6,4
6	151.433	clamp Ø 22mm, orange	6	150.799	self lock nut M6
1	151.313	grub screw M6	1	270.109	foam rubber strip 30cm



**Control all screw connections after the assembling for tightness!**  
**Please notice our enclosed service information.**

Also available:

Lock it side carrier - symetrical  
Lock it side carrier - asymetrical  
Alurack  
Skid plate  
Headlight grilles

Item-No. 650.7519 00 01  
Item-No. 650.7524 00 01  
Item-No. 650.7519 01 01  
Item-No. 810.7524  
Item-No. 700.7519



**Hepco & Becker GmbH**  
**An der Steinmauer 6**

**D-66955 Pirmasens**

**Tel.: +49 6331 - 1453 - 100**  
**Fax: +49 6331 - 1453 - 120**  
**eMail: [vertrieb@hepco-becker.de](mailto:vertrieb@hepco-becker.de)**  
**[www.hepco-becker.de](http://www.hepco-becker.de)**

# Tank guard

only in connection with original engine guard

KTM 1190 Adventure R

Item - No.:  
502.7524 0006 orange

Side cases

Top cases

luggage frames

Lock it system

Softbags

Aluminium luggage

Leather luggage

Protection bars

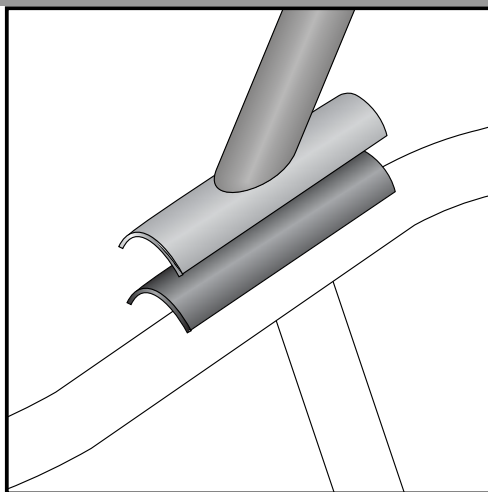
Center stands

Chopper parts

Accessories



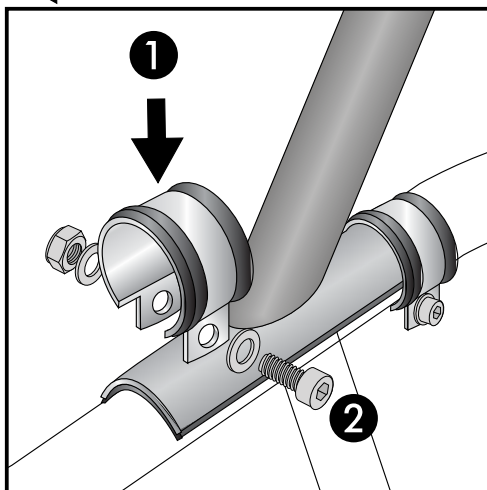
## Assembling instructions



**1**

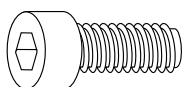
Preparing: \_\_\_\_\_  
the tank guard will be mounted on the original engine guard.  
To protect the paint, install foam rubber strips on the bearing surfaces before fixing with the clamps.

← Fahrtrichtung



**2**

Fastening of the tank guard: \_\_\_\_\_  
put the tank guard on the original engine guard and fix it with the clamps using allen screws M6 x 18mm with washers Ø6,4 and self lock nuts M6.

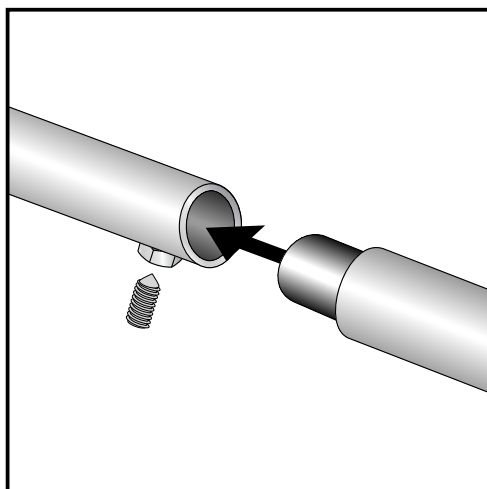


6x

12x



6x



**3**

The front connection is secured with the grub screw M6.



1x

Luggage ideas.

2